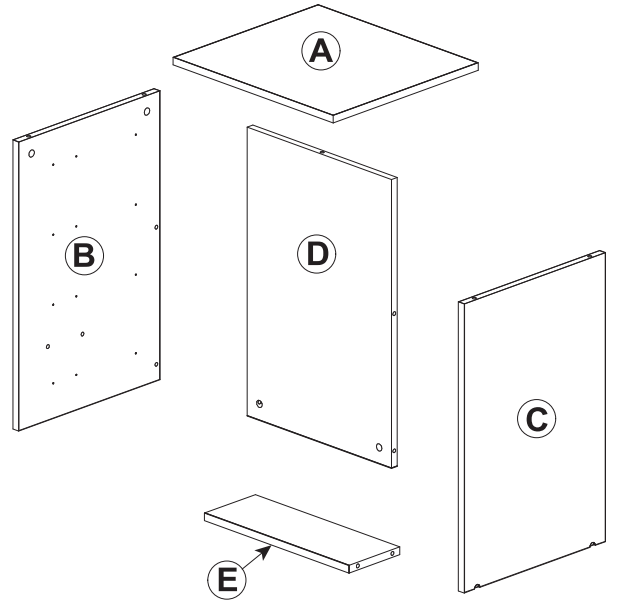
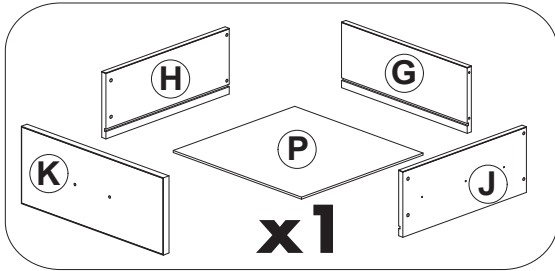
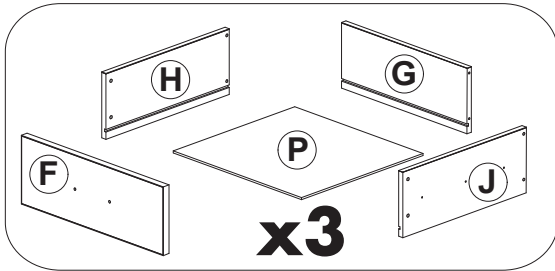


# Instructivo de armado

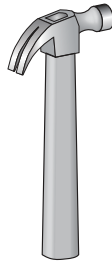
## CAJONERA 4 CAJONES



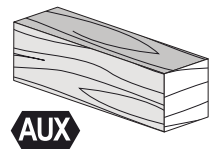
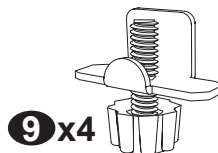
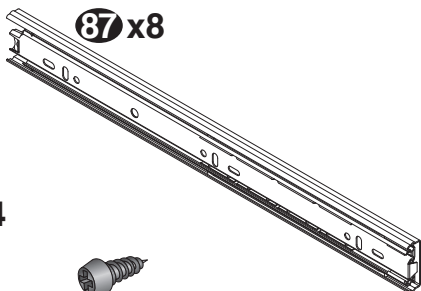
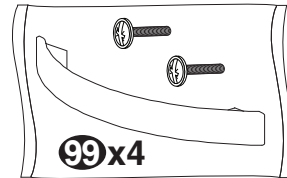
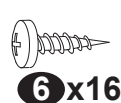
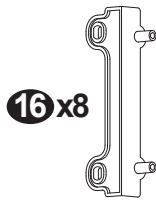
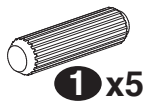
### Lista de empaque

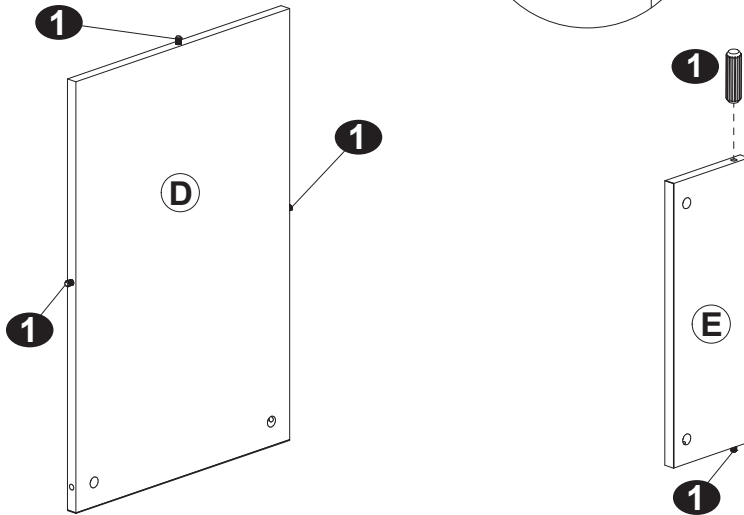
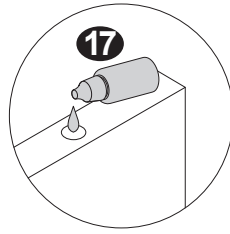


### Herramientas necesarias

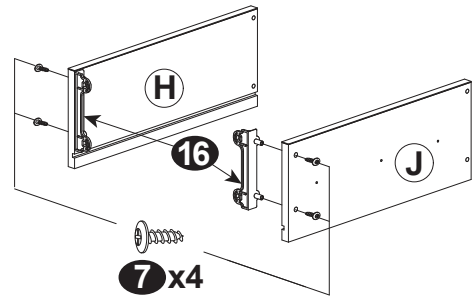
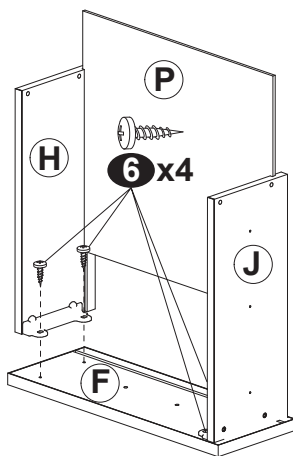
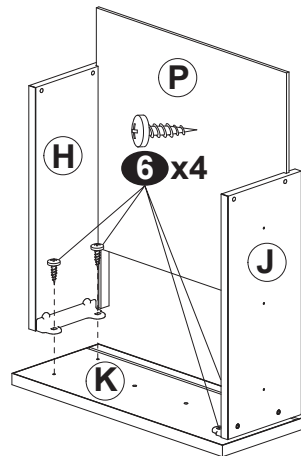
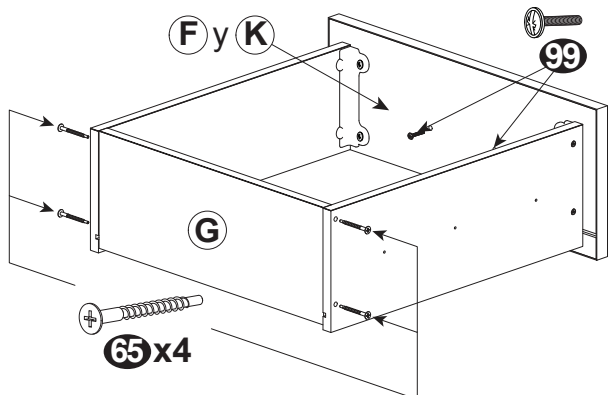
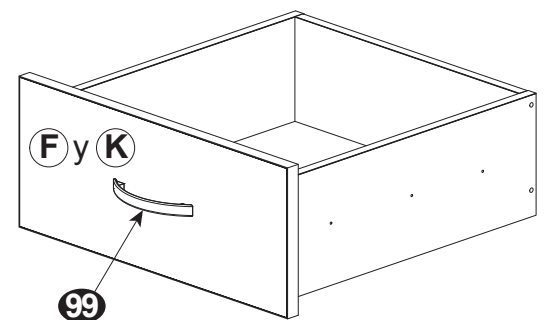


### Herraje

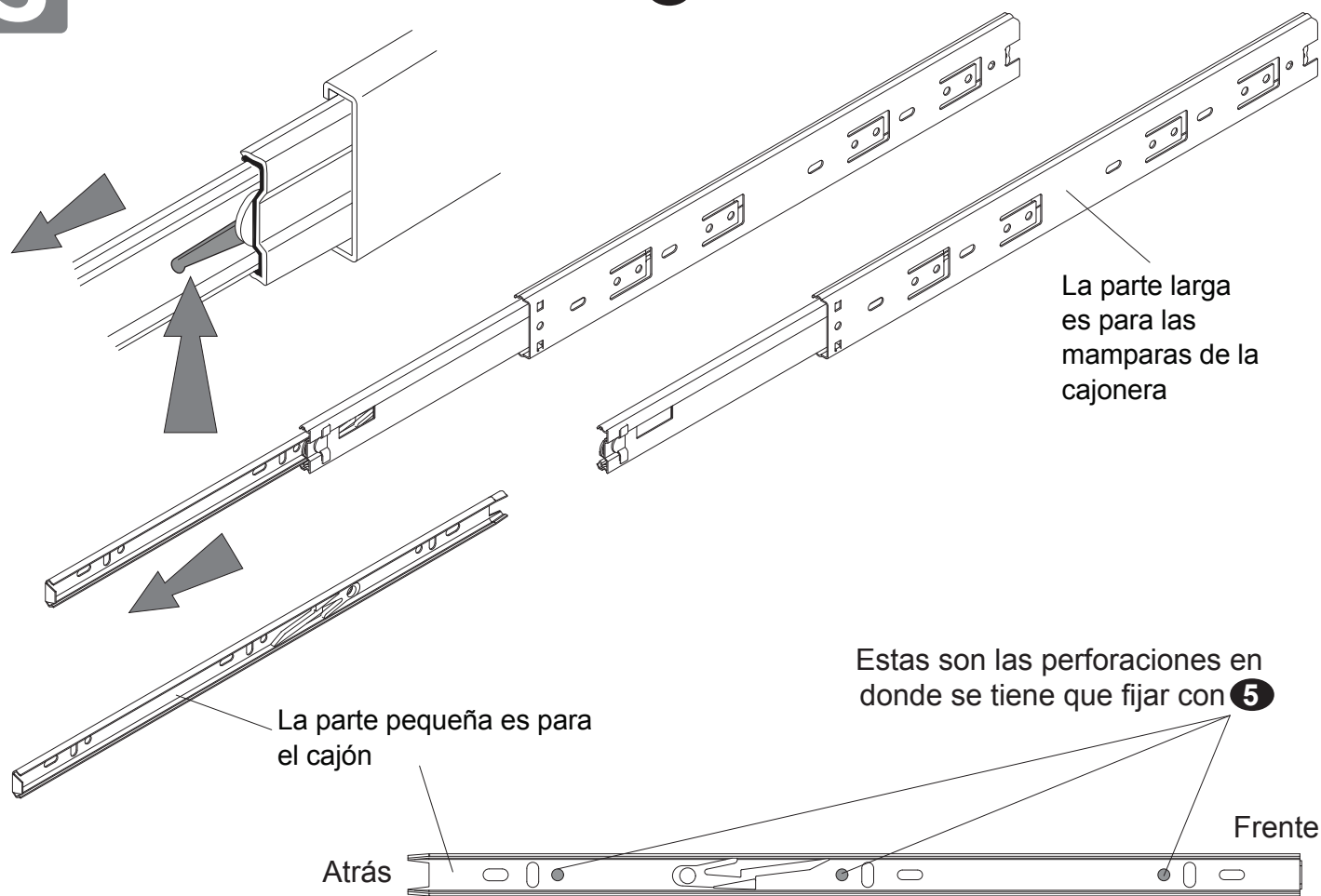


**1**Prepara el respaldo **(D)** y el tensor **(E)**Coloca pegamento a todos los barrenos donde vas a insertar **(1)****2**

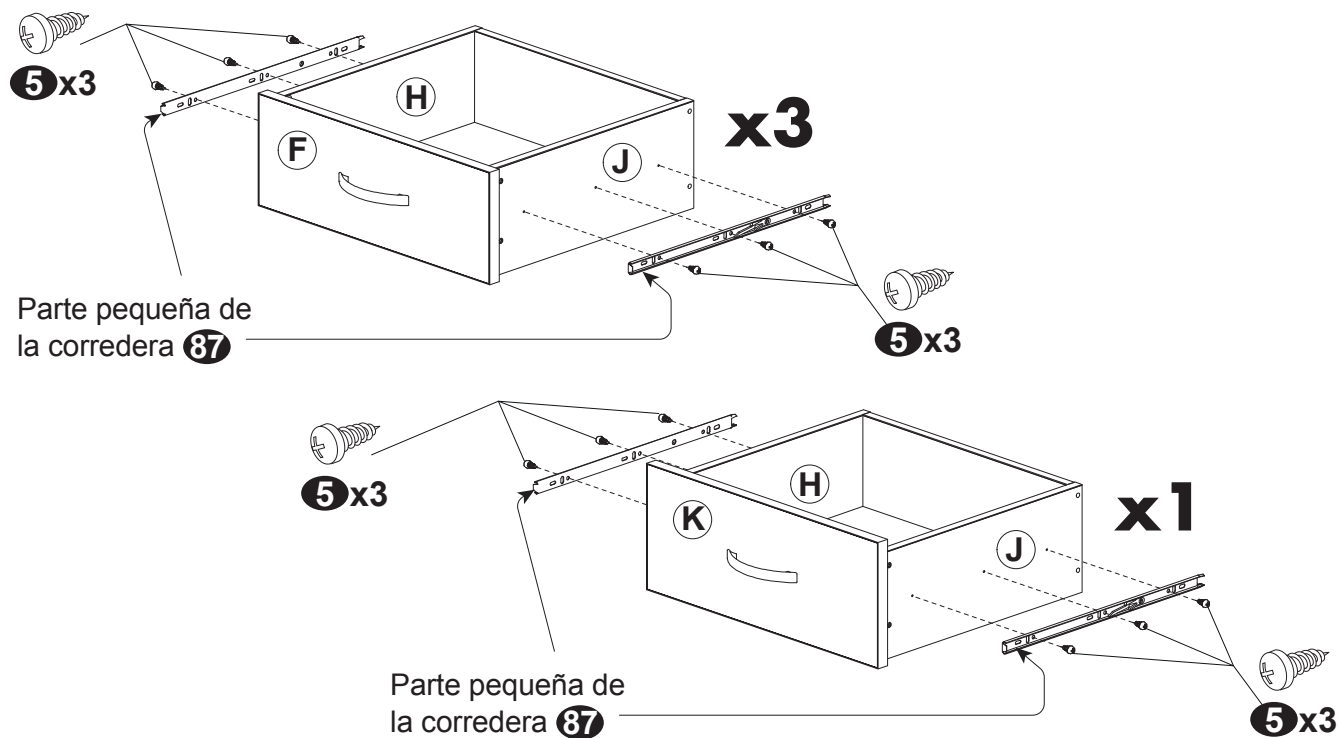
Prepara el cajón

**x4****3**Ensambla **(H)**, **(P)** y **(J)**, con **(F)** y **(K)****x3****x1****4**Termina de armar los cajones con **(G)**. Coloca las jaladeras **(99)****x4**

# 5 Desarma las ocho correderas de extensión 87



# 6 Coloca las correderas 87 con 5 en los cuatro cajones



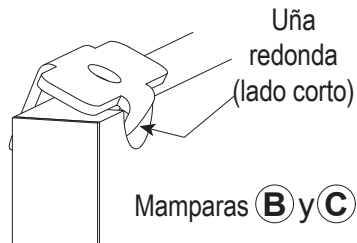
# 7

Ensambla los niveladores **9** a las mamparas **B** y **C**

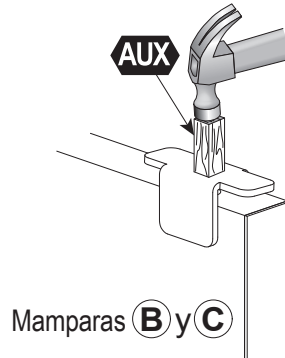
A) Desarma los niveladores



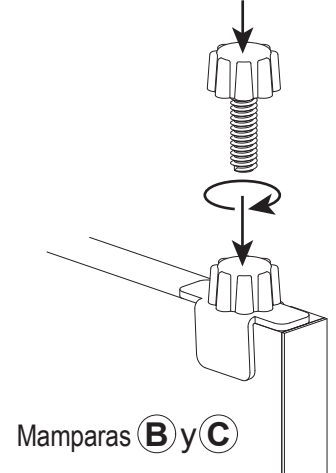
B) Colca la base de manera inclinada apoyando la uña redonda (lado corto) a la mampara y empuja, asegúrate que la perforación de la base coincida con la perforación de la mampara



C) Si es necesario usa el tacón de pino y el martillo para terminar de colocar la base



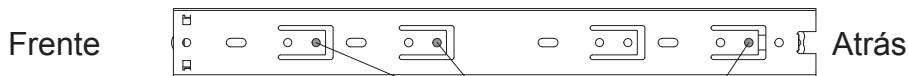
D) Mete el tornillo en su totalidad



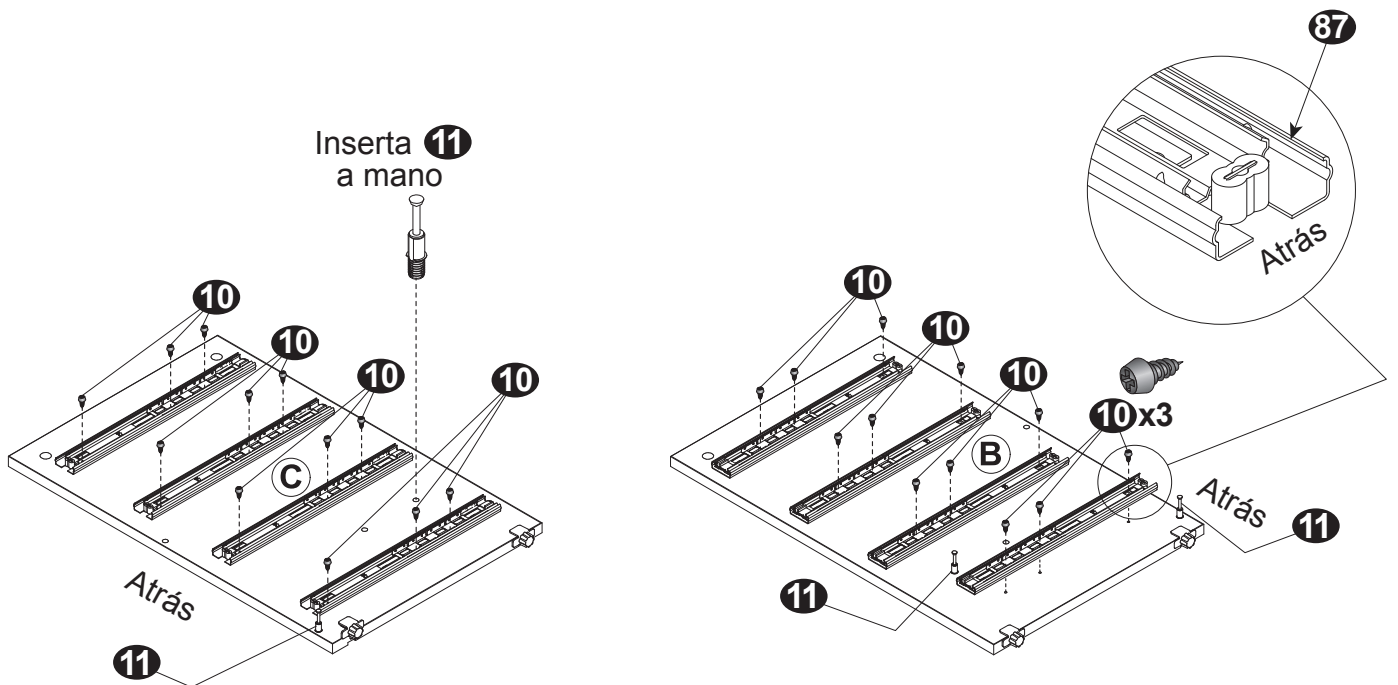
# 8

Coloca los herrajes en las mamparas laterales

Antes de ensamblar **87** considera esto:



Estas son las perforaciones en donde se tiene que fijar con **10**

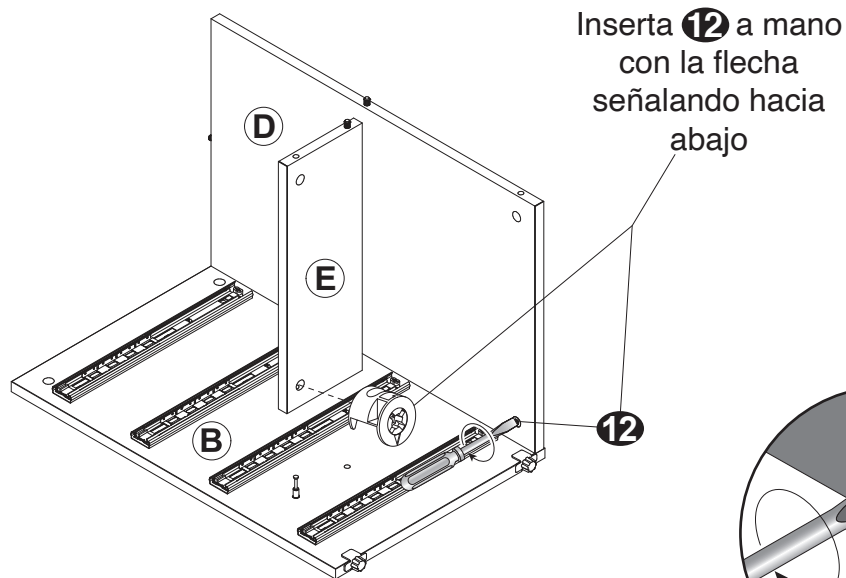


# 9

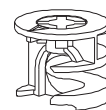
Fija el respaldo **(D)** y el tensor **(E)** a la mampara derecha **(B)**



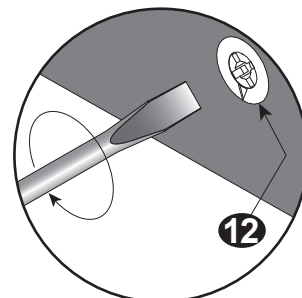
Asegúrate de que haya pegamento en cada barreno donde vas a colocar **(1)**



Inserta **(12)** a mano con la flecha señalando hacia abajo



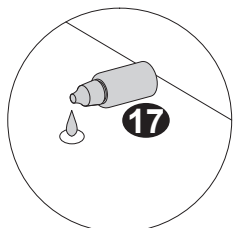
**(12)x2**



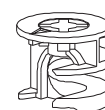
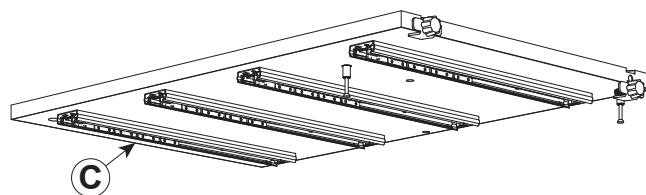
Gira a la derecha para apretar

# 10

Fija el respaldo **(D)** y el tensor **(E)** a la mampara izquierda **(C)**

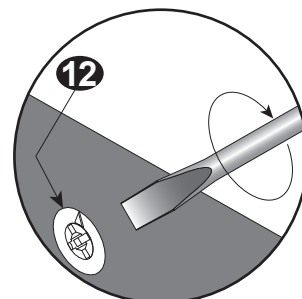
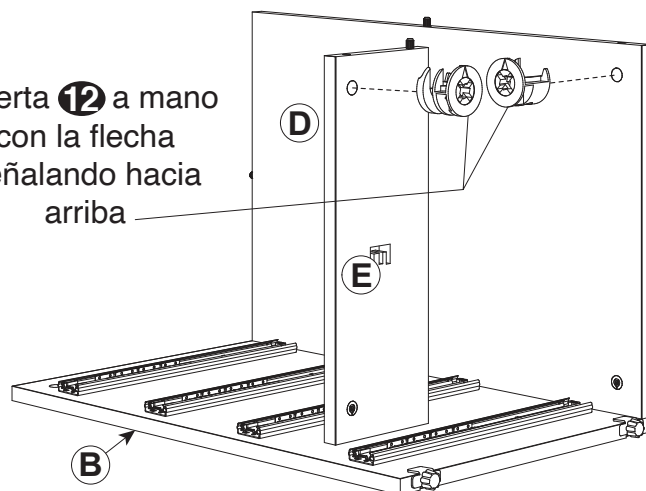


Asegúrate de que haya pegamento en cada barreno donde vas a colocar **(1)**



**(12)x2**

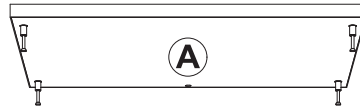
Inserta **(12)** a mano con la flecha señalando hacia arriba



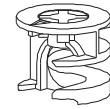
Gira a la derecha para apretar

**11**

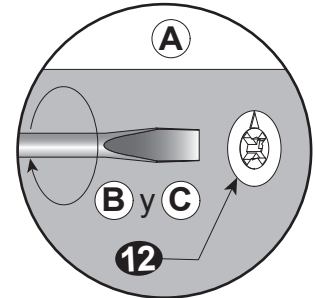
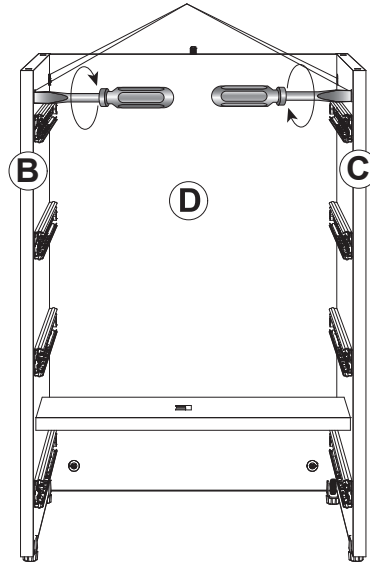
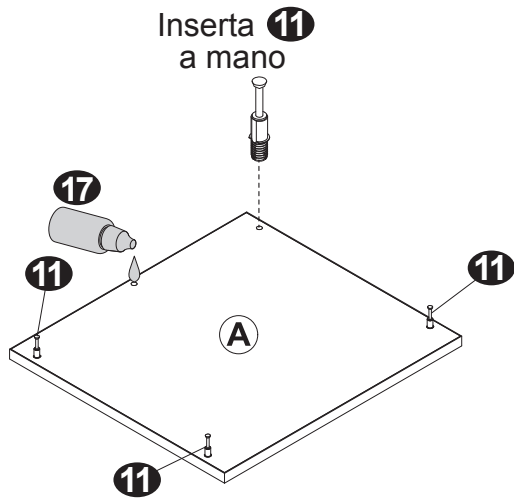
Prepara la tapa **(A)** y ensámblala en el respaldo **(D)** las mamparas **(B)** y **(C)**



Inserta **(12)** a mano con la flecha señalando hacia arriba



**(12)x4**

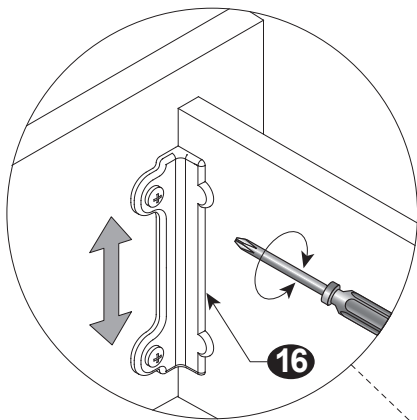


Gira a la derecha para apretar

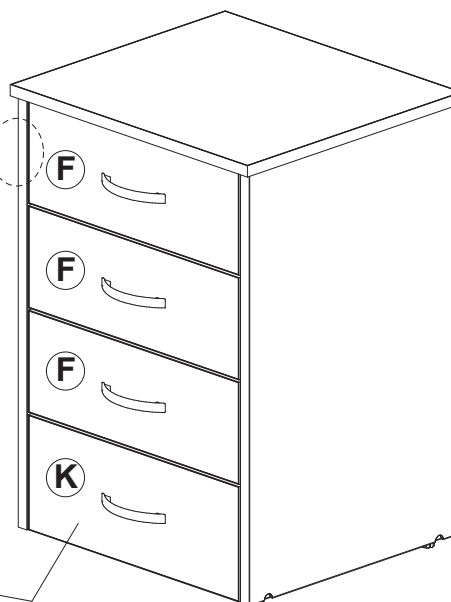
**12**

Coloca el cajón y ajusta las holguras

Afloja el armador **(16)**, sube o baja y vuelve a apretar



Ojo: el cajón con el frente **(K)** va en la parte de abajo



**Felicidades !!**



[www.playcon.com.mx](http://www.playcon.com.mx)  
[facebook.com/Playcon.mx](https://facebook.com/Playcon.mx)  
[twitter.com/Playcon\\_closets](https://twitter.com/Playcon_closets)  
[playcon@playcon.com.mx](mailto:playcon@playcon.com.mx)  
<https://www.youtube.com/user/PlayconClosets>



Hecho en México por:  
**Industrias Playcon S.A. de C.V.**  
Campesinos 411, Col. Santa Isabel Industrial  
Iztapalapa, C.P. 09820, Ciudad de México.  
Tels.: (55) 5670 0211