



Torre

¿Listo para armar tu mueble?!

Lo diseñamos muy fácil de armar. Todas las piezas de tu mueble nuevo tienen perforaciones listas para que poco a poco haciendo ensambles lo tengas listo en solo día. Te recomendamos planificar tu tiempo. Así podrás ubicar las piezas sin extraviarlas y tenerlo listo lo antes posible.

Además será mejor si escoges para trabajar una superficie amplia, libre y limpia. De preferencia cerca del espacio donde vivirá tu nueva cajonera.

*Este mueble se debe empotrar a la pared.

Consejos:

Izquierdo

Derecho

Identifica la vista interna y externa de tus piezas. Cuando sean dobles puedes colocarlas en espejo para ayudarte.

Coloca los tornillos indicados, si no es el adecuado las piezas podrían romperse.

Si utilizas resistol, limpia constantemente para no tener manchas.

Para fijar al muro: Usa siempre un nivel de burbuja, para comprobar que tu mueble quede derecho antes de fijar al muro.

Si acompañas tu módulo superior con tubos colgadores.

Para fijar tus piezas: Cuida que el ancho y el alto de las piezas para colocar los tubos de colgado de prendas sean iguales.

Personaliza tu closet: Corta los tubos y los entrepaños para personalizar tu closet. Lija las orillas de las piezas suavemente para quitar las rebabas.

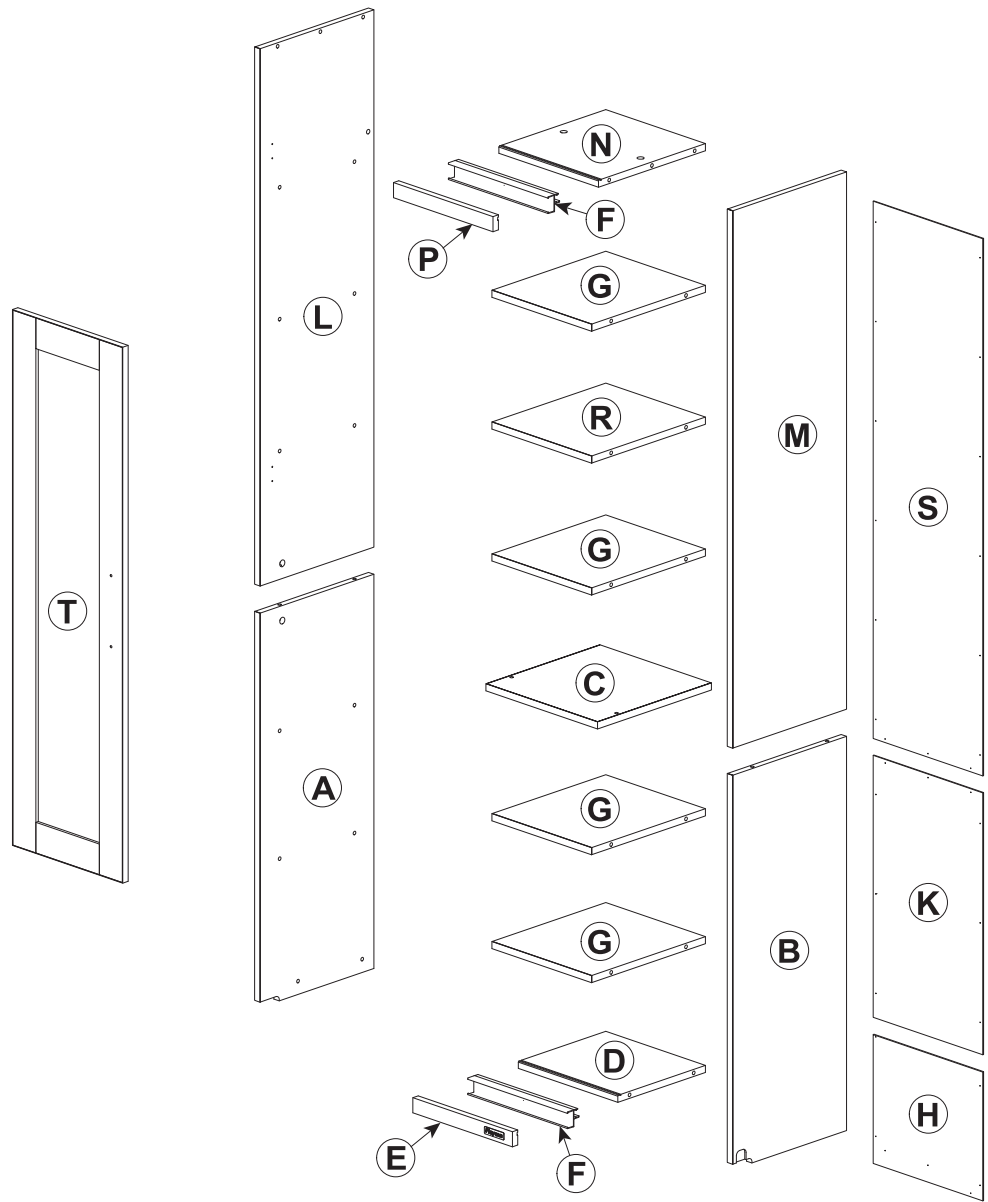
Si una pieza no ajusta, revisa tu instructivo desde el inicio nuevamente.

Para fijar al muro: Marca con lápiz en el muro los barrenos antes de perforar, quita el mueble, perfora y fija tu mueble.

Torre Puerta con Vidrio



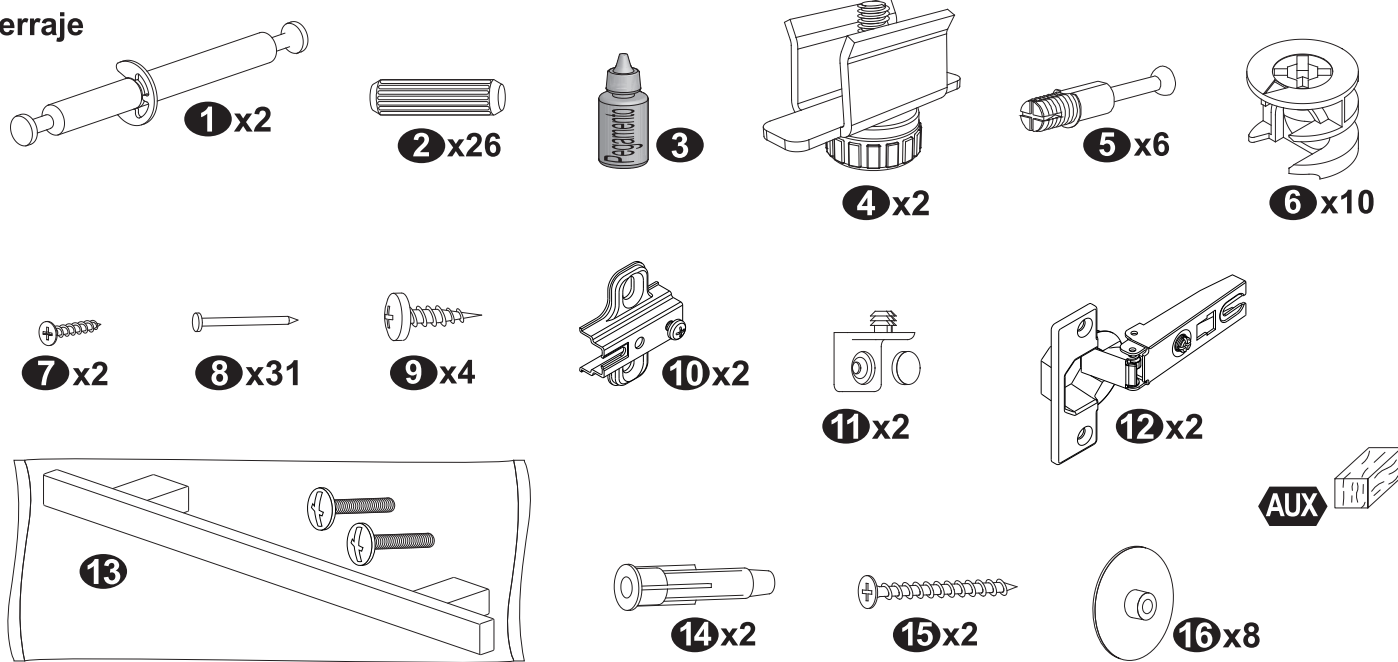
Lista de empaque



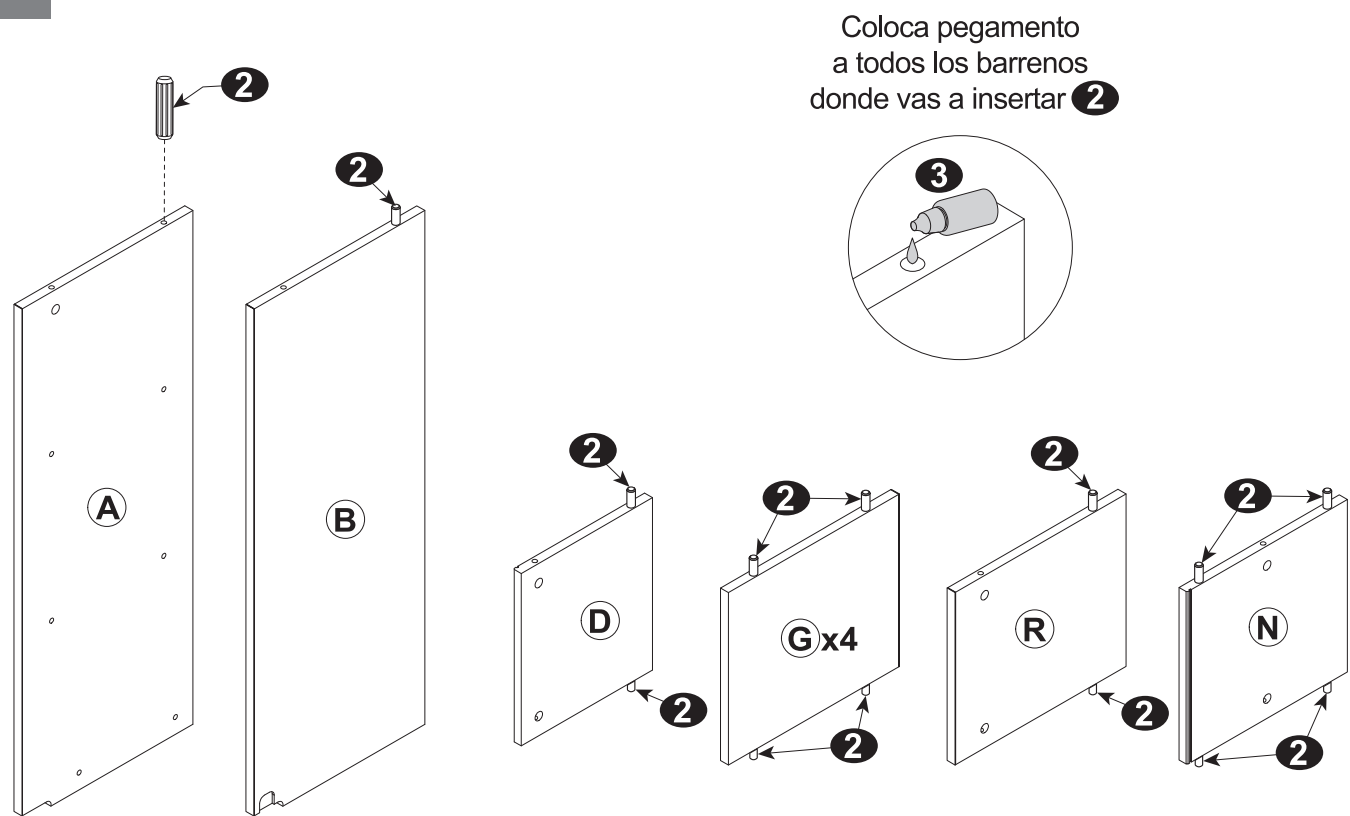
Herramientas necesarias



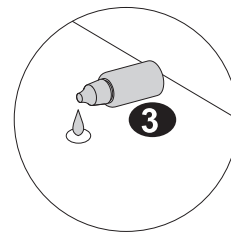
Herraje



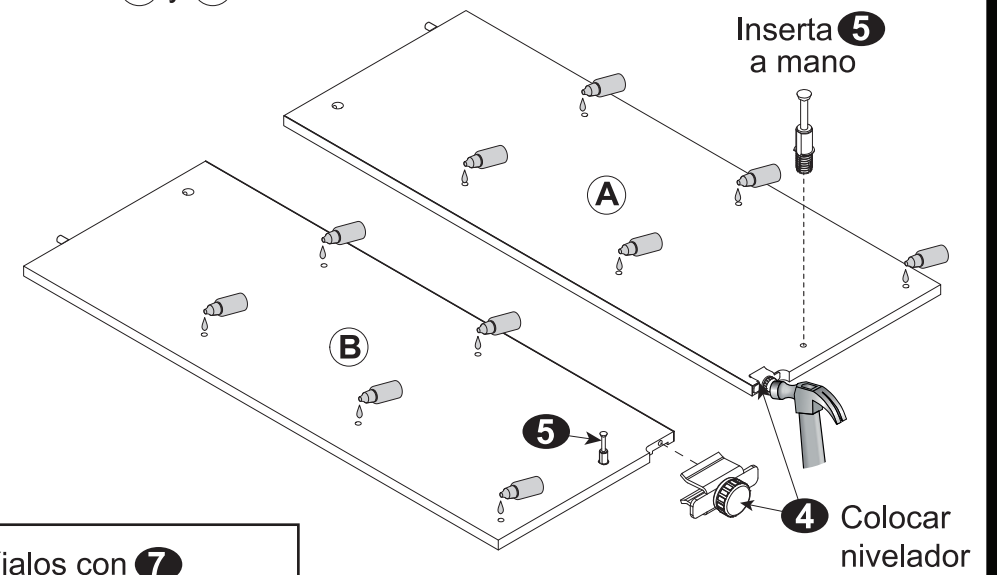
1 Prepara los laterales (A), (B) y los entrepaños (D), (G), (R) y (N)



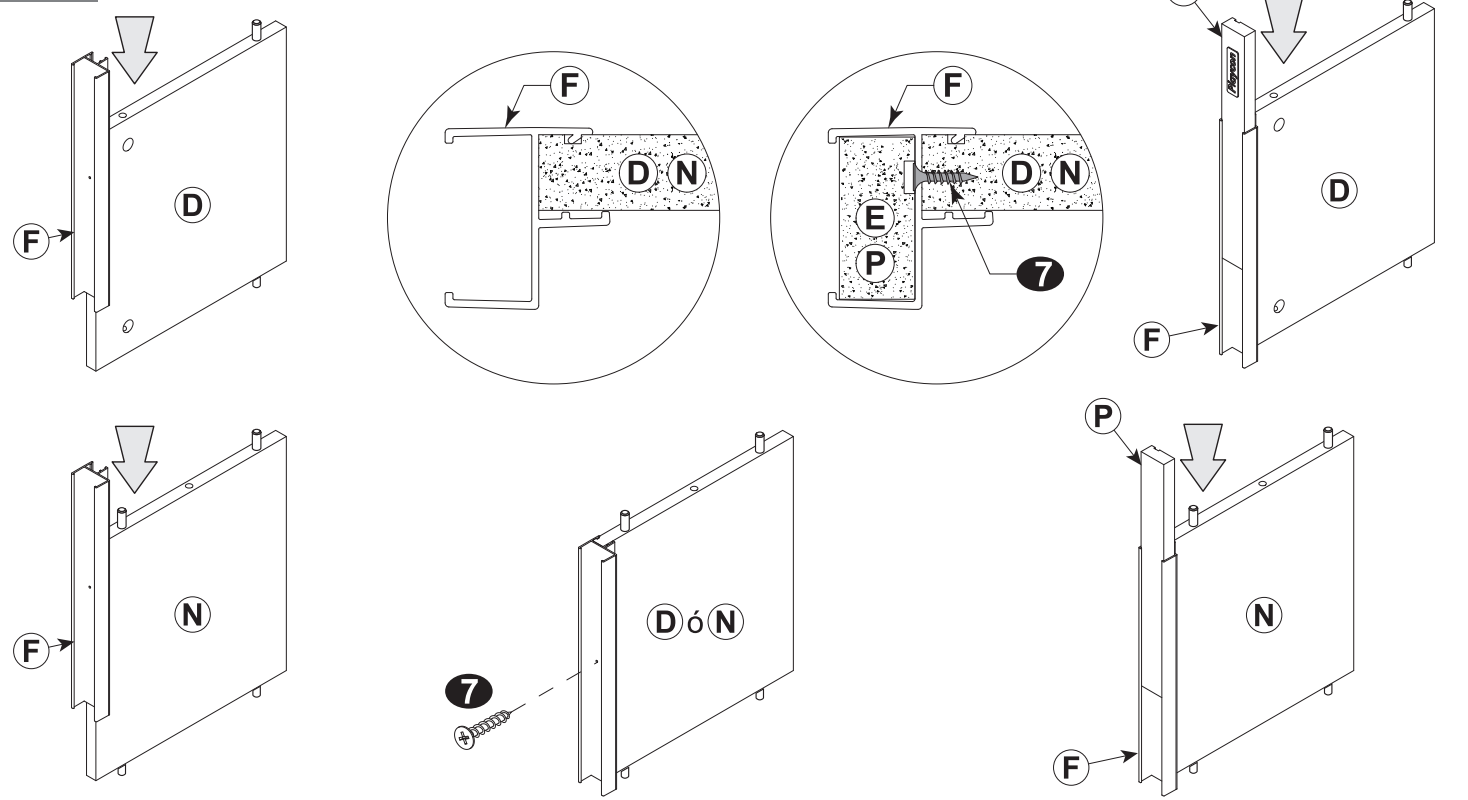
2 Coloca el herraje en los verticales (A) y (B)



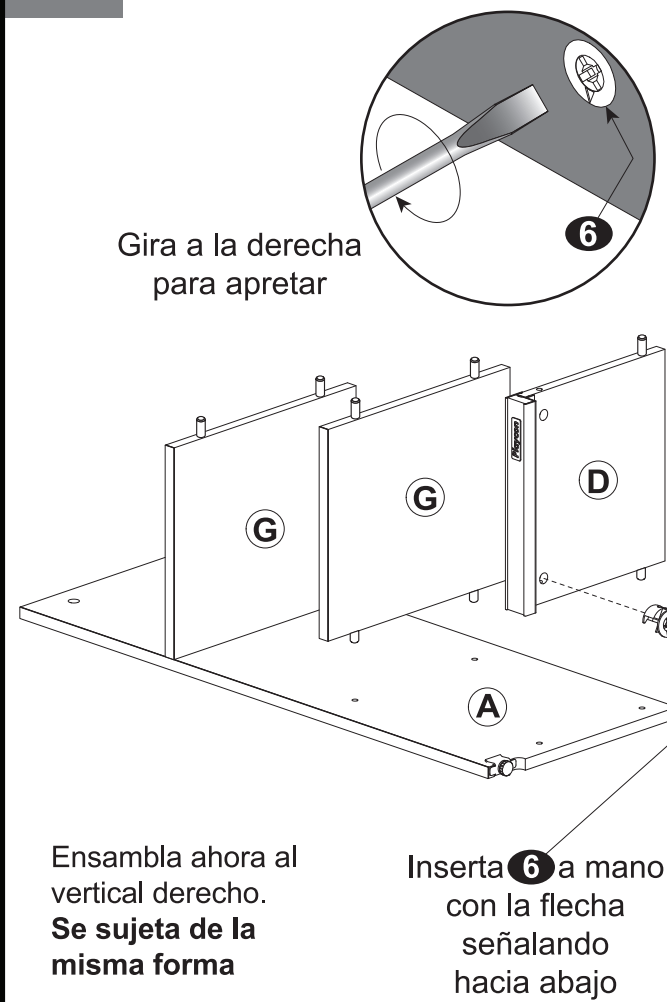
Asegurate de que hay pegamento en cada barreno donde vas a colocar **2**



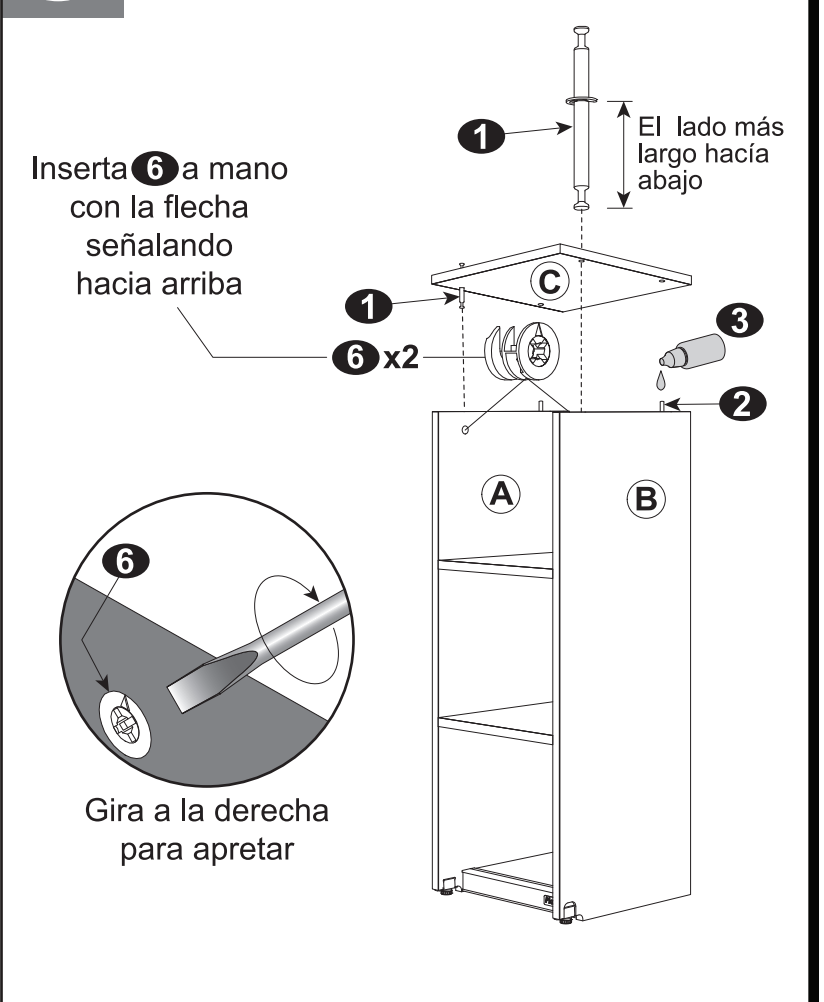
3 Inserta los perfiles (F). Fíjalos con (7). Inserta los rellenos (E) y (P)



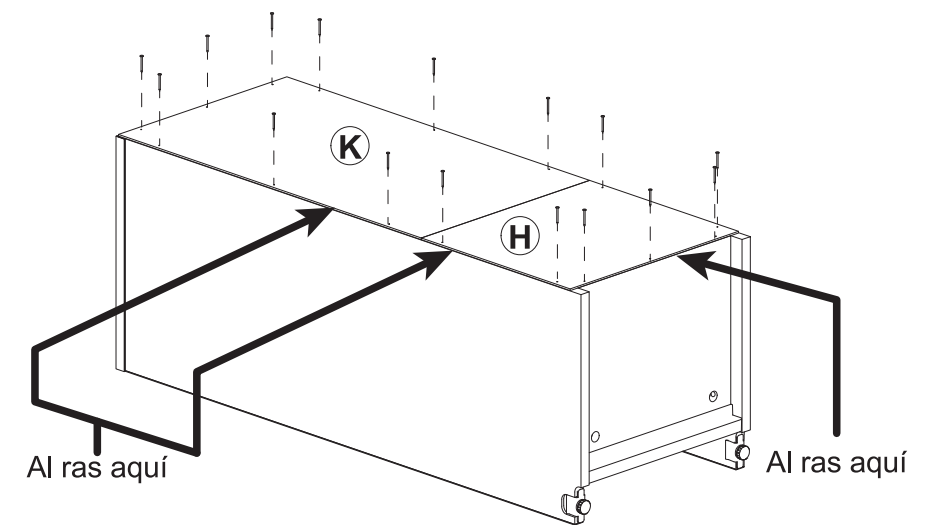
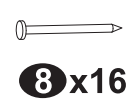
4 Ensambla (D) y (G) al vertical izquierdo



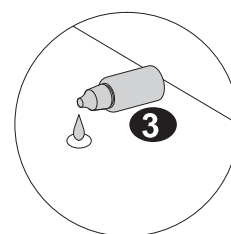
5 Coloca la tapa (C)



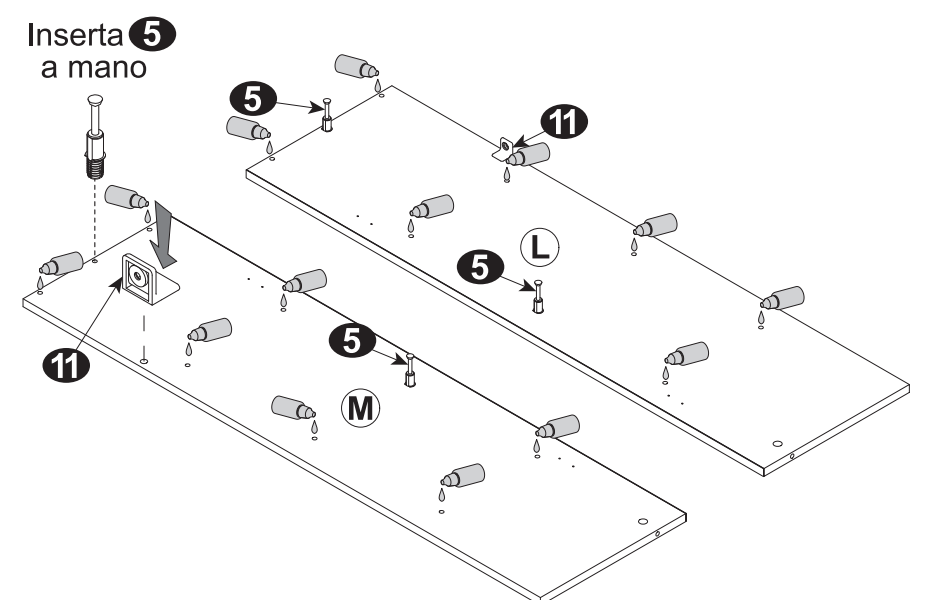
6 Coloca boca abajo la parte inferior de la torre y clava los forros (H) y (K)



7 Coloca los herrajes en los verticales (L) y (M)



Asegurate de que hay pegamento en cada barreno donde vas a colocar **2**



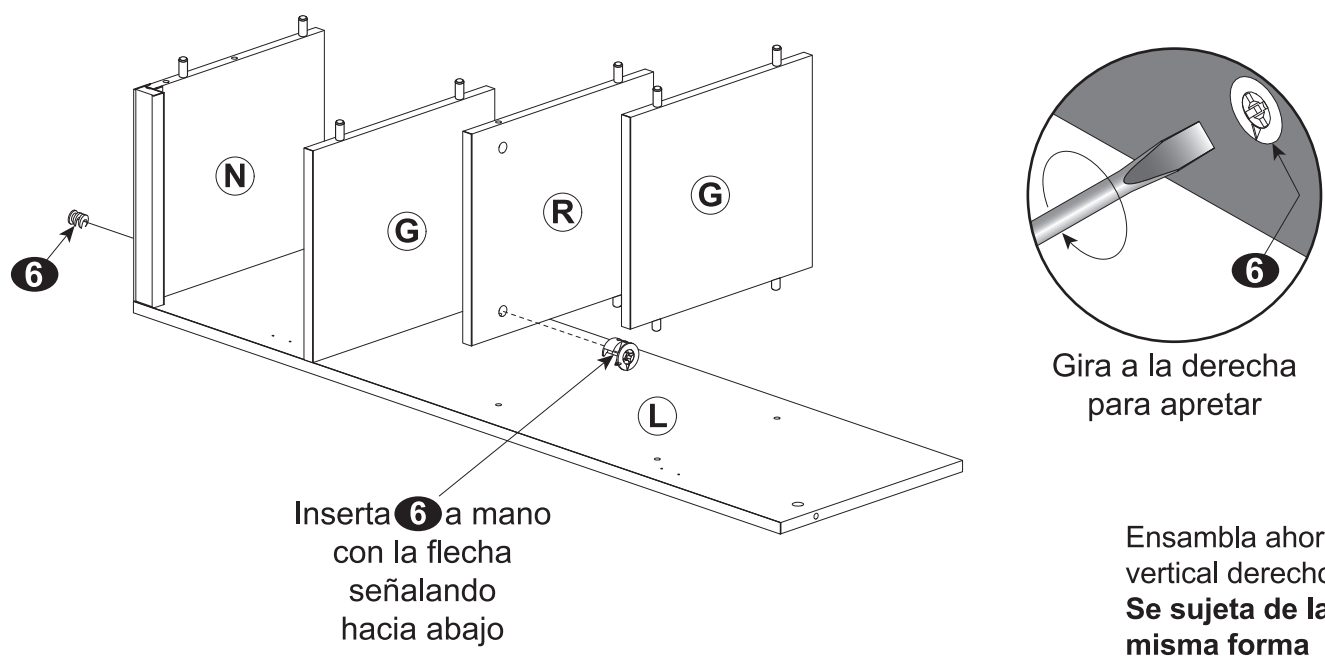
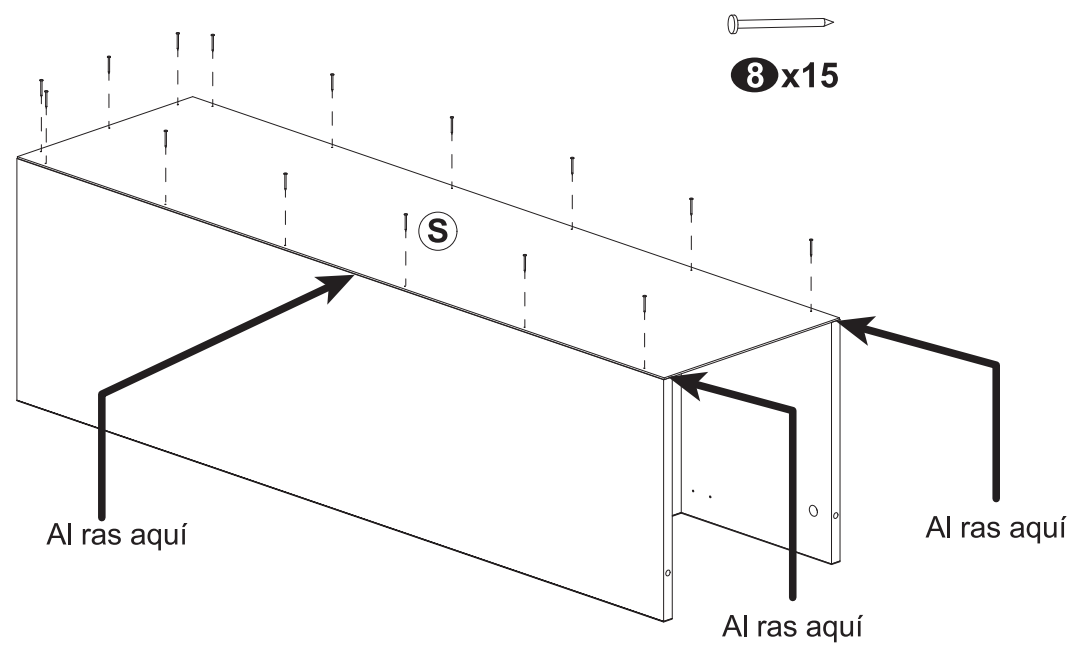
www.playcon.com.mx
facebook.com/Playcon.mx
twitter.com/Playcon_closets
playcon@playcon.com.mx
https://www.youtube.com/user/PlayconClosets

Hecho en México por:
Industrias Playcon S.A. de C.V.
Campesinos 411, Col. Santa Isabel Industrial
Iztapalapa, C.P. 09820, Ciudad de México
Tels: (55) 5670 0211, fax: (55) 5670 0177

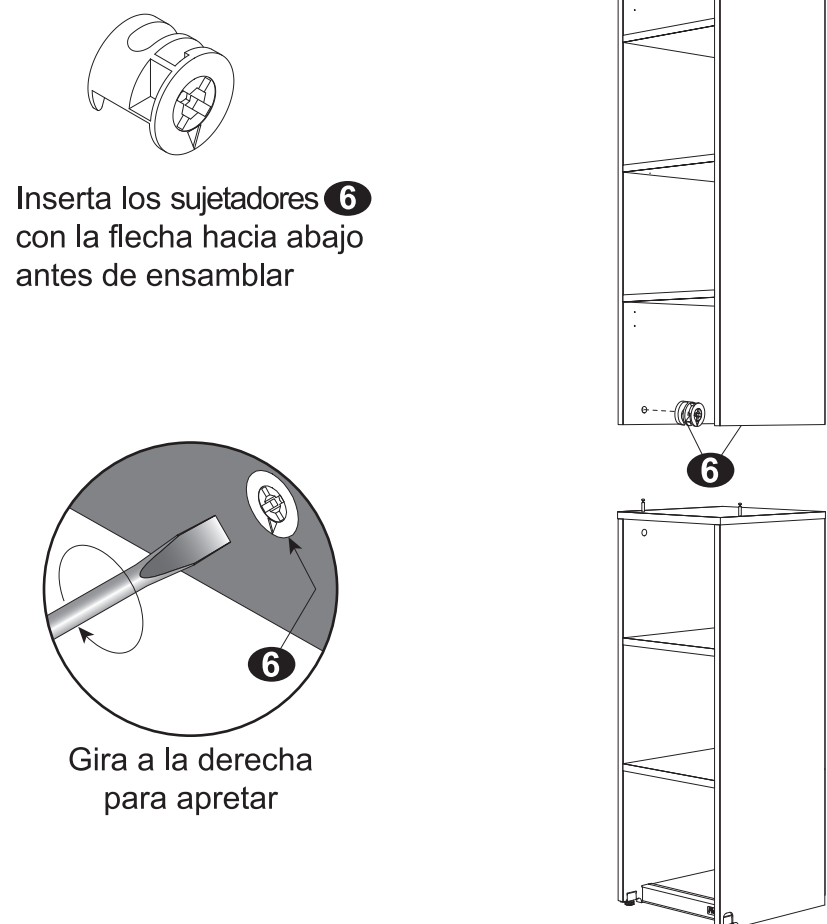
No. Parte: 111607

8

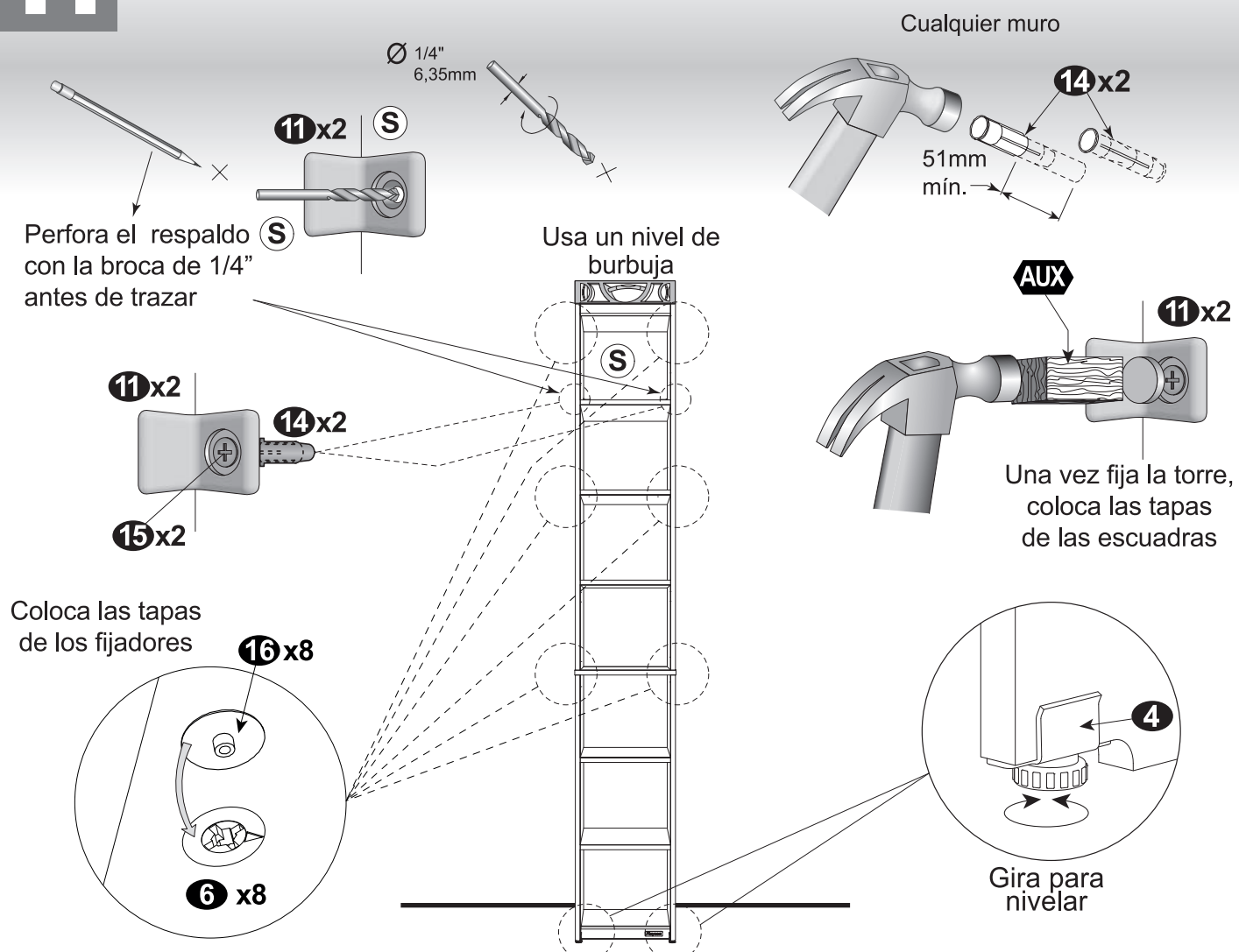
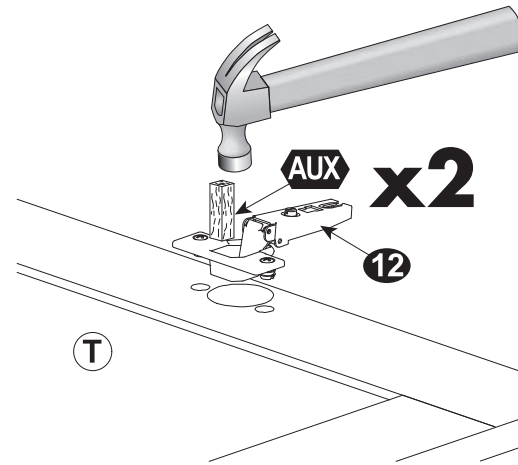
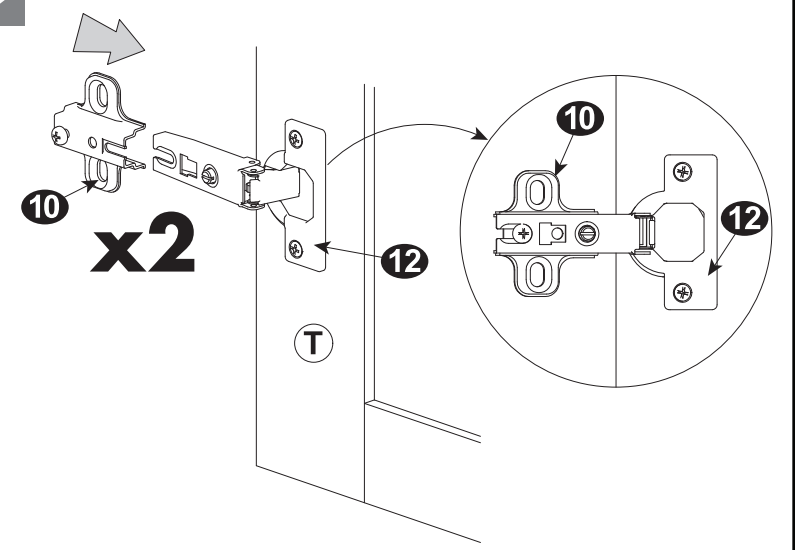
Ensambla los entrepaños al vertical izquierdo

**9**Coloca boca abajo la parte superior de la torre y clava el forro **S****10**

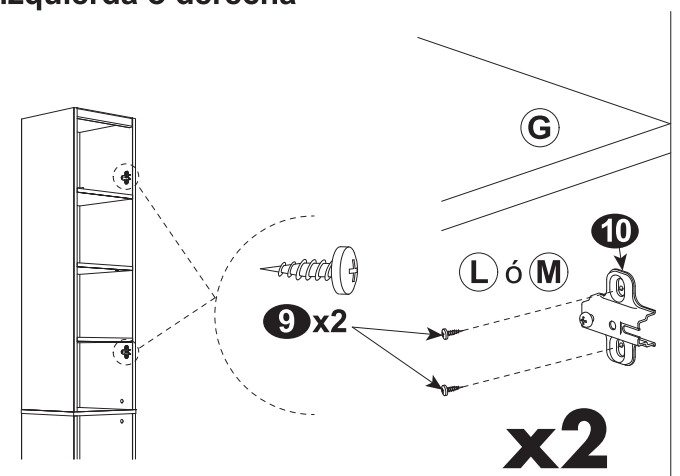
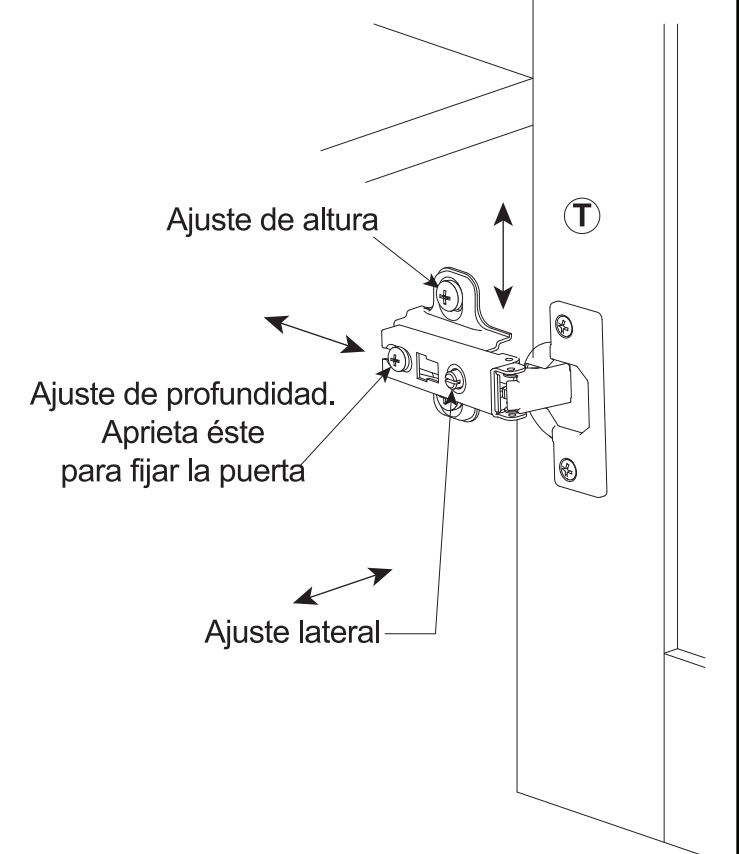
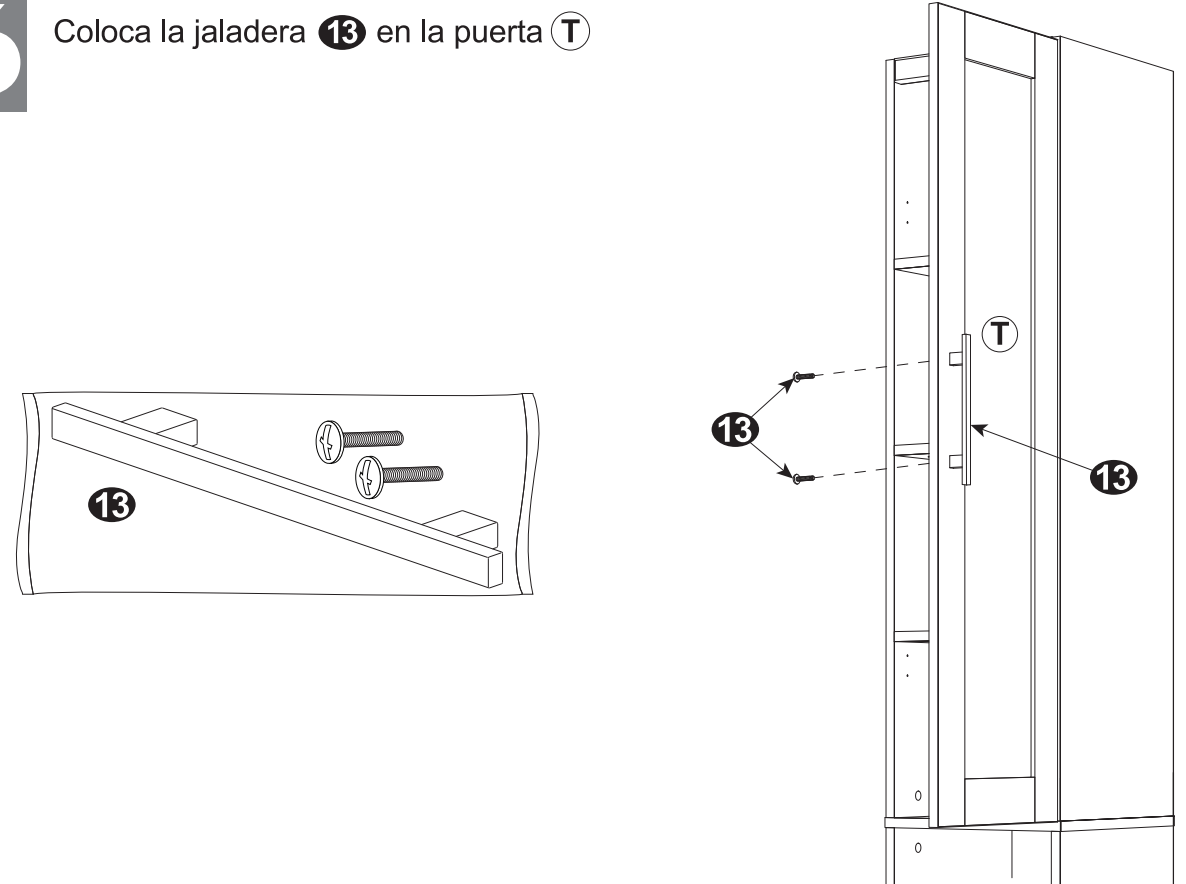
Une ambos ensambles y forma la torre

**11**

Tan pronto armes: traza, perfora y fija la torre en su posición

**12**Coloca **12** en la puerta **T** golpeando alternadamente sobre uno y otro anclaje**13**Ensaña: mete **10** en **12** hasta el fondo y luego separa**14**Fija **10** con **9**, una base arriba y una base abajo, de cada lado

La puerta puede ser izquierda o derecha

**15**Coloca la puerta y ajusta. Mete las bisagras **12** en las bases **10** que fijaste un paso atrás**16**Coloca la jaladera **13** en la puerta **T**

¡¡ Felicidades !!

Usála de forma individual



Usála como interior de clóset

