

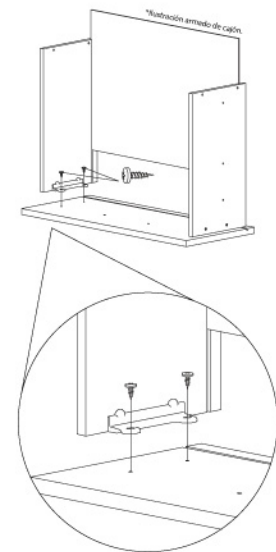
Cajonera

¿Listo para armar tu mueble?!

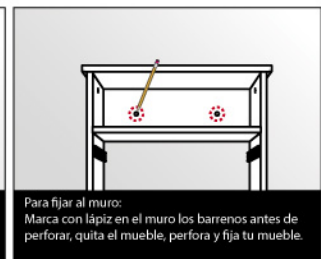
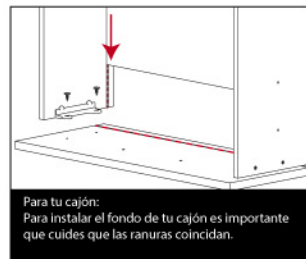
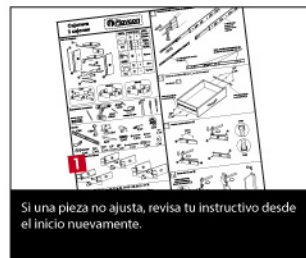
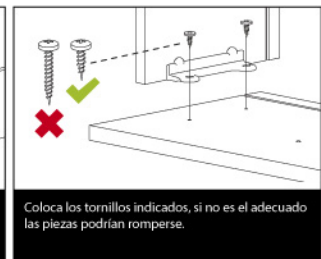
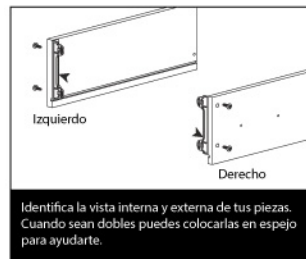
Lo diseñamos muy fácil de armar. Todas las piezas de tu mueble nuevo tienen perforaciones listas para que poco a poco haciendo ensambles lo tengas listo en solo día. Te recomendamos planificar tu tiempo. Así podrás ubicar las piezas sin extraviarlas y tenerlo listo lo antes posible.

A demás será mejor si escoges para trabajar una superficie amplia, libre y limpia. De preferencia cerca del espacio donde vivirá tu nueva cajonera.

*Este mueble se debe empotrar a la pared.



Consejos:

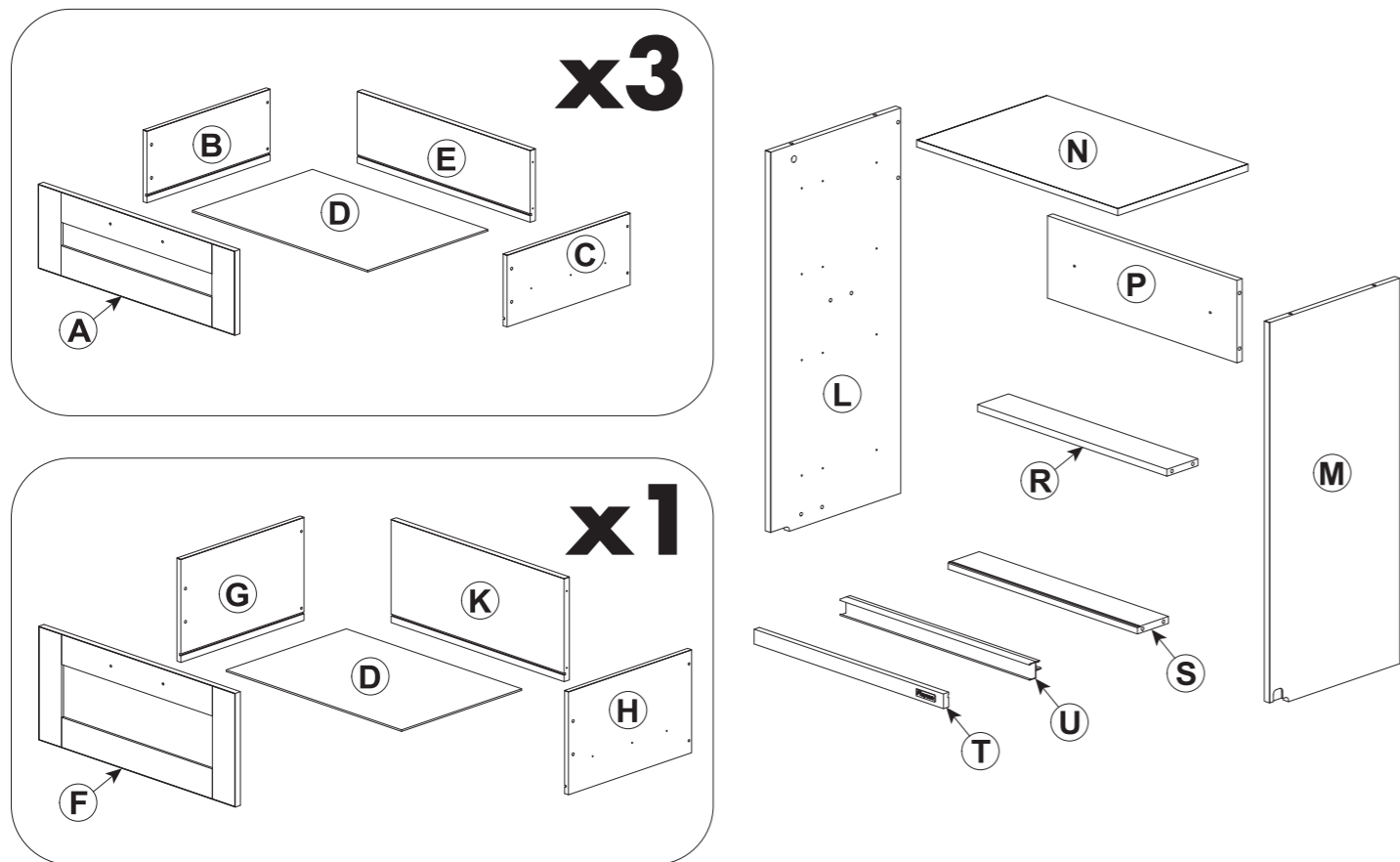


Si tienes alguna duda te invitamos a visitar nuestra página: www.playcon.com.

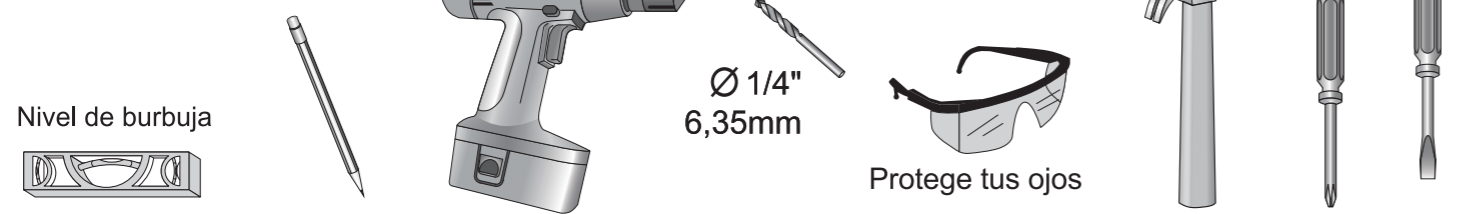
Cajonera 4 cajones



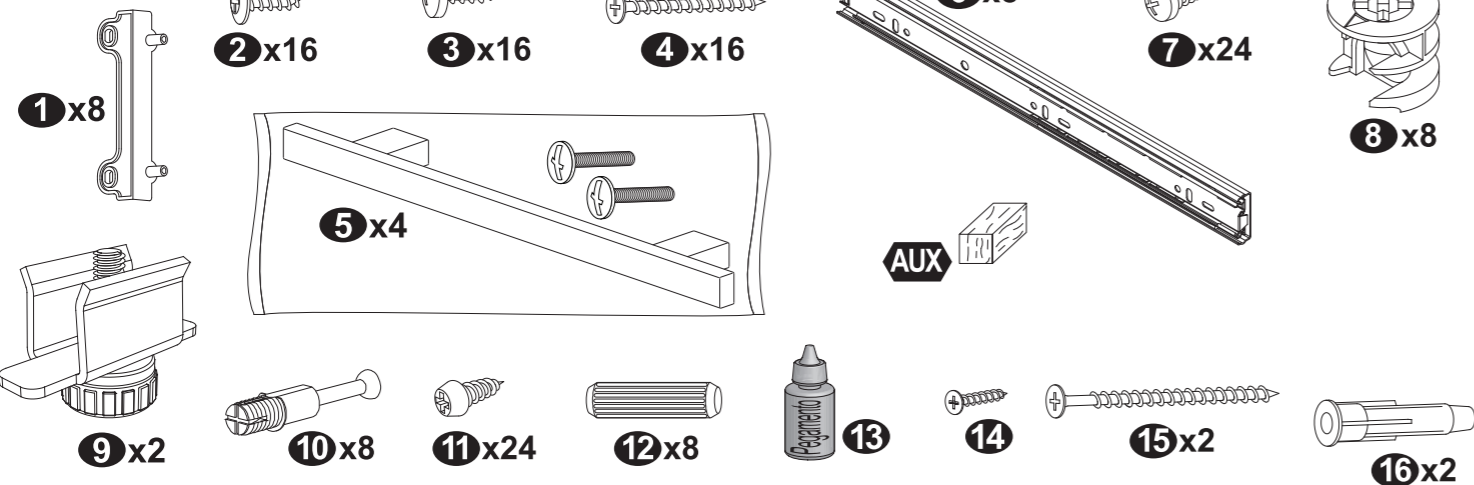
Lista de empaque



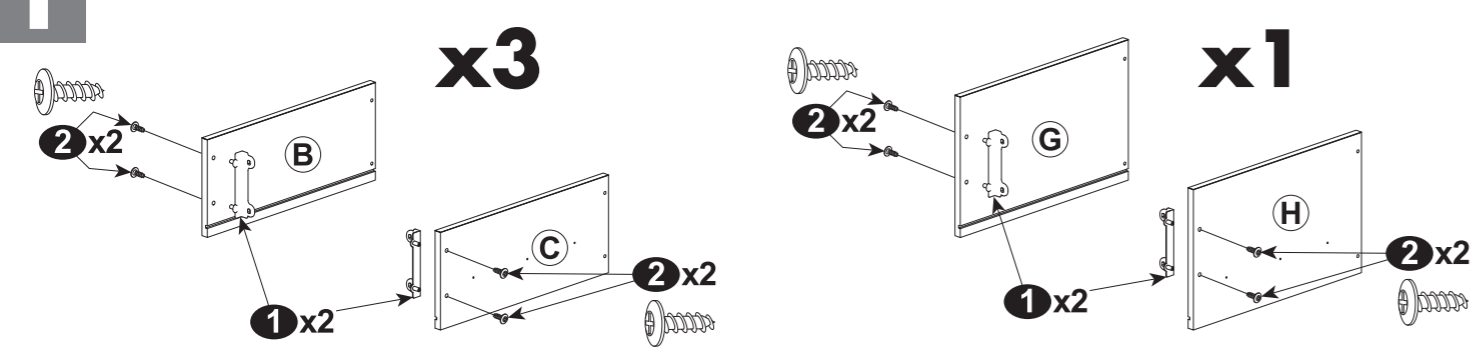
Herramientas necesarias



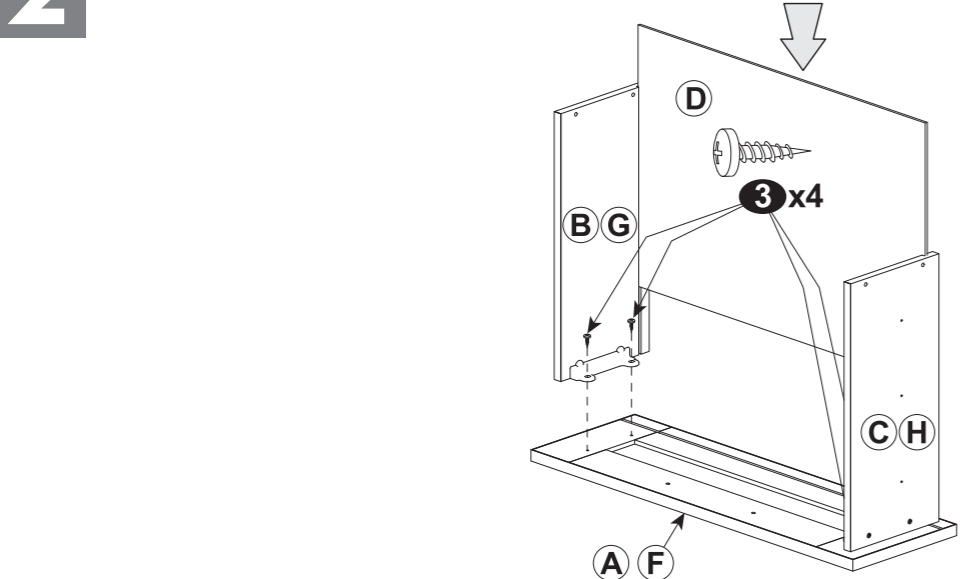
Herraje



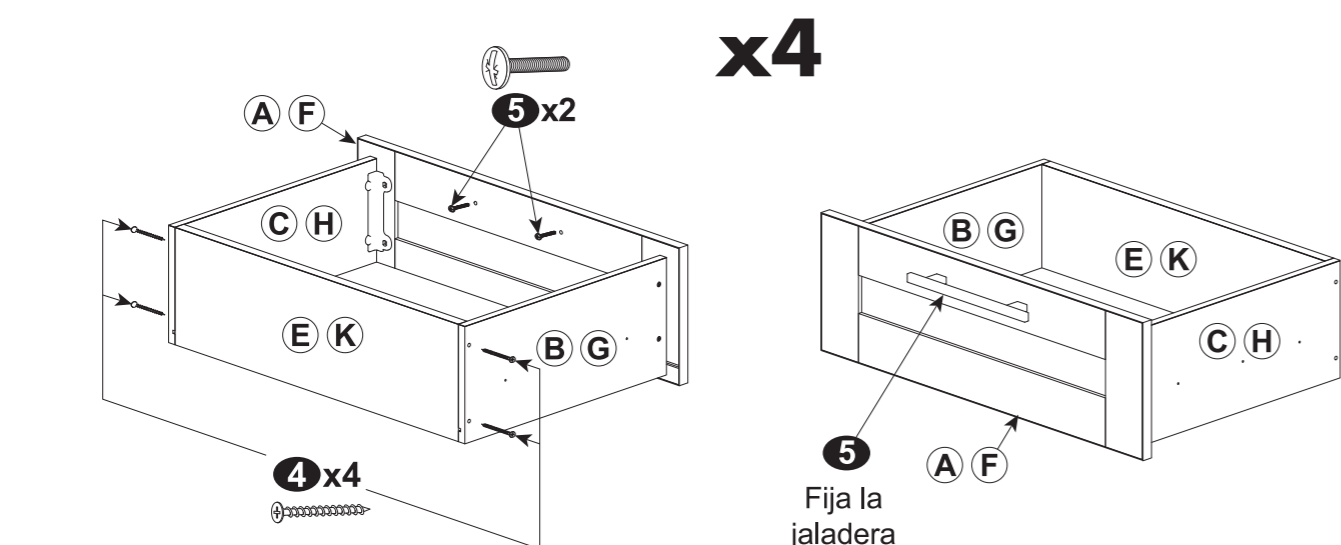
1 Armado de cajones (primera parte)



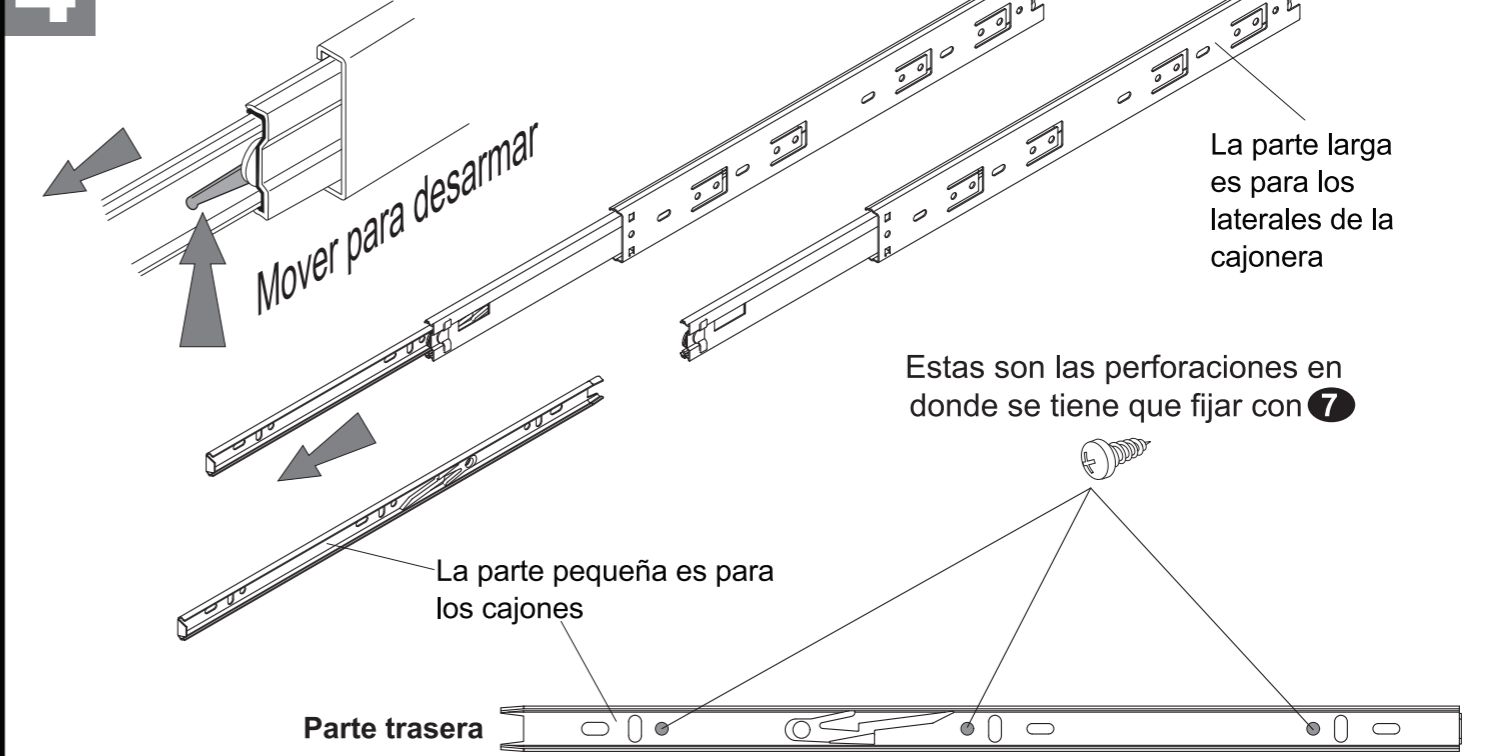
2 Fija los costados a los frentes de cajón y ensambla el fodo de cajón



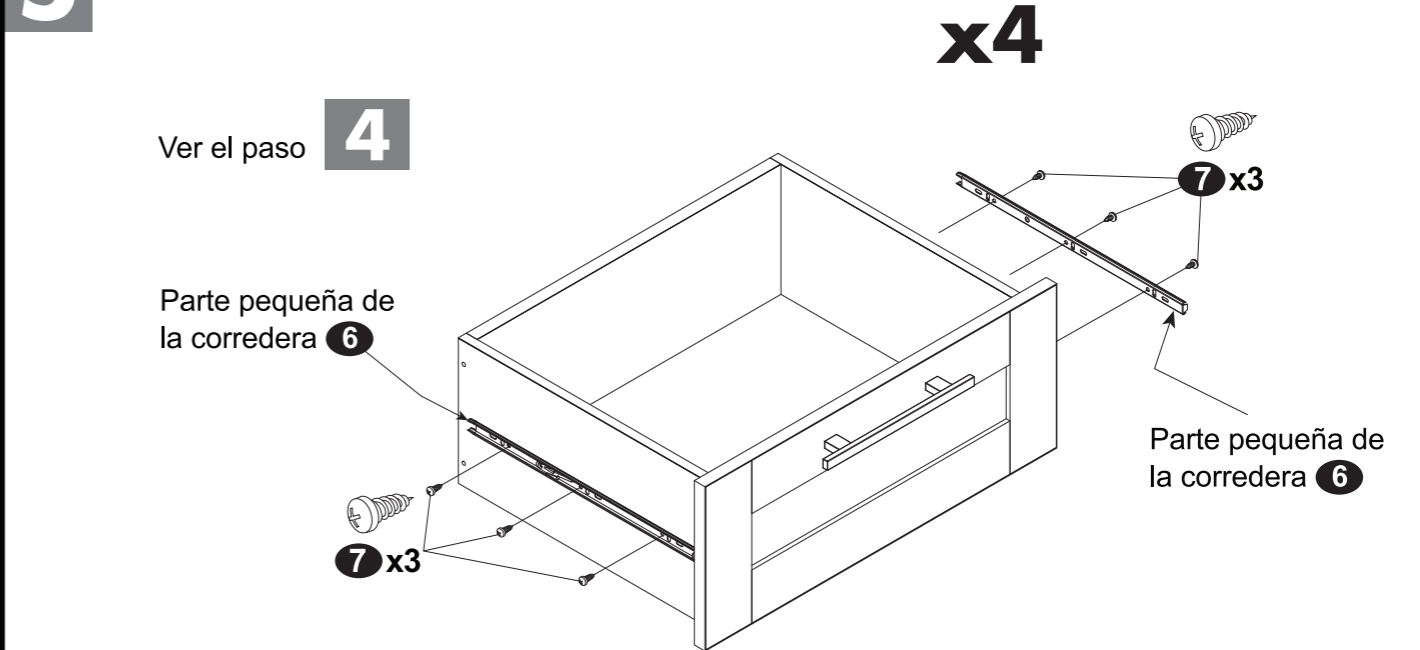
3 Armado de cajones (segunda parte). Ensambla (E) y (K)



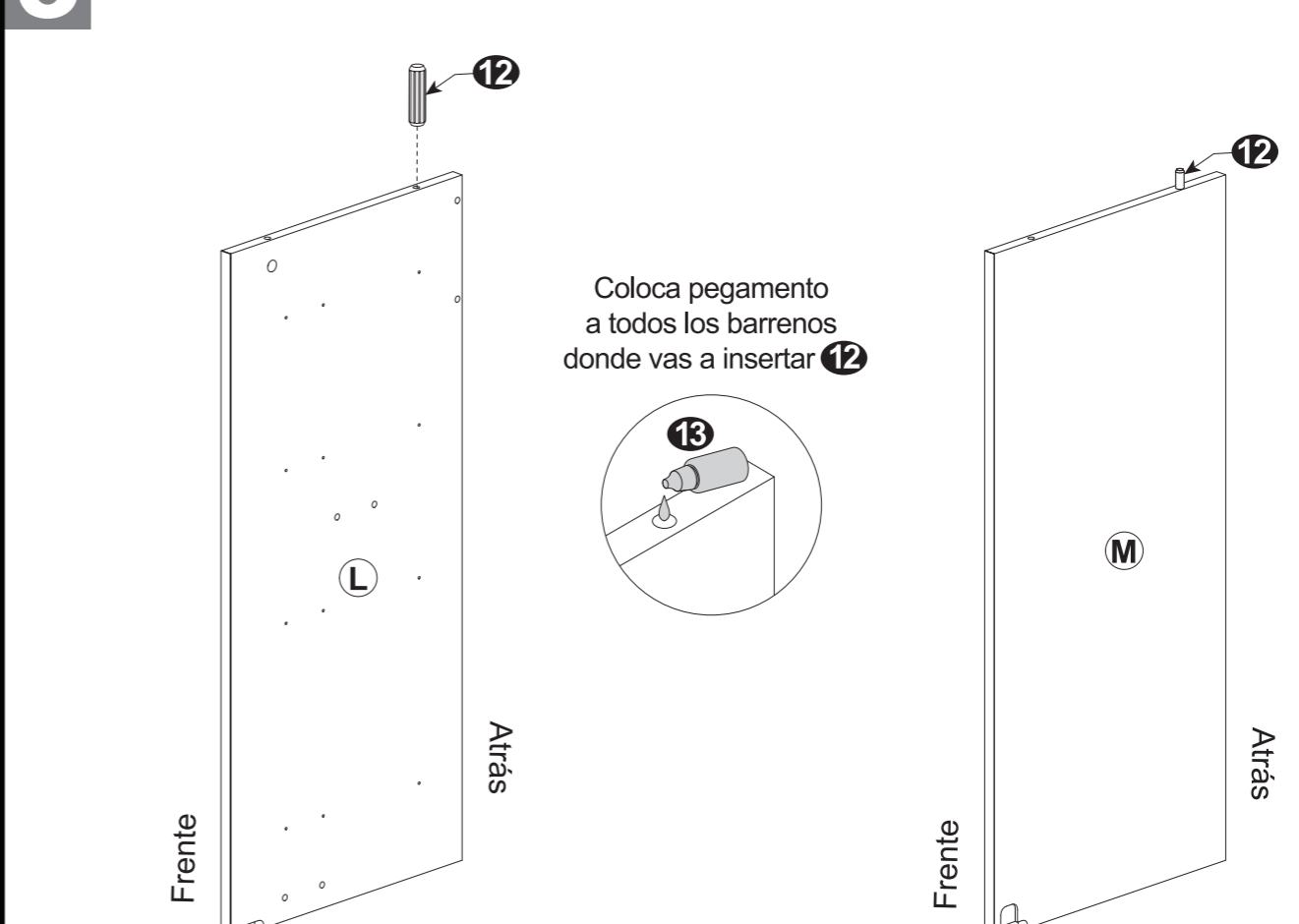
4 Desarma las ocho correderas de extensión 6



5 Coloca las correderas 6 sujetadas con 7 en los cuatro cajones



6 Prepara los verticales L y M

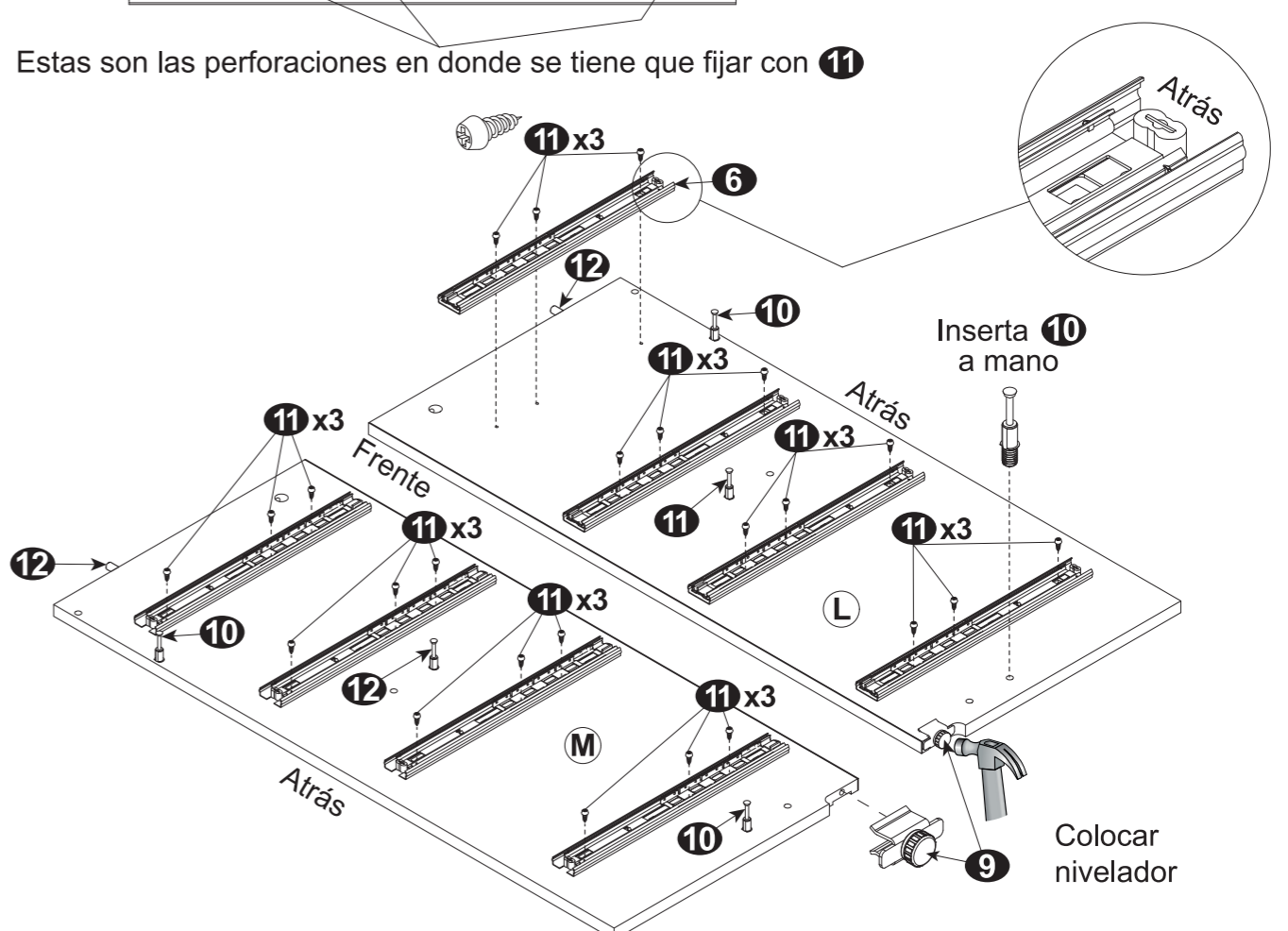


7 Coloca los herrajes en los verticales L y M

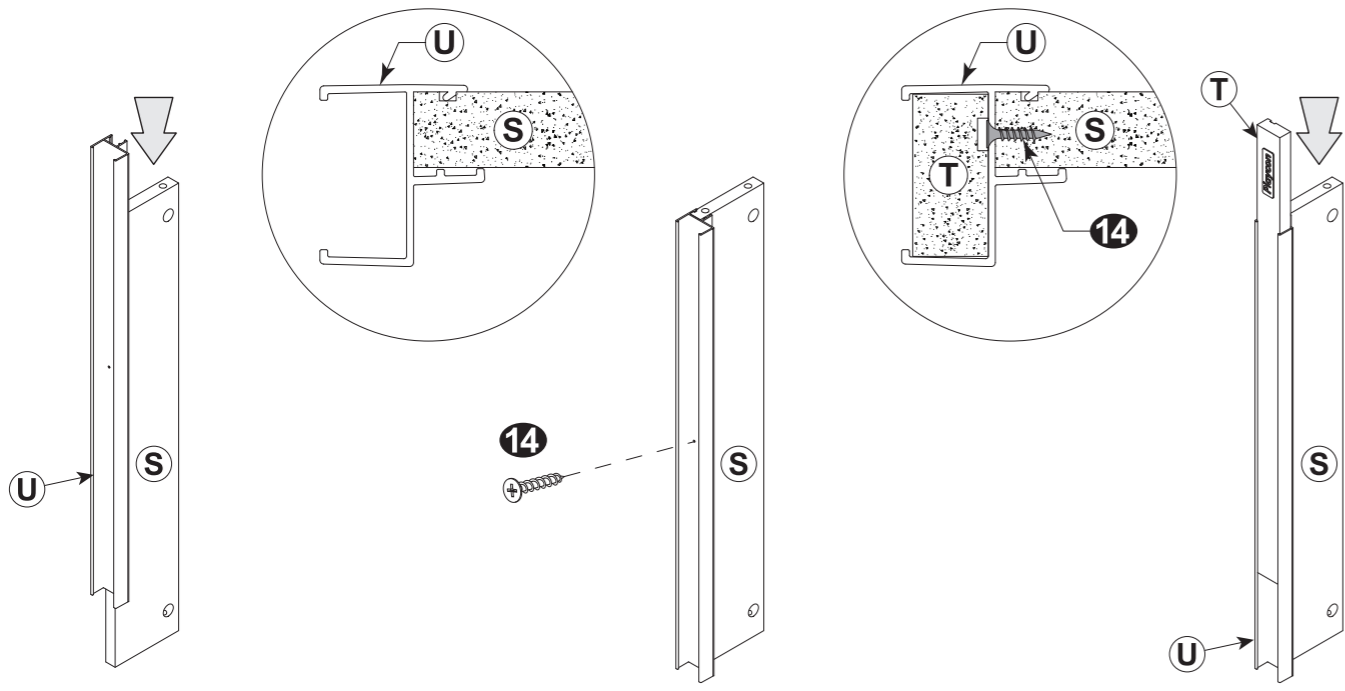
Antes de ensamblar 6, considera esto:

Frente Atrás

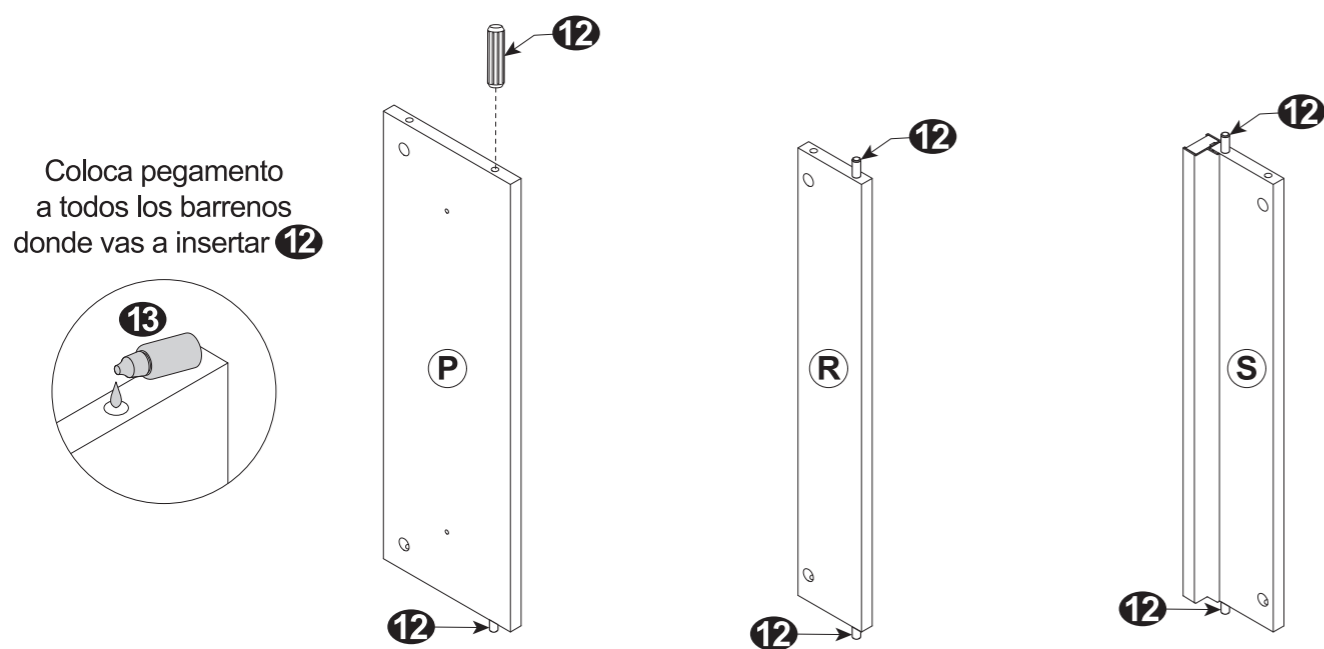
Estas son las perforaciones en donde se tiene que fijar con 11



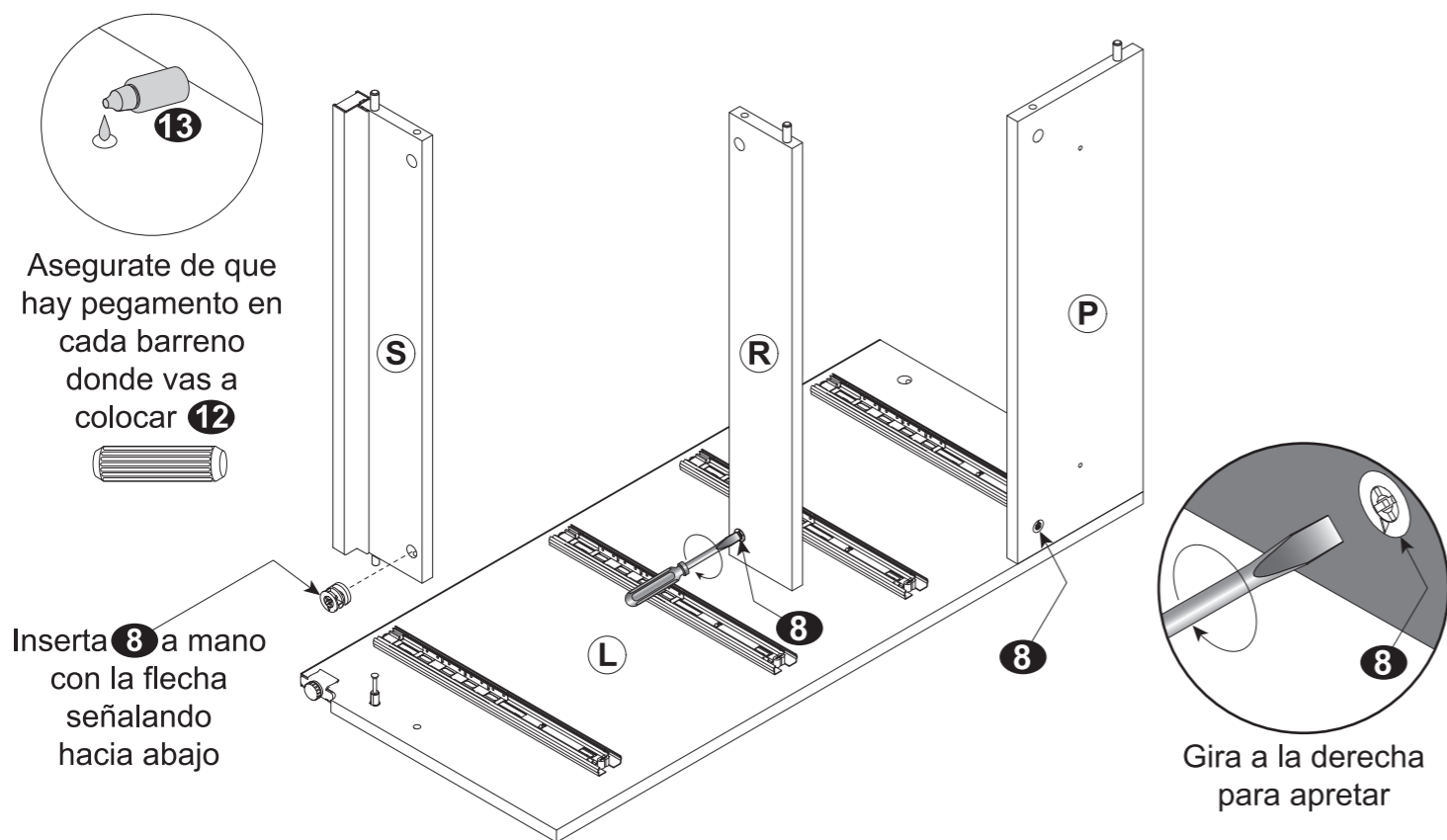
8 Inserta el perfil del zoclo, fíjalo con **14** e inserta **T**



9 Prepara **P**, **R** y **S**

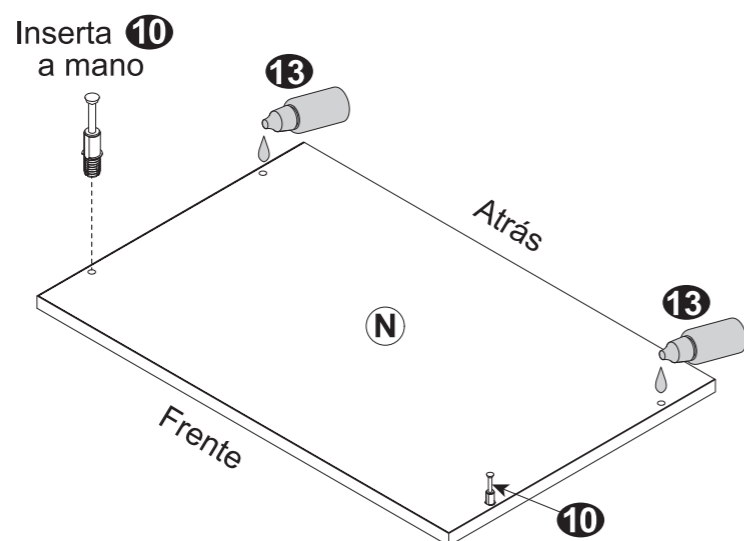


10 Ensambla **P**, **R** y **S** al vertical izquierdo **L**

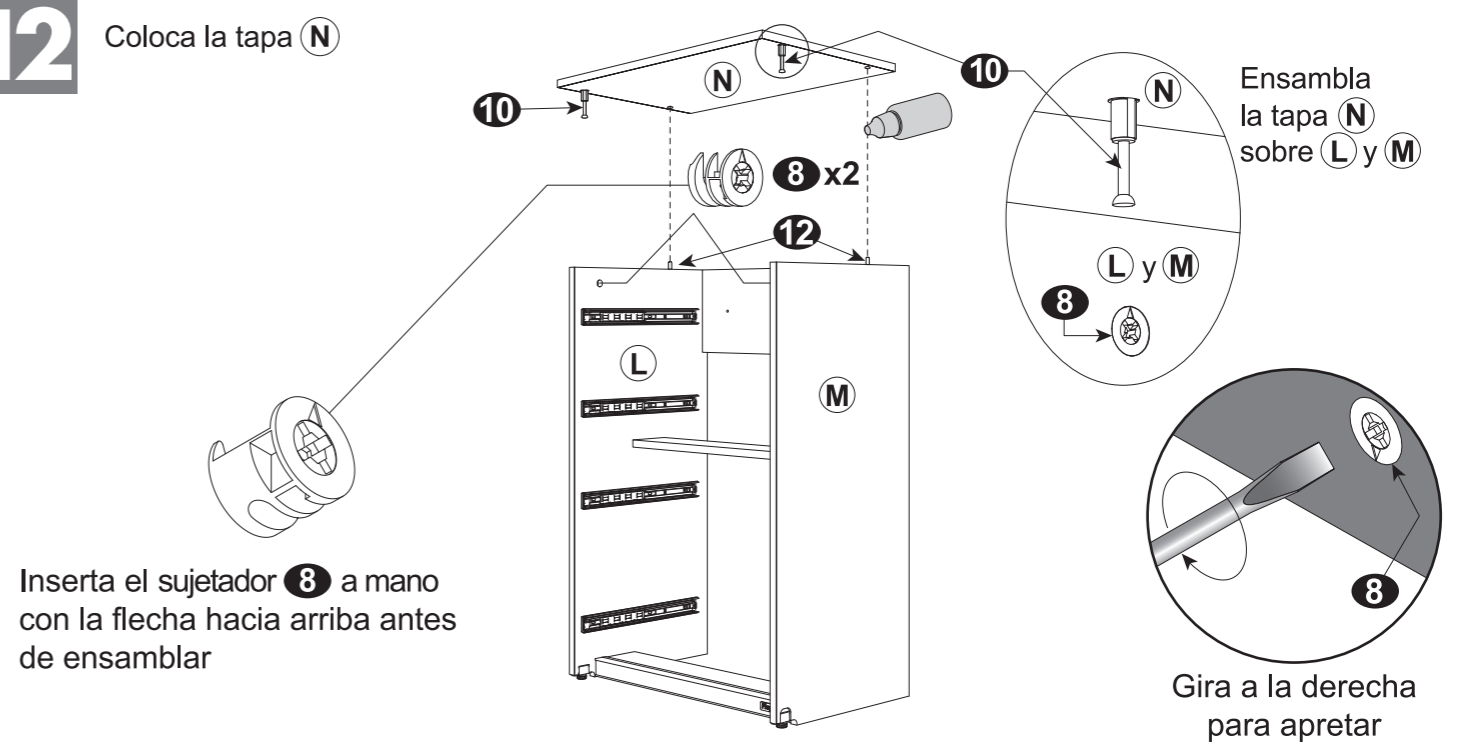


Ensambla ahora al vertical derecho. **Se sujeta de la misma forma**

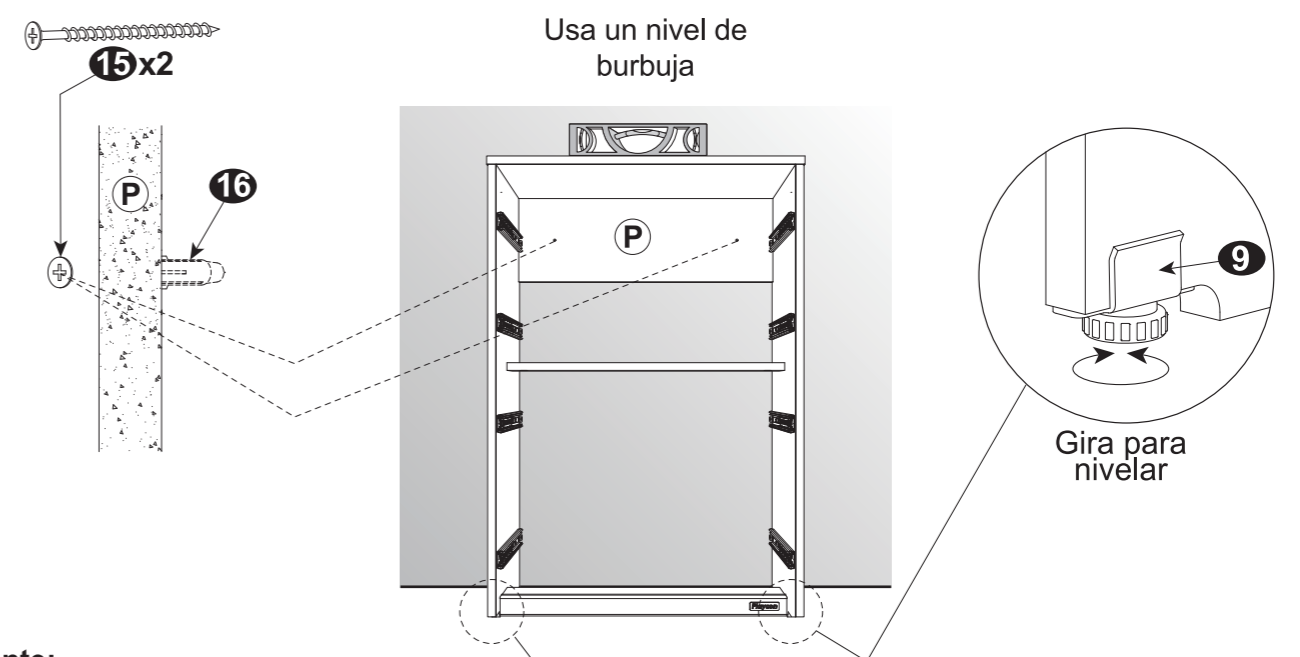
11 Prepara la tapa **N** y coloca pegamento en los barrenos en donde va a entrar **12**



12 Coloca la tapa **N**

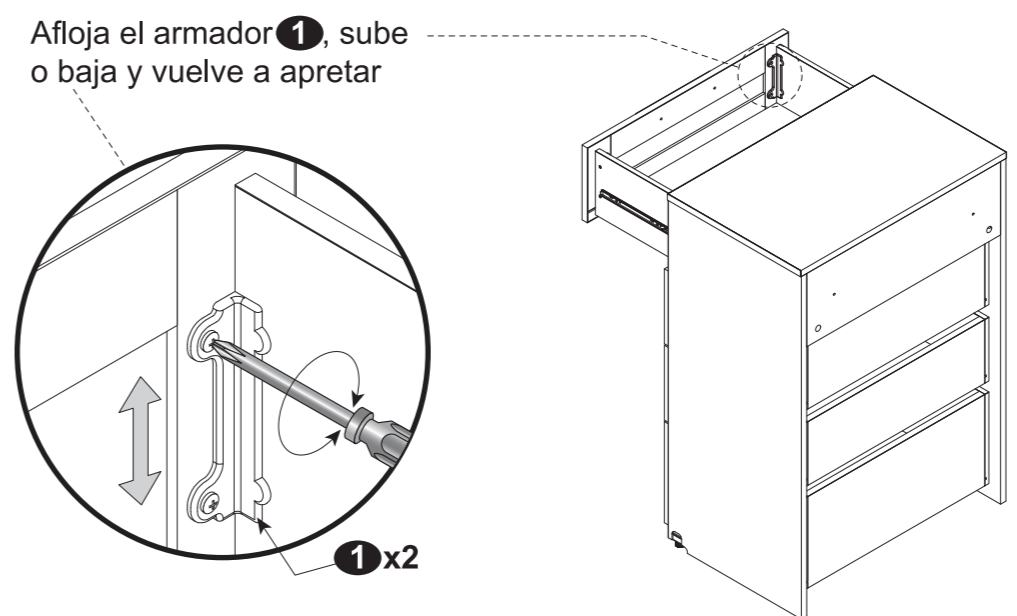


13 Coloca y nivela la cajonera en el lugar de tu preferencia y fíjala al muro



Importante:
Gira los tornillos de los niveladores para que la cajonera se apoye fuerte adelante y se recargue contra el muro del fondo

14 Coloca los cajones y ajusta las holguras



¡¡ Felicidades !!

Usálo de forma individual



Capacidad máxima por cajón 18 kilos



Usálo como interior de clóset



Hecho en México por:
Industrias Playcon S.A. de C.V.
Campeños 411, Col. Santa Isabel Industrial
Iztapalapa, C.P. 09820, Ciudad de México
Tels: (55) 5670 0211, fax: (55) 5670 0177

www.playcon.com.mx
facebook.com/Playcon.mx
twitter.com/Playcon_closets
playcon@playcon.com.mx
https://www.youtube.com/user/PlayconClosets

No. Parte: 111604