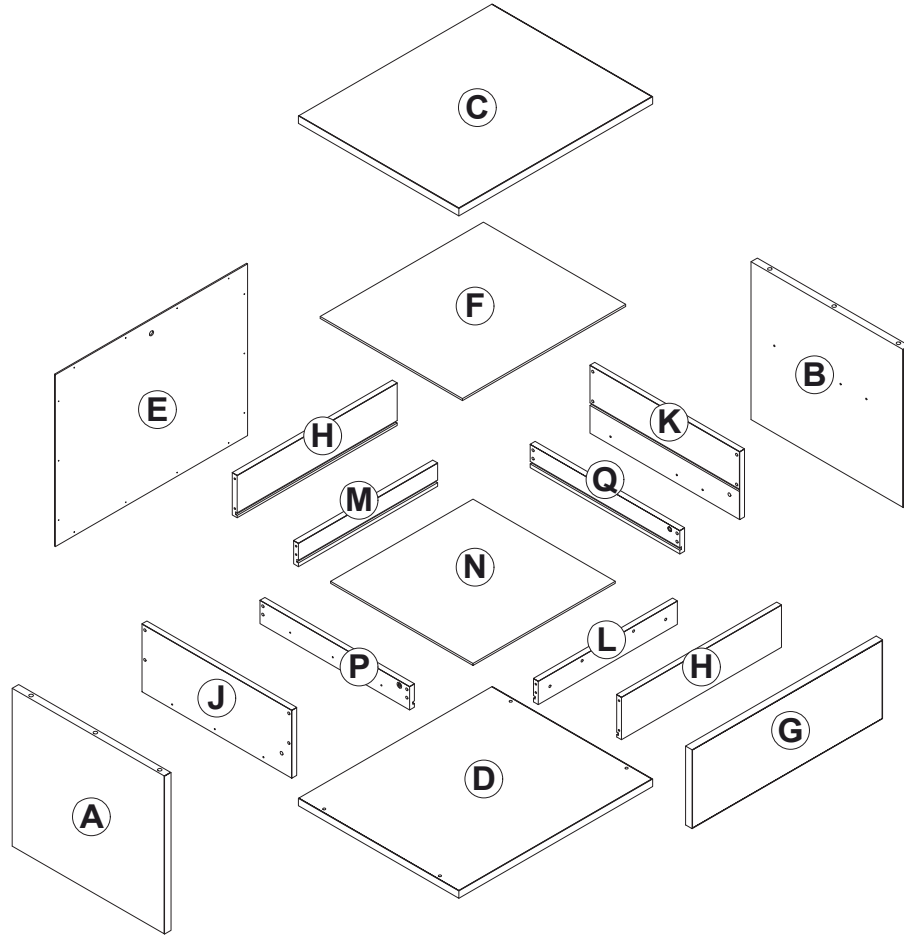


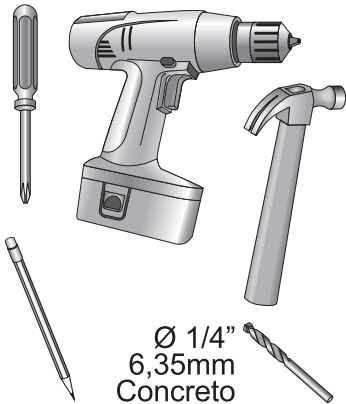
Instructivo de armado BURÓ PRIVADO



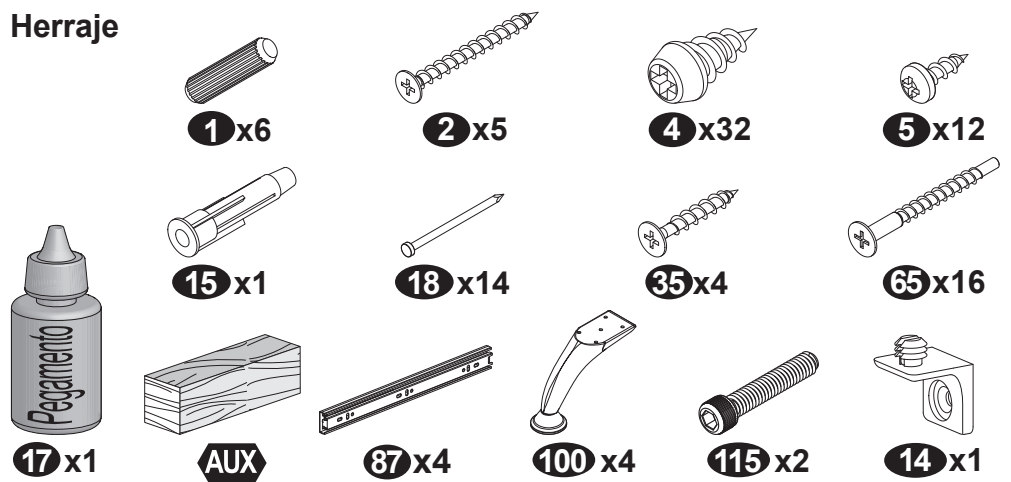
Lista de empaque



Herramientas necesarias



Herraje



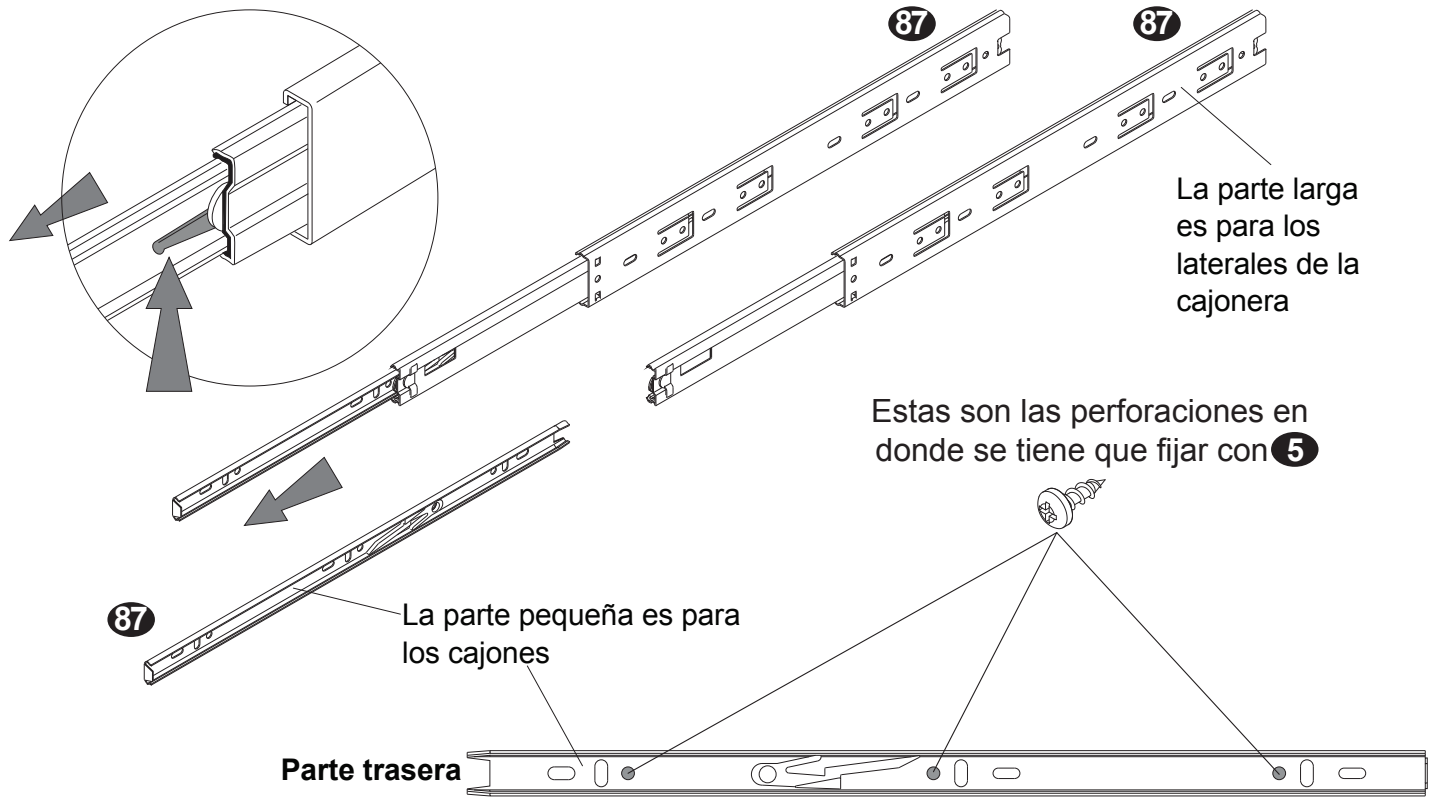
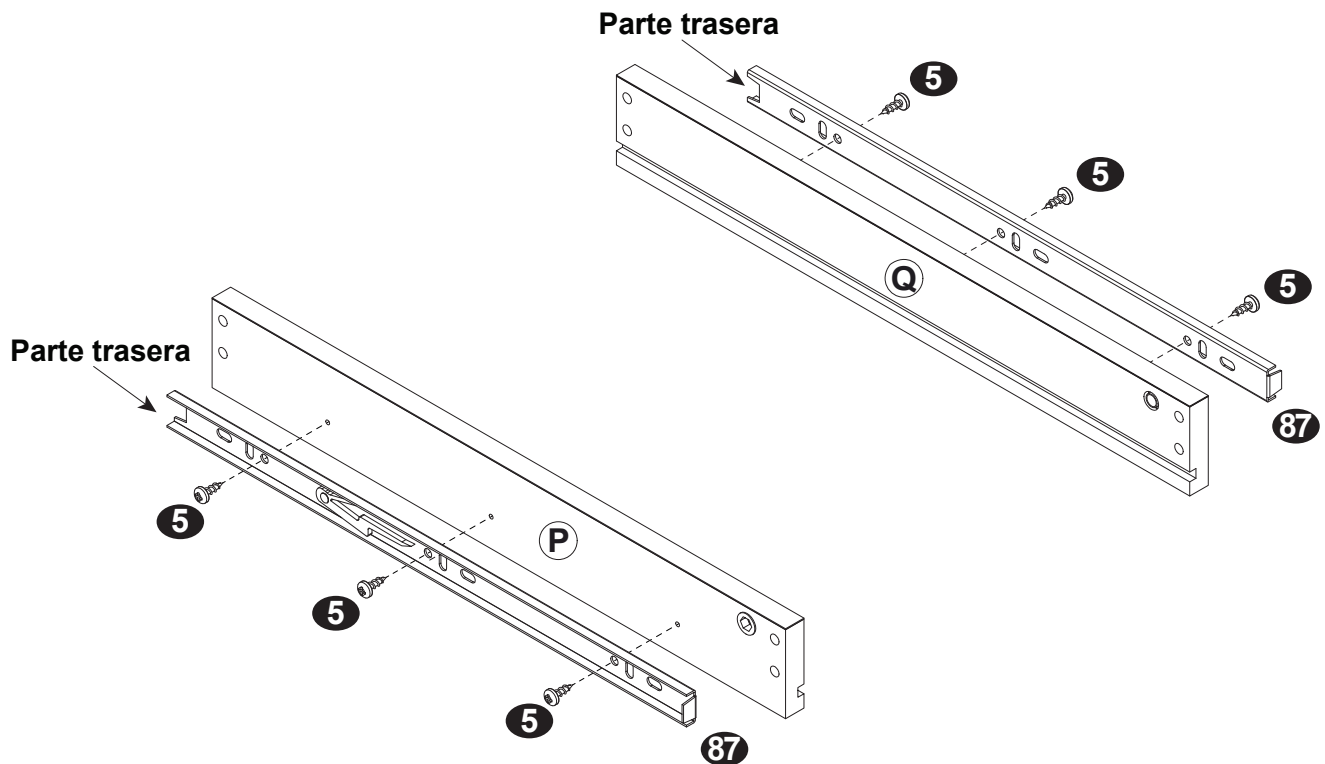
www.playcon.com.mx
playcon@playcon.com.mx



Hecho en México por:
Industrias Playcon S.A. de C.V.
Campeños 411, Col. Santa Isabel Industrial
Iztapalapa, C.P. 09820, Ciudad de México.
Tels.: 55 5670 0211

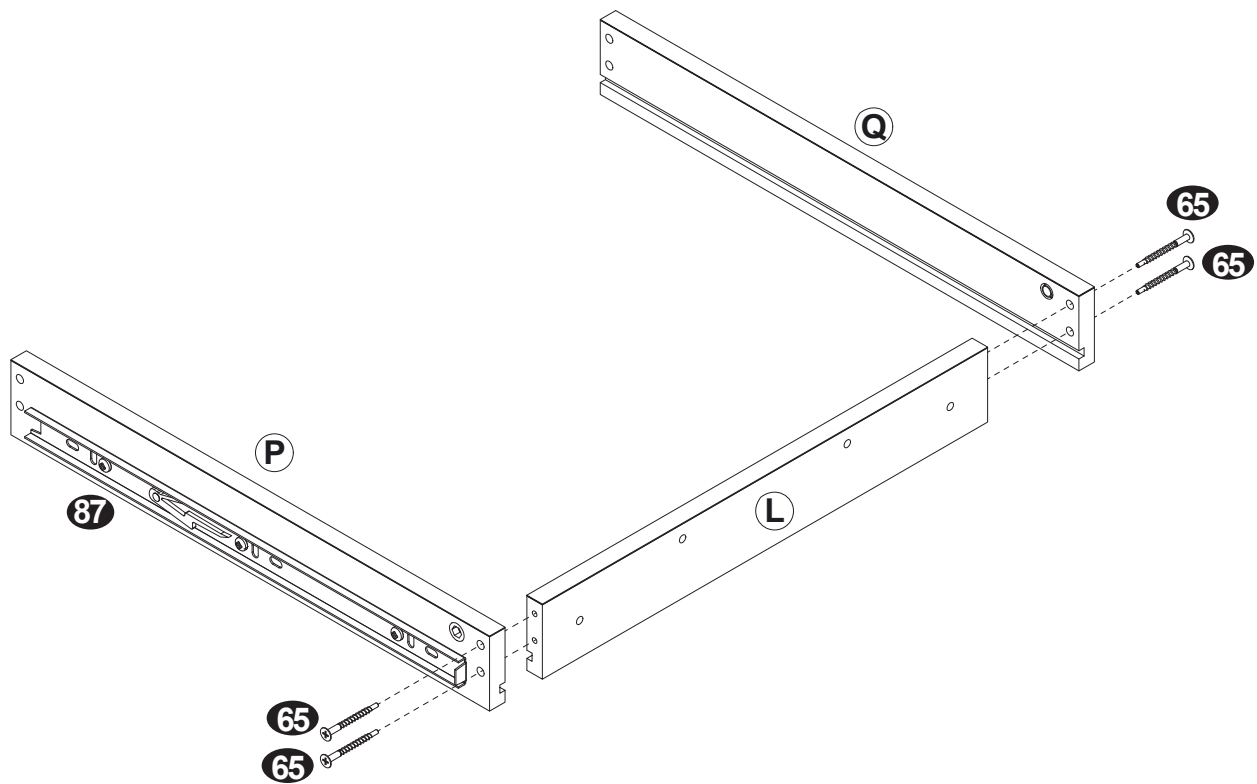
1

Desarma las cuatro correderas de extensión

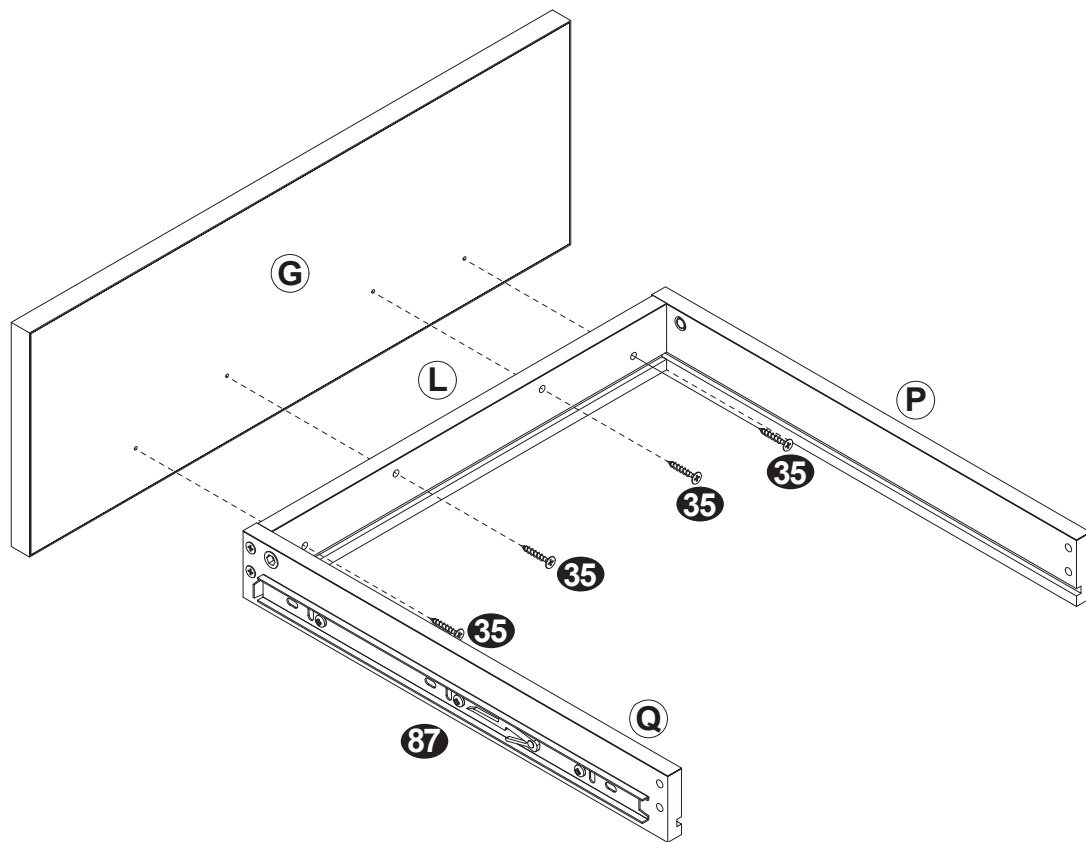
**2**Prepara los costados **P** y **Q**. Une la parte pequeña de las correderas **5** con los tornillos

3

Une los costados **P** y **Q** al testero chico **L** con los tornillos **65**

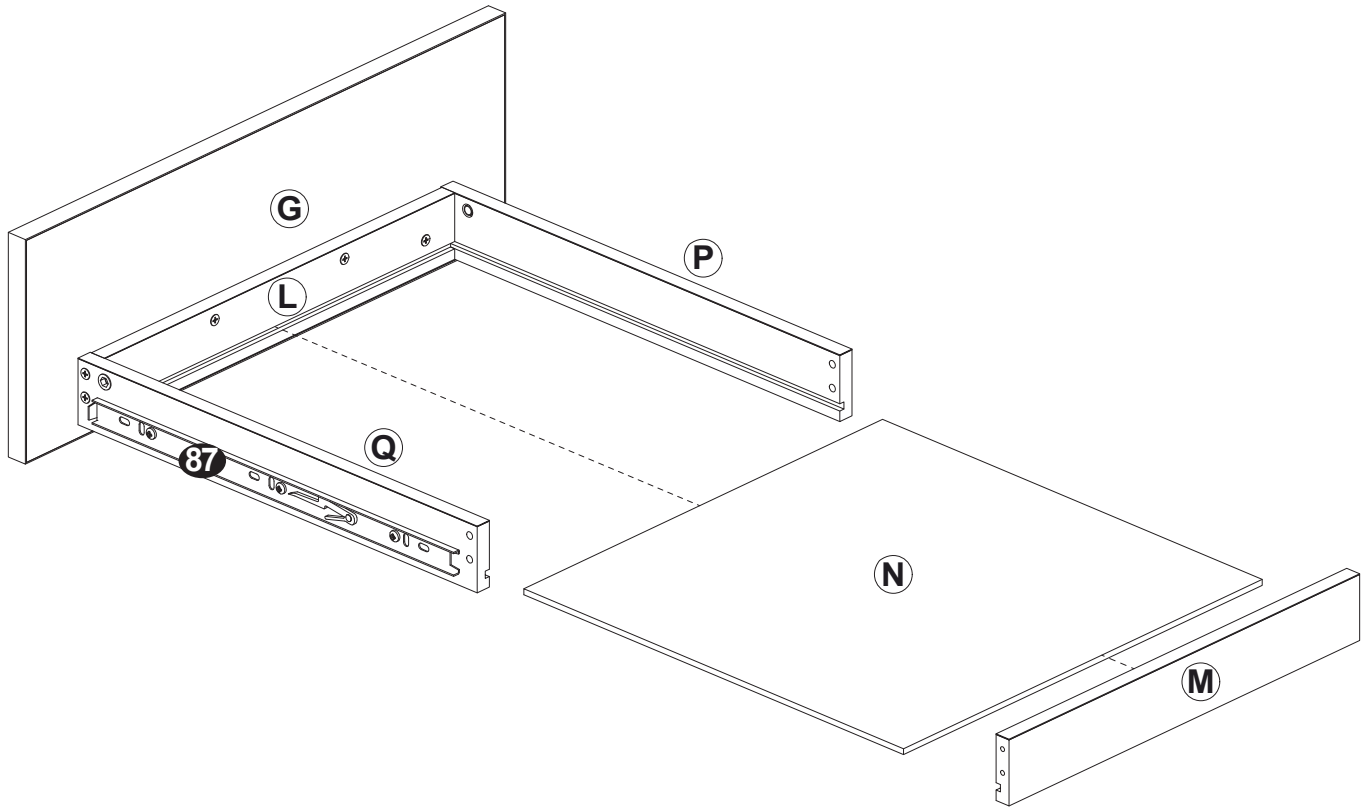
**4**

Ensambla el testero chico **L** al frente del cajón **G** con los tornillos **35**

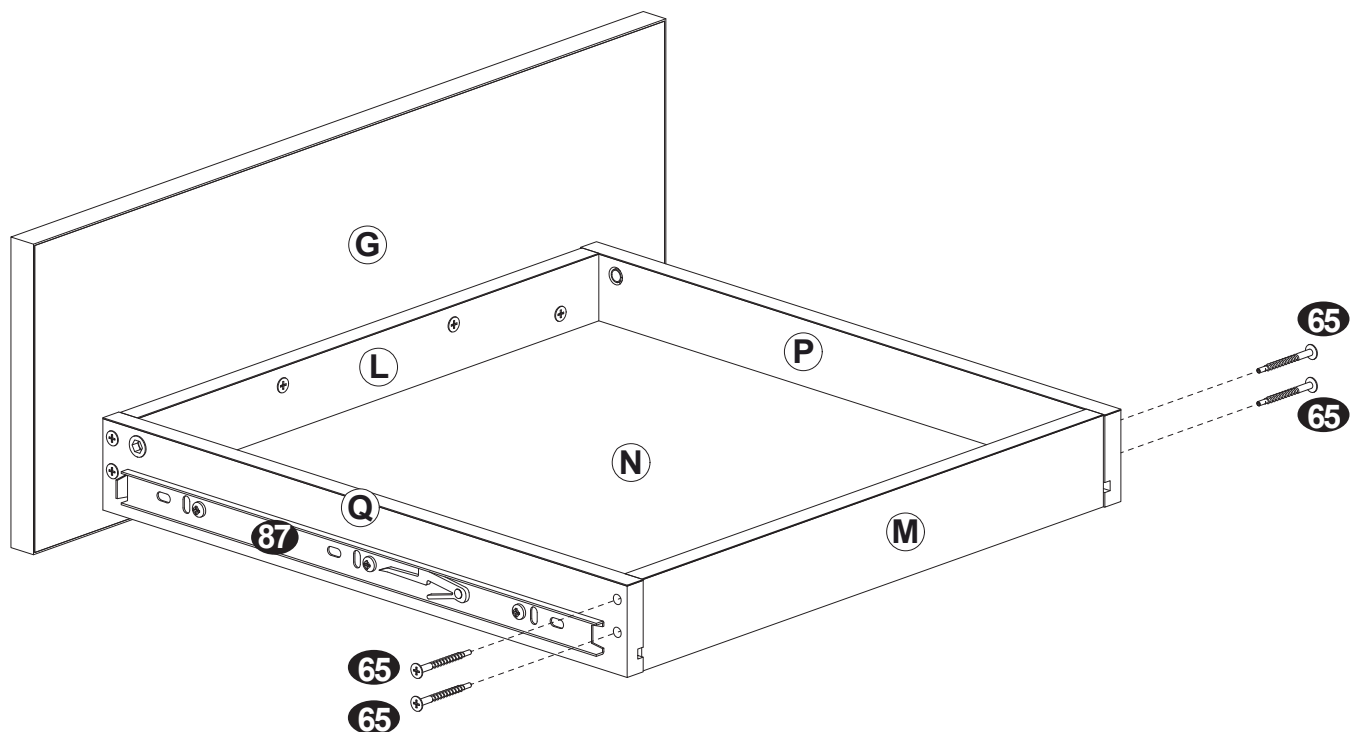


5

Desliza el fondo (N) en la ranura de los costados (P) y (Q) hasta el tope. Inserta la ranura del testero chico (M) en el fondo (N)

**6**

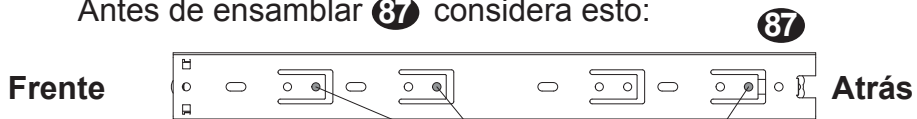
Fija el testero (M) a los costados (P) y (Q) con los tornillos (65)



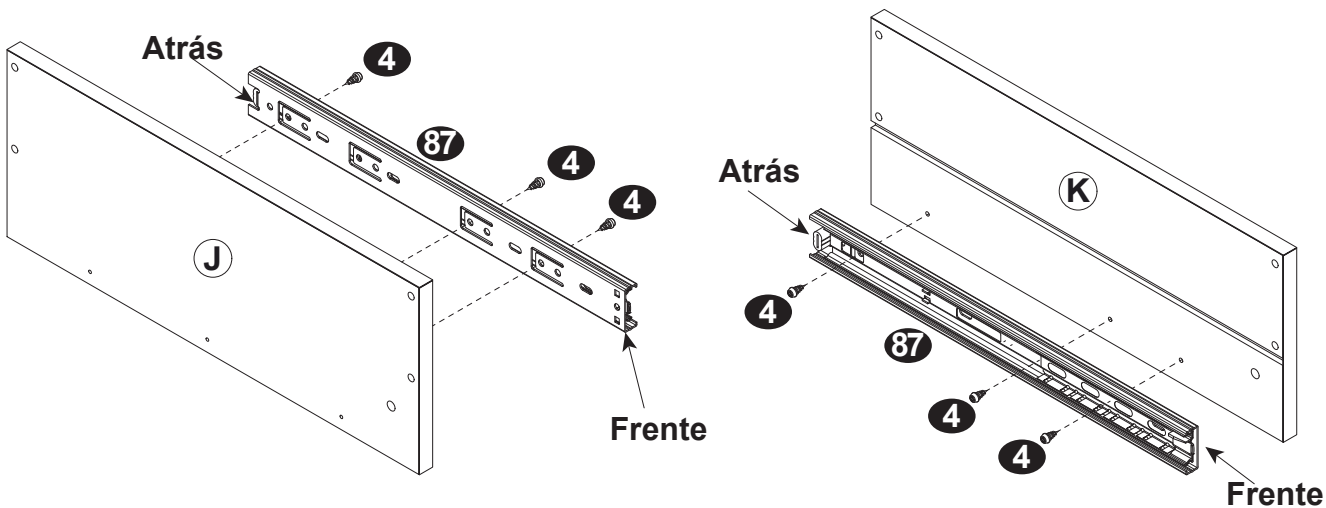
7

Coloca la parte más grande de la corredera **87** en los costados **J** y **K** con los tornillos **4**

Antes de ensamblar **87** considera esto:



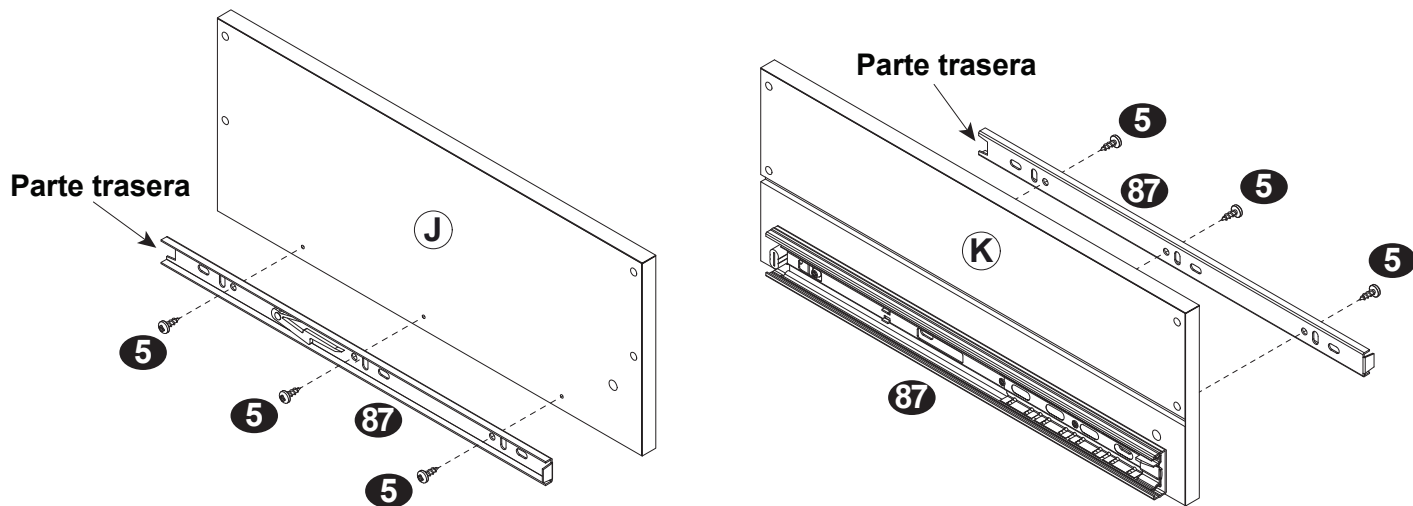
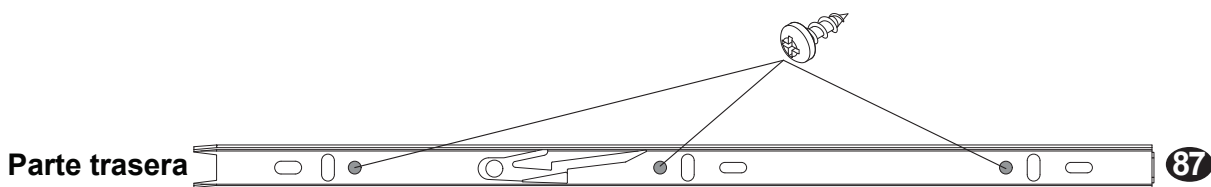
Estas son las perforaciones en donde se tiene que fijar con **4**



8

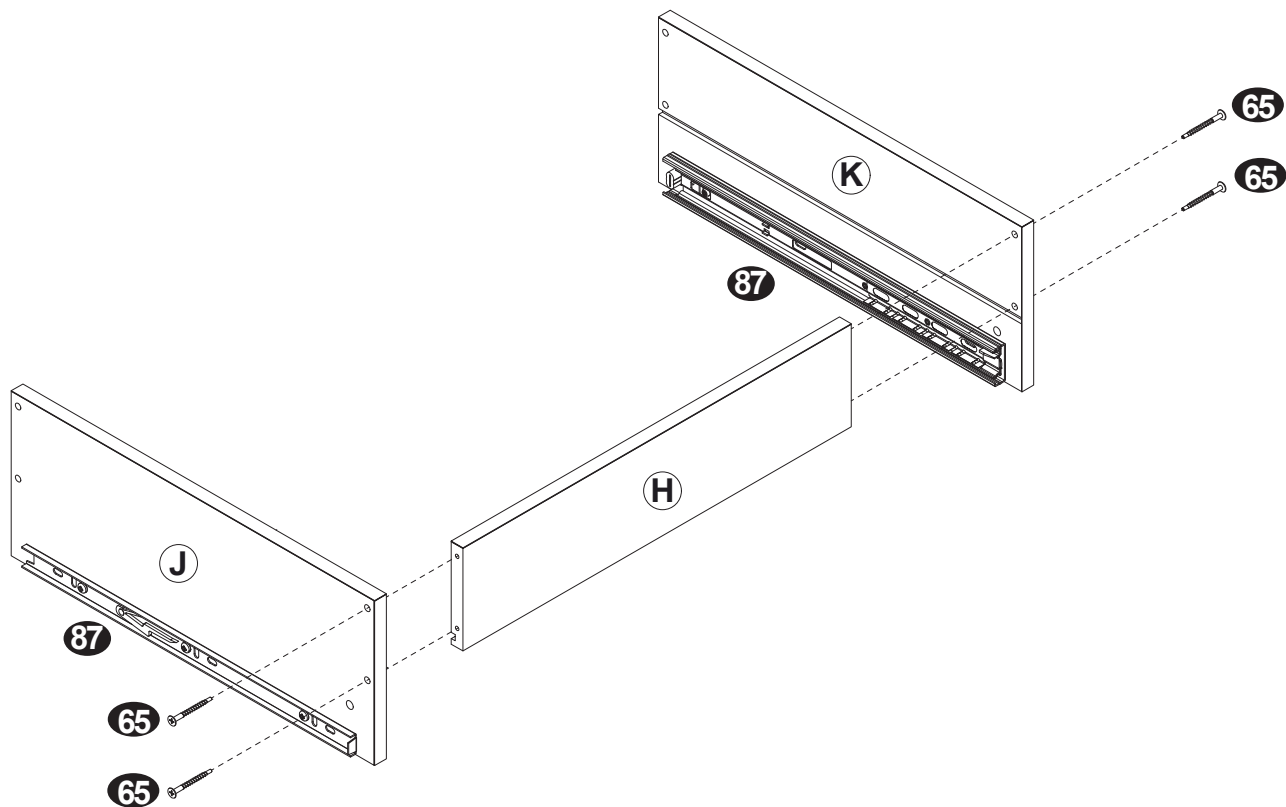
Une la parte pequeña de las correderas **87** a la parte externa de los costados **J** y **K** con los tornillos **5**

Estas son las perforaciones en donde se tiene que fijar con **5**

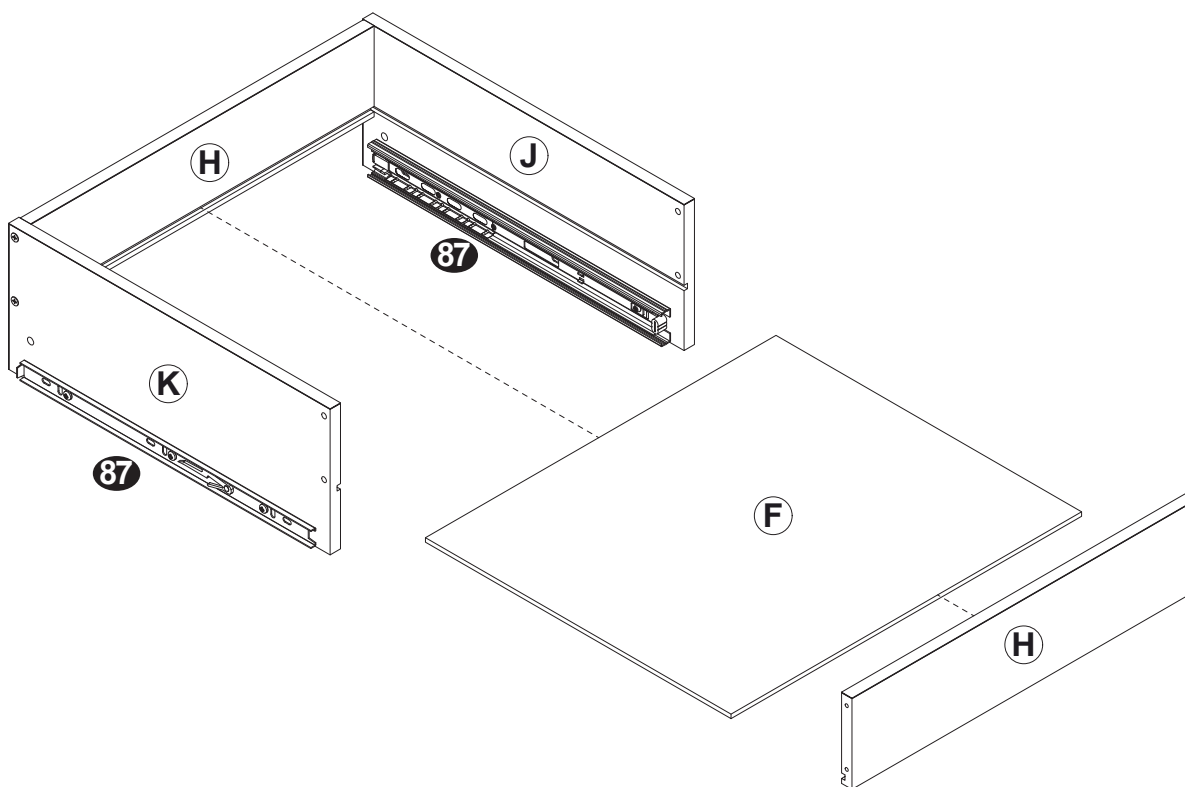


9

Ensambla los costados **J** y **K** al testero **H** con los tornillos **65**

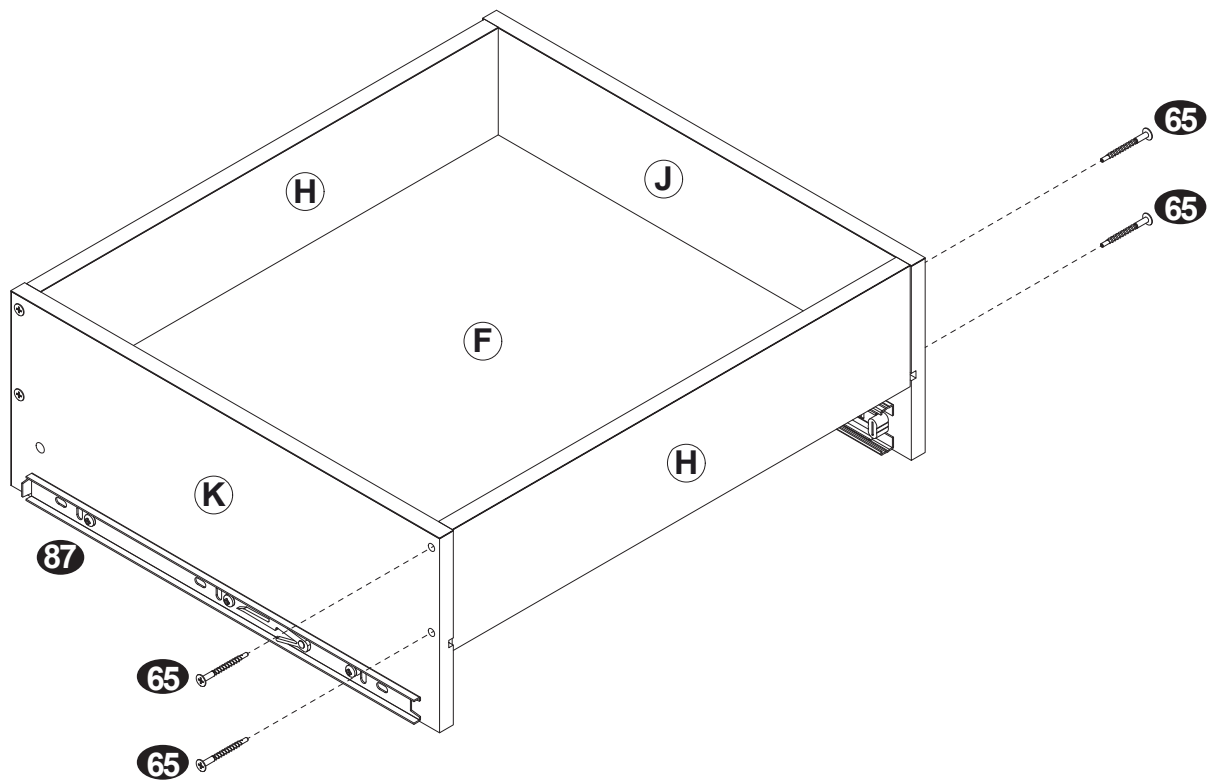
**10**

Desliza el fondo **F** en la ranura de los costados **J** y **K** hasta el tope. Inserta la ranura del testero **H** en el fondo **F**

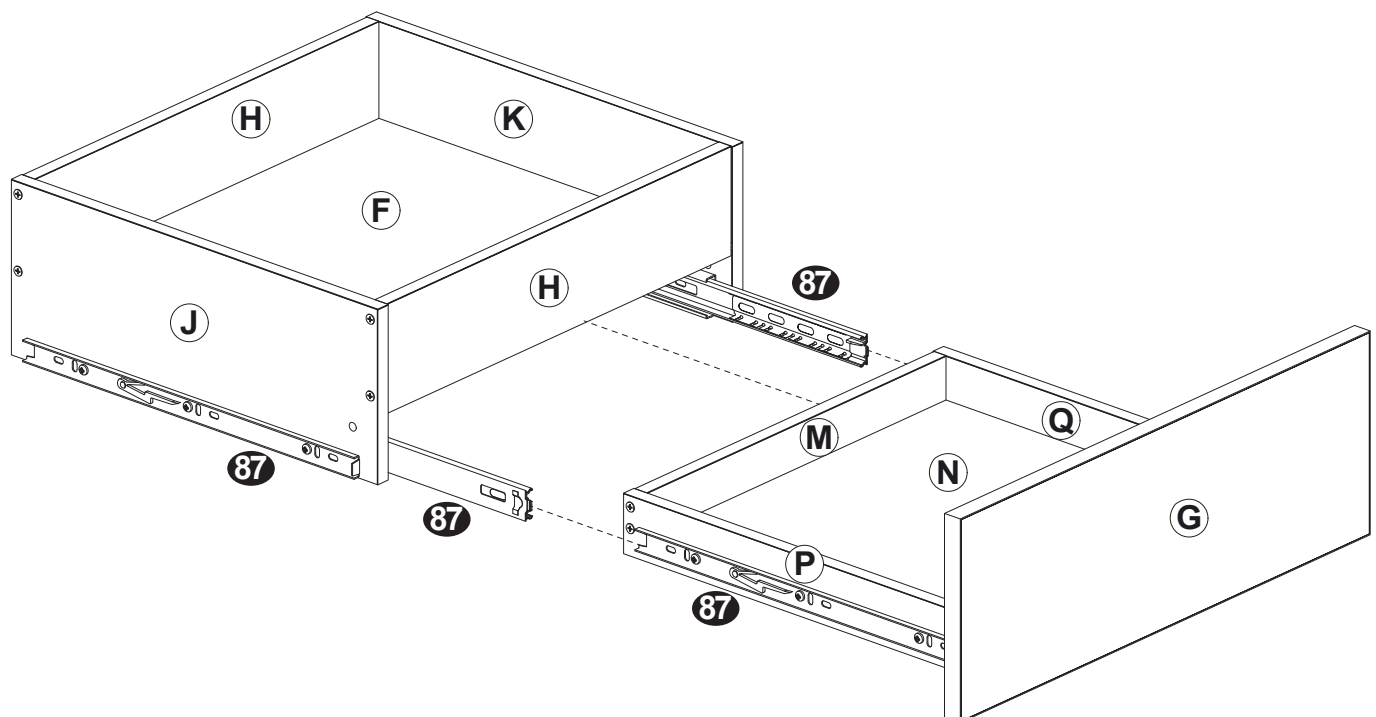


11

Fija el testero **H** a los costados **J** y **K** con los tornillos **65**

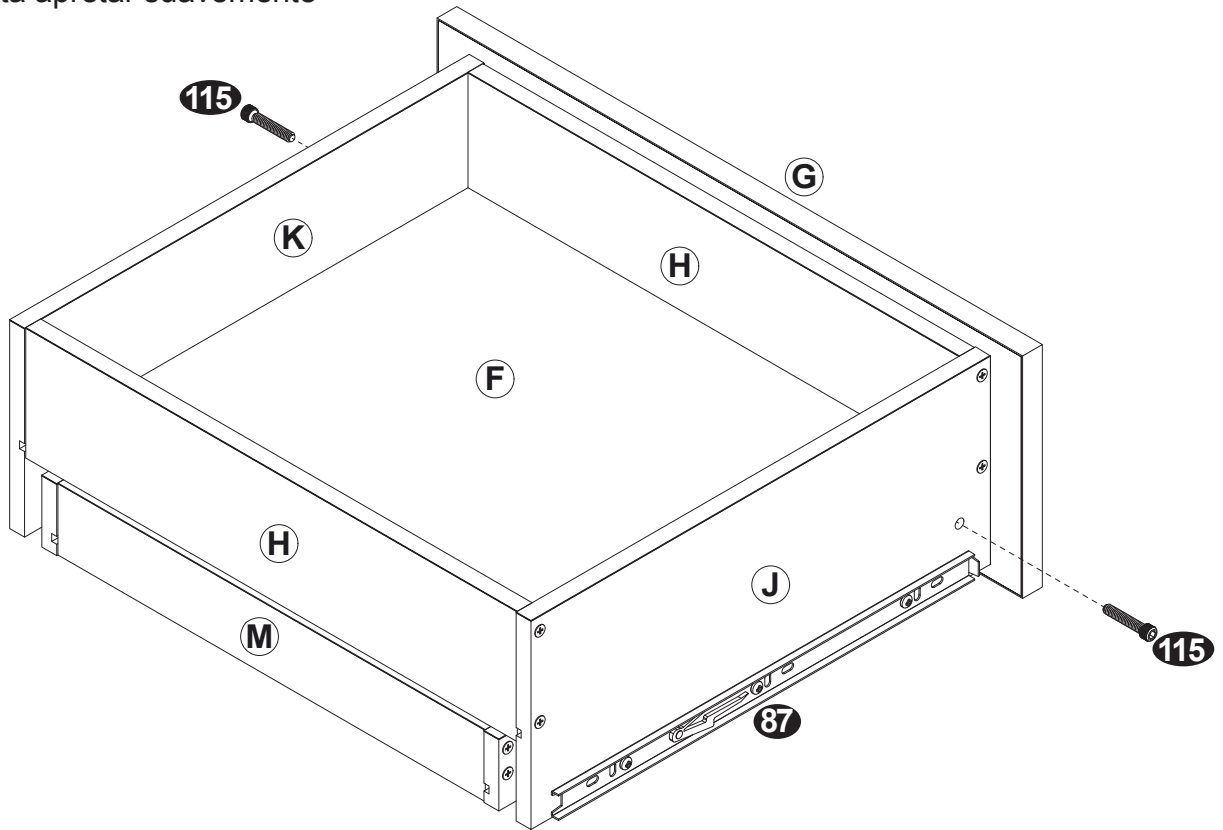
**12**

Desliza las correderas chicas **87** del cajón chico en las correderas grandes **87** del cajón grande



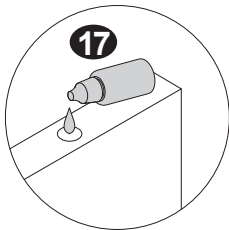
13

Inserta los tornillos allen **115** en los orificios de los costados **J** y **K** giralos con la mano hasta apretar suavemente

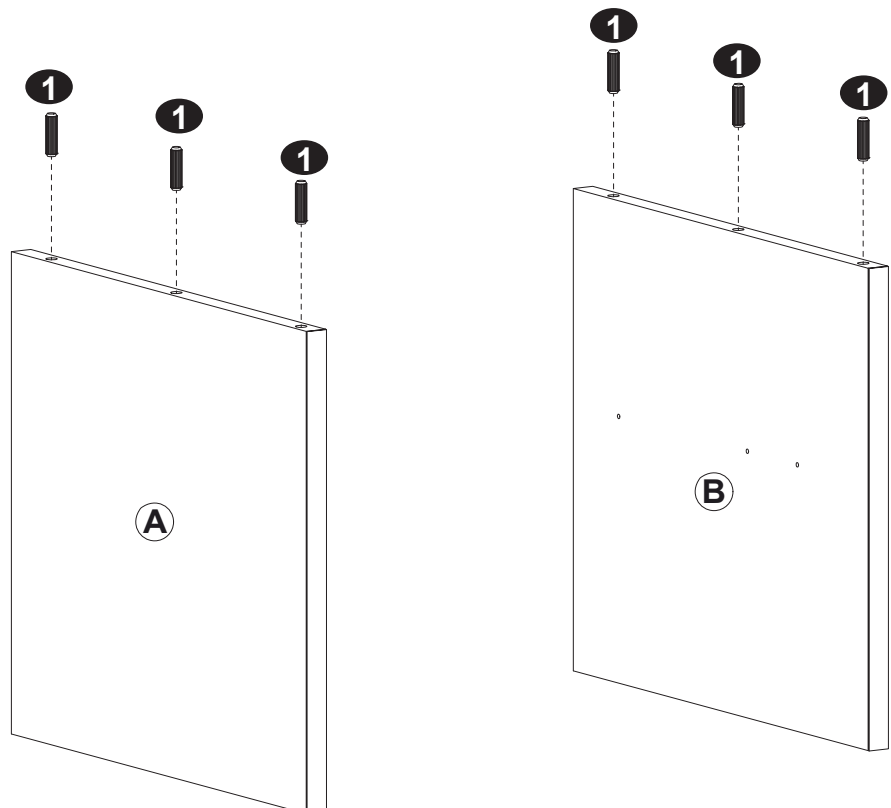


14

Prepara los paneles **A** y **B** con los taquetes **1**



Coloca pegamento
(8 gotas por
barreno) a todos los
barrenos donde vas
a insertar **1**

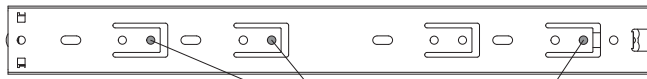


15

Coloca la parte más grande de las correderas en las mamparas laterales (A) y (B) con los tornillos 4

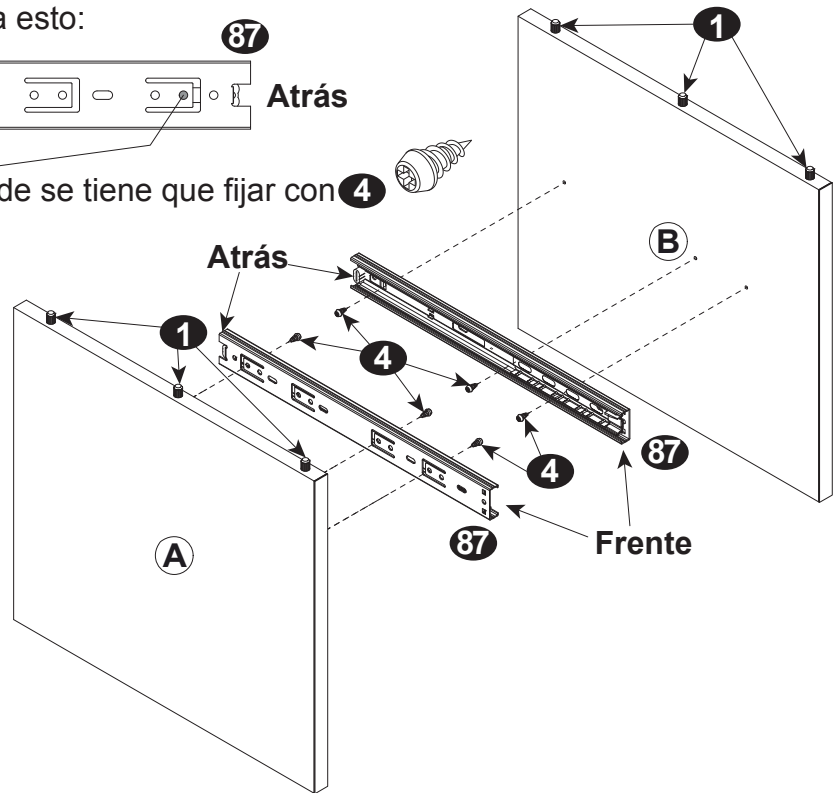
Antes de ensamblar 87 considera esto:

Frente



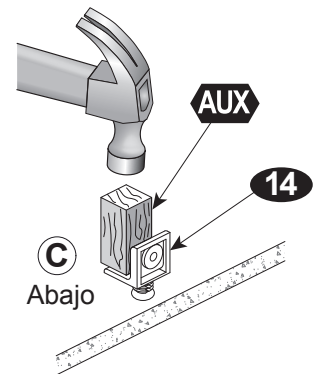
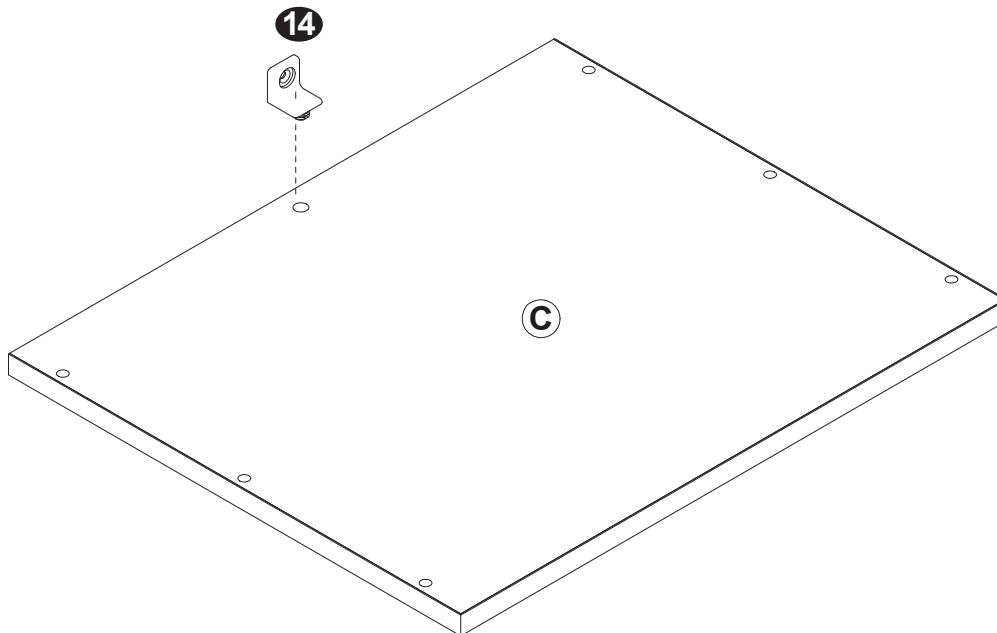
Atrás

Estas son las perforaciones en donde se tiene que fijar con 4



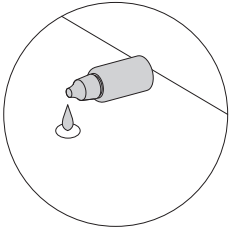
16

Inserta la escuadra sujetadora 14 a la cubierta (C)

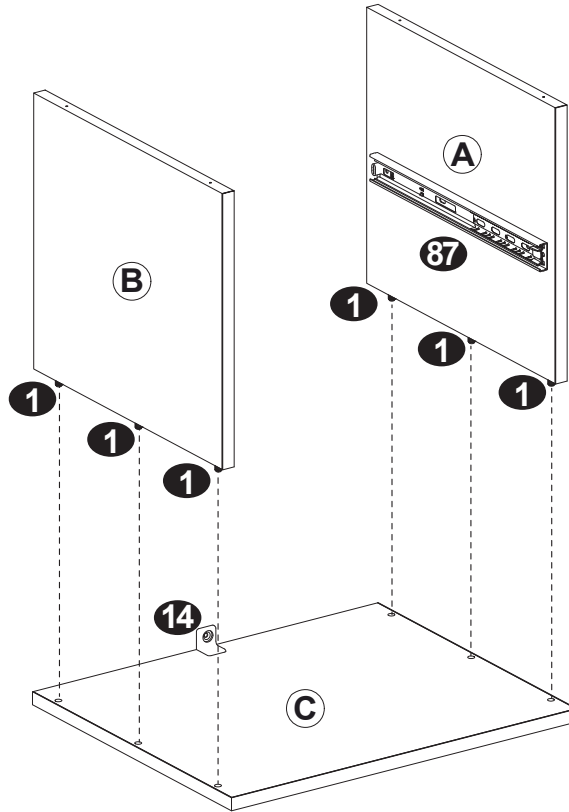


17

Une la cubierta **(C)** a los paneles laterales **(A)** y **(B)**



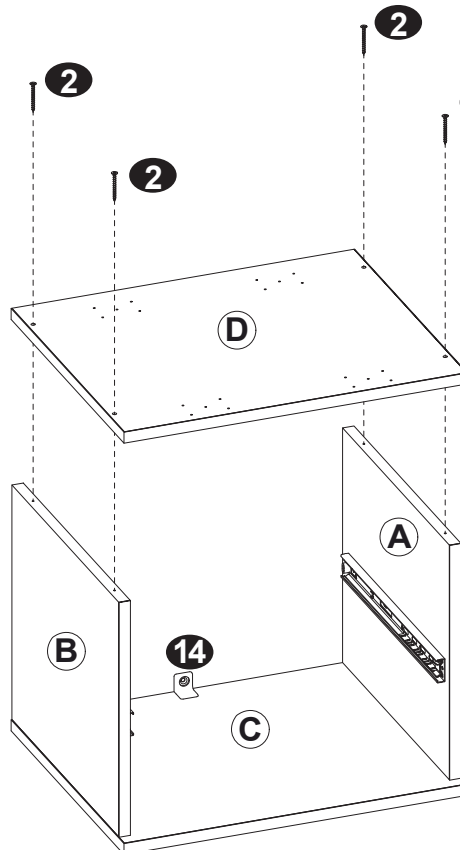
Coloca pegamento (4 gotas por barreno) a todos los barrenos donde vas a insertar **1**



Dejar secar por 15 minutos

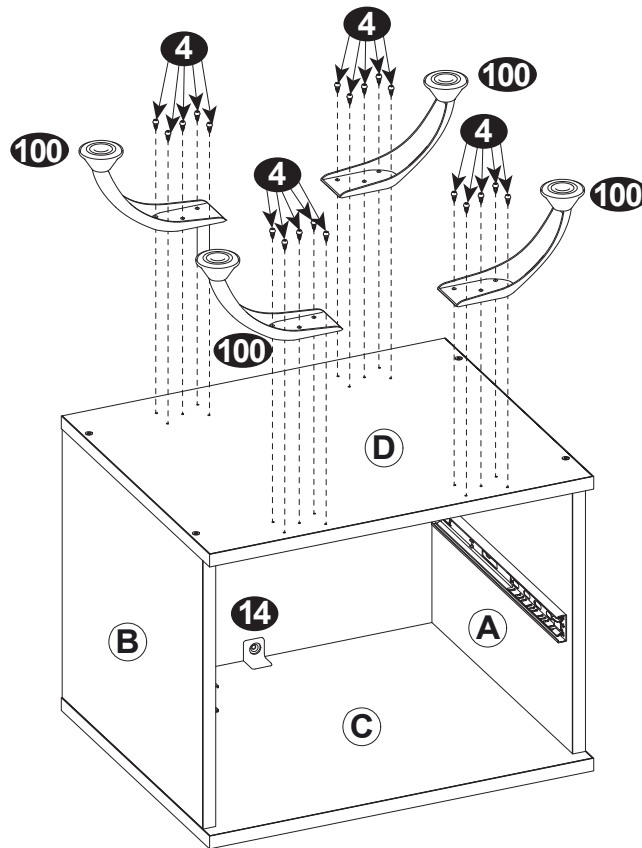
18

Ensambla el piso **(D)** a los paneles laterales **(A)** y **(B)** con los tornillos **2**



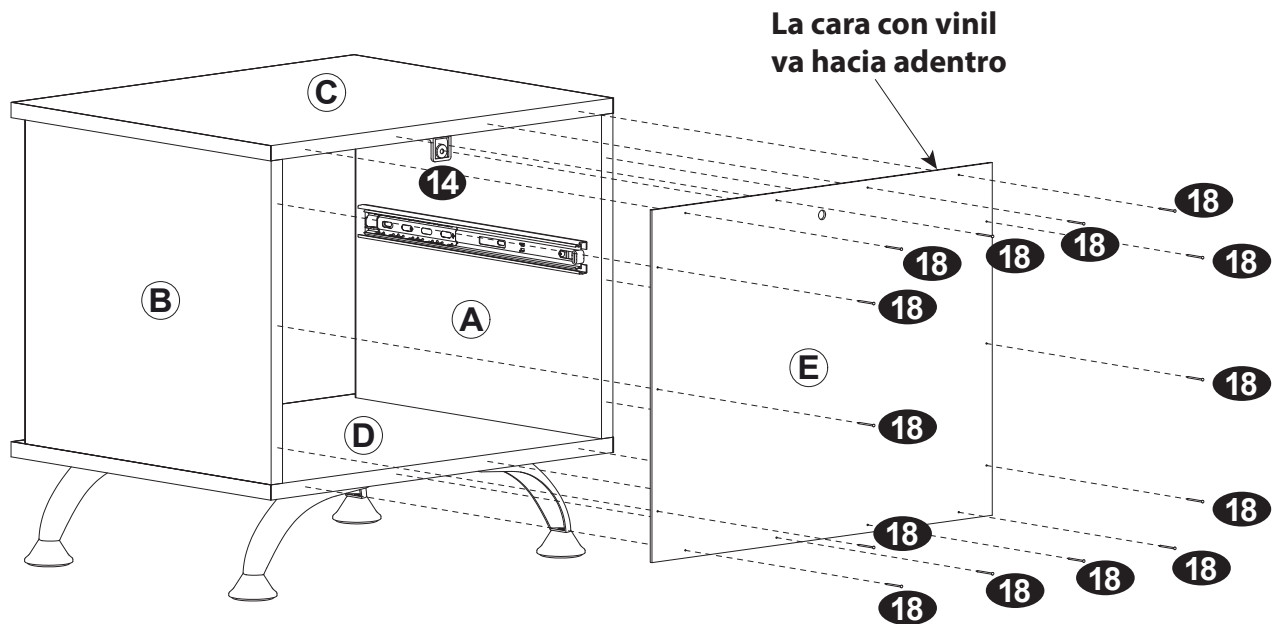
19

Fija las patas **100** al piso **D** con los tornillos **4**



20

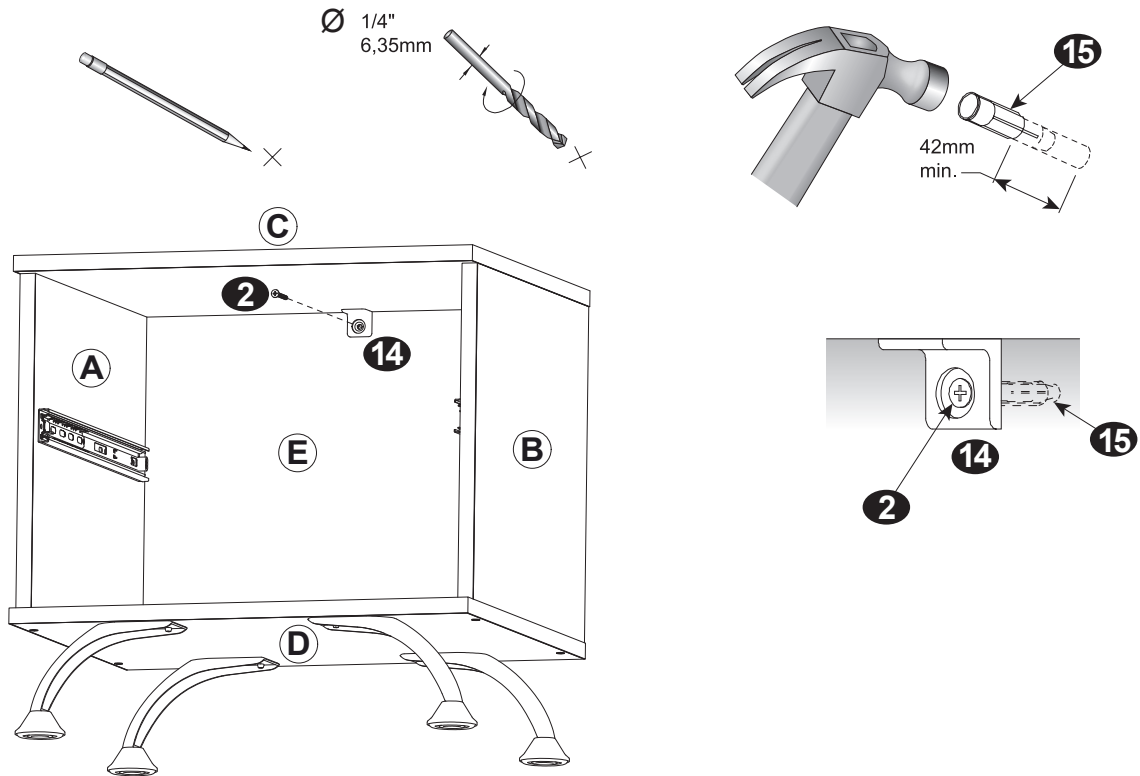
Conecta el respaldo **E** al buró con los clavos **18** el barreno del respaldo **E** debe coincidir con la escuadra **14**



21

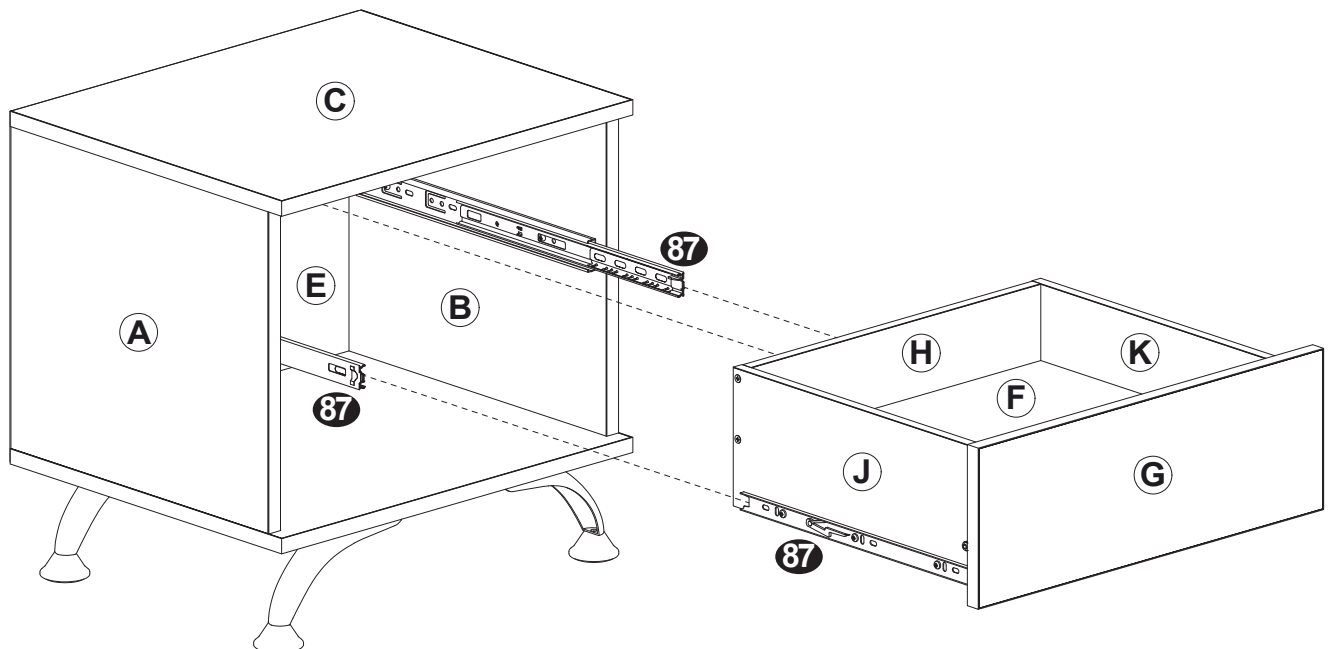
Pega el buró al muro y marca con un lápiz el orificio de **14** retira el buro y perfora el muro con broca de 1/4 para concreto; introduce el taquete **15** en el orificio del muro y fija el buró con **2**

Cualquier muro



22

Desliza la corredera chica **87** del cajón grande en la corredera grande **87** del buró



¡ Felicidades !

