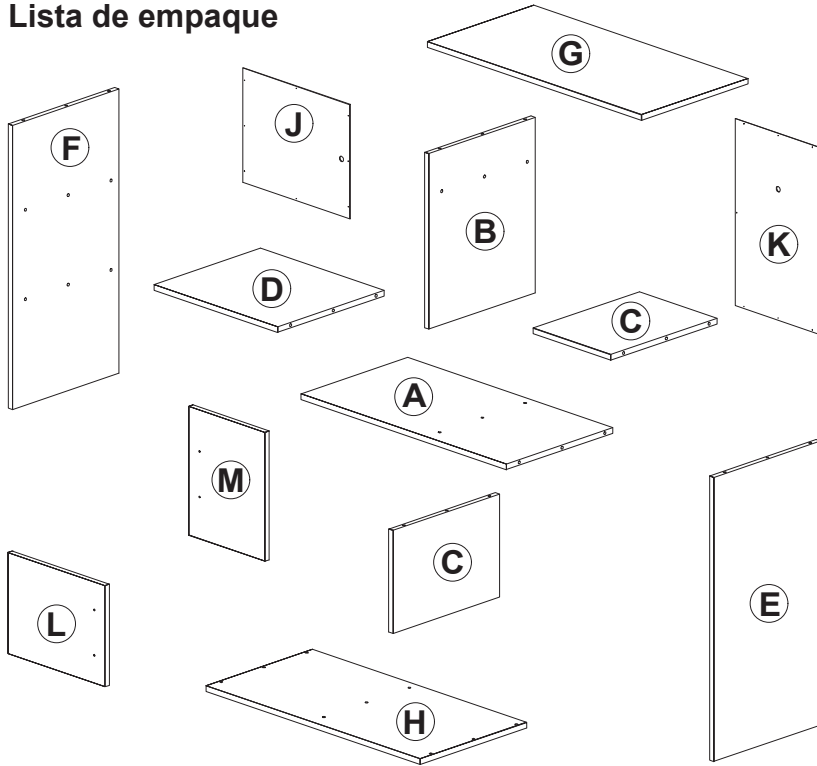


Instructivo de armado

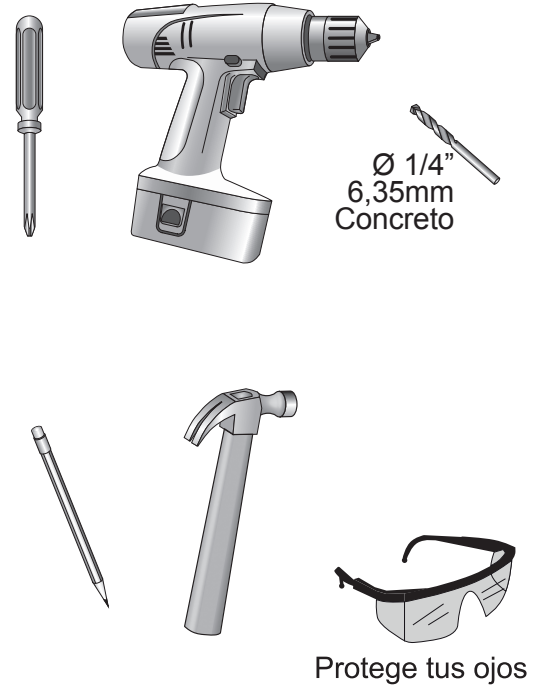
INSTRUCTIVO CÓMODA CUADRO



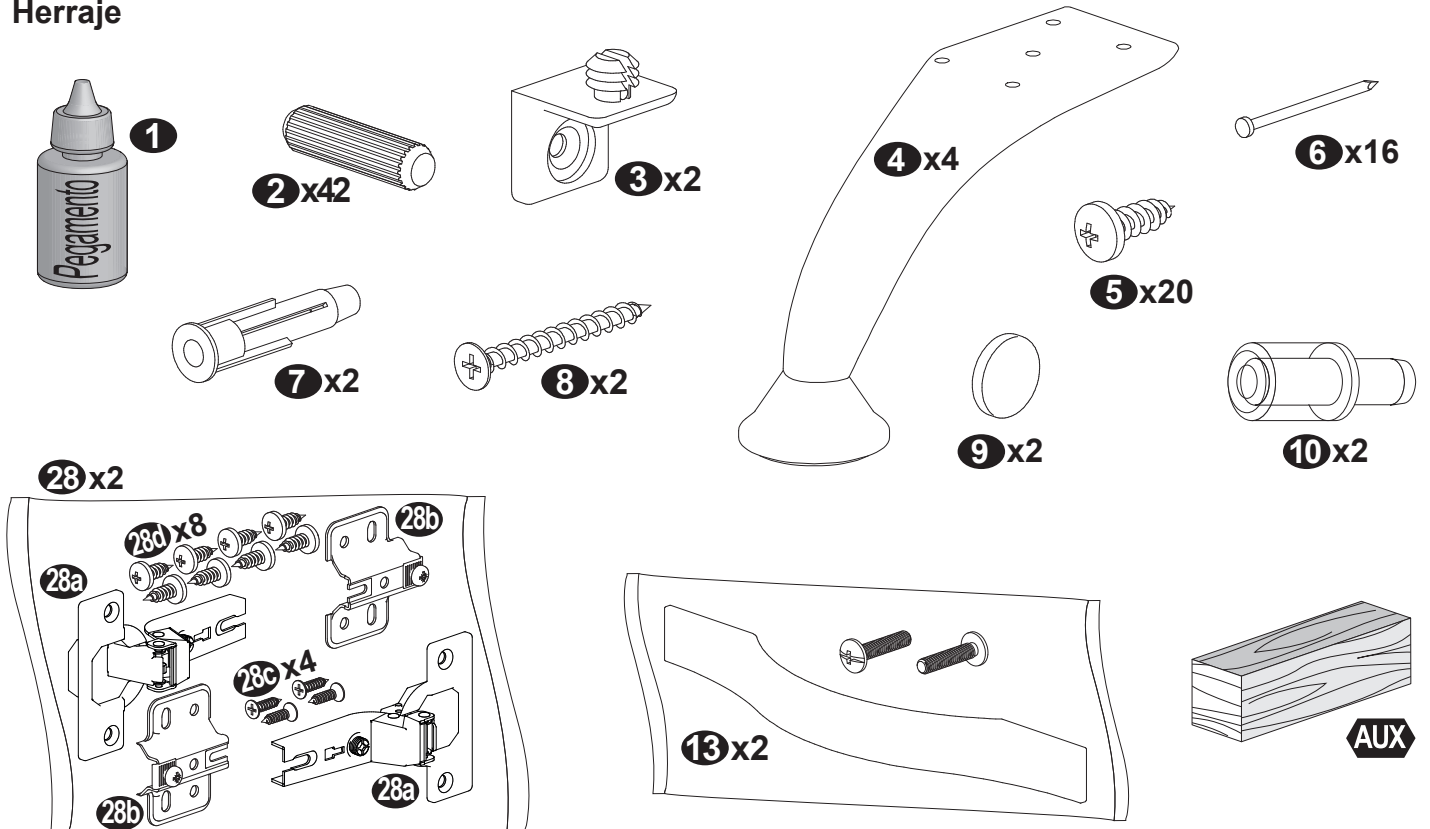
Lista de empaque



Herramientas necesarias

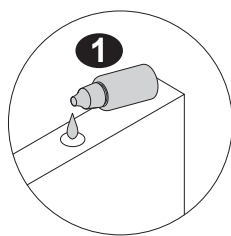


Herraje



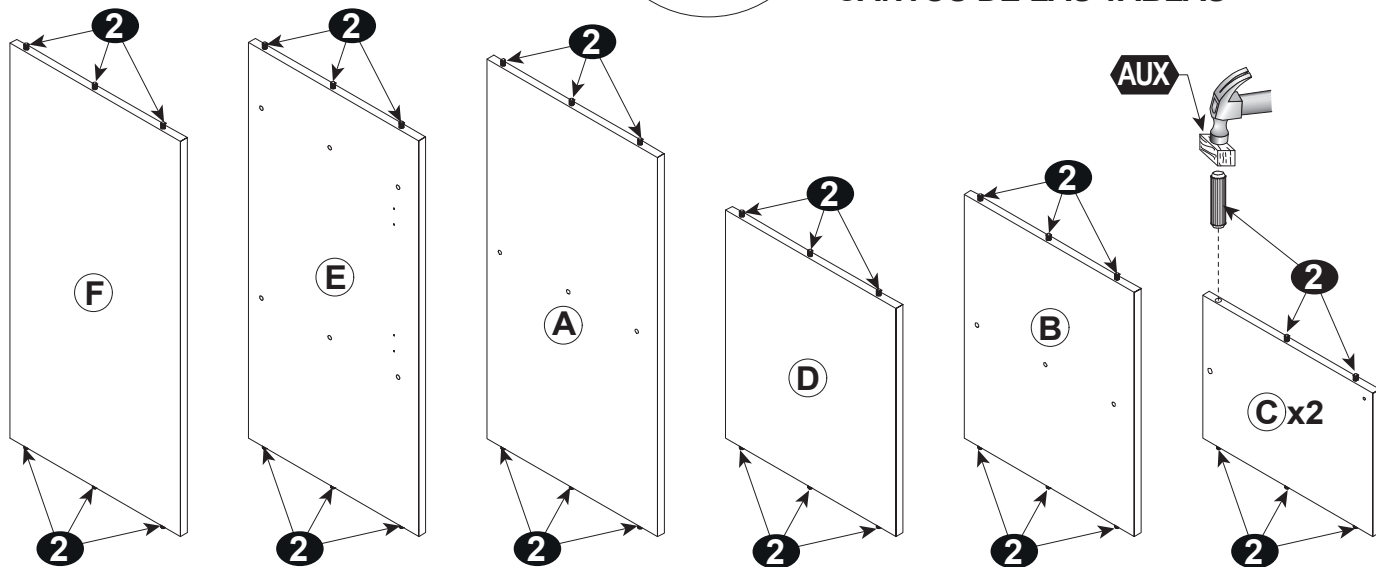
1

Prepara las mamparas y los entrepaños

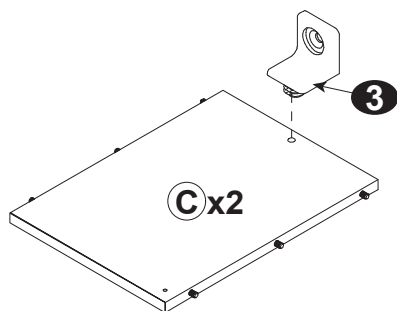
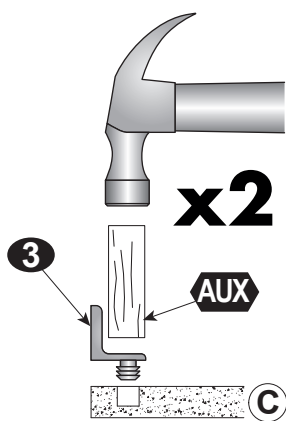


Coloca pegamento (10 gotas por barreno) a todos los barrenos donde vas a insertar **2**

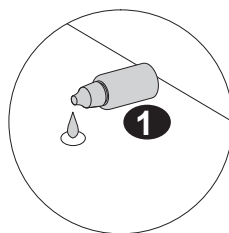
NOTA: SOLO POR LOS CANTOS DE LAS TABLAS

**2**

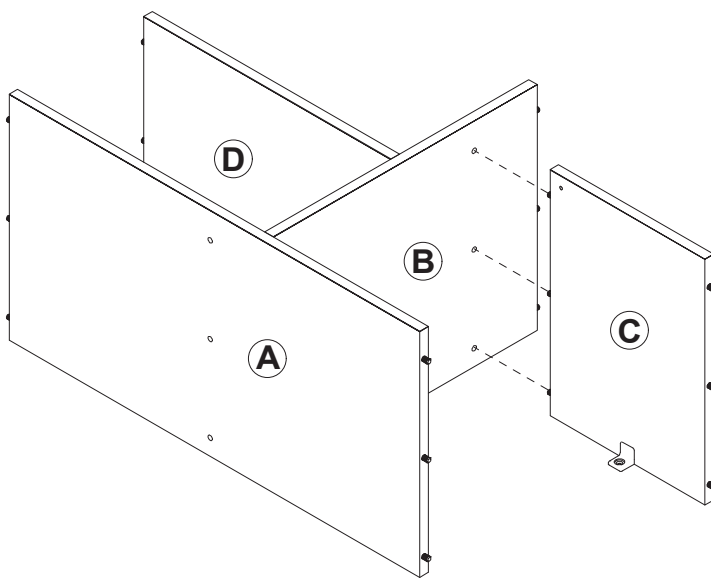
Colocá las escuadras plásticas

**3**

Arma el interior de la cómoda

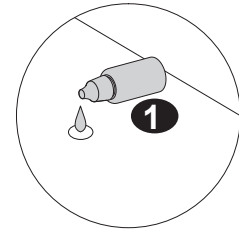
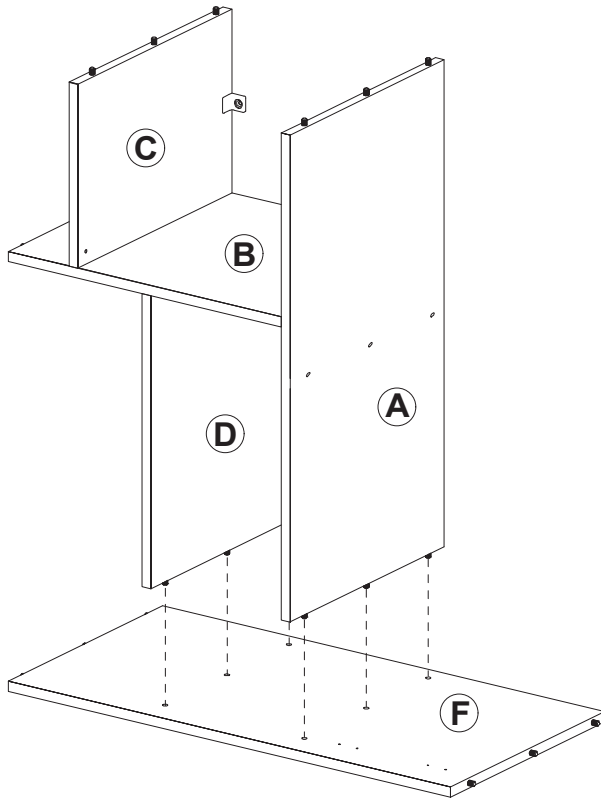


Coloca pegamento **1** a todos los barrenos donde vas a insertar **2** (5 gotas por barreno)



4

Ensambla los entrepaños a la mampara izquierda

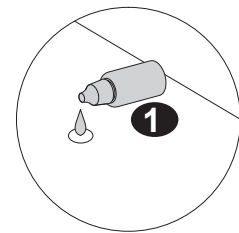
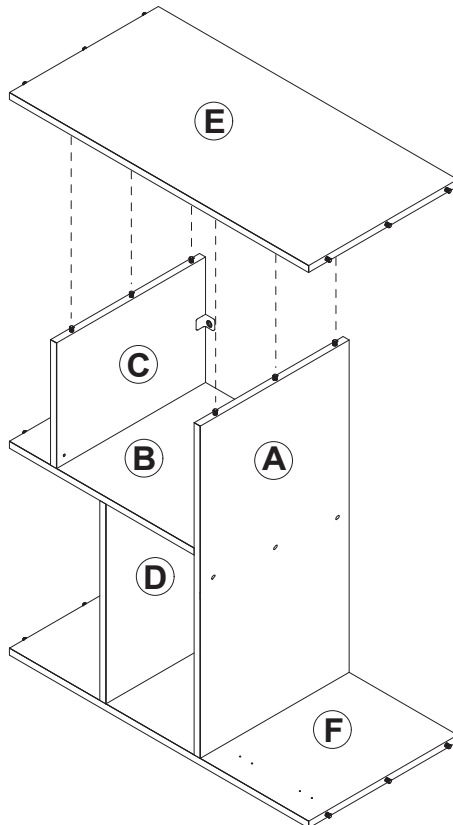


Coloca pegamento **1** a todos los
barrenos donde vas a insertar **2**
(5 gotas por barreno)



5

Ahora ensambla los entrepaños a la mampara derecha

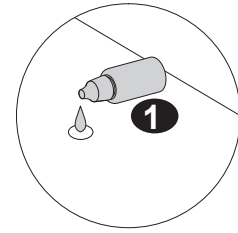
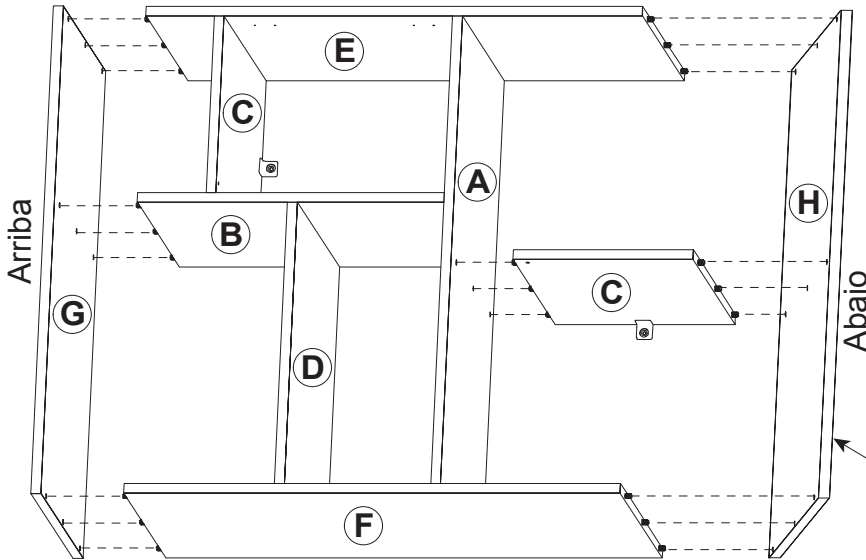


Coloca pegamento **1** a todos los
barrenos donde vas a insertar **2**
(5 gotas por barreno)

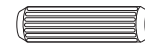


6

Ensambla **C**, las tapas **G** y **H**



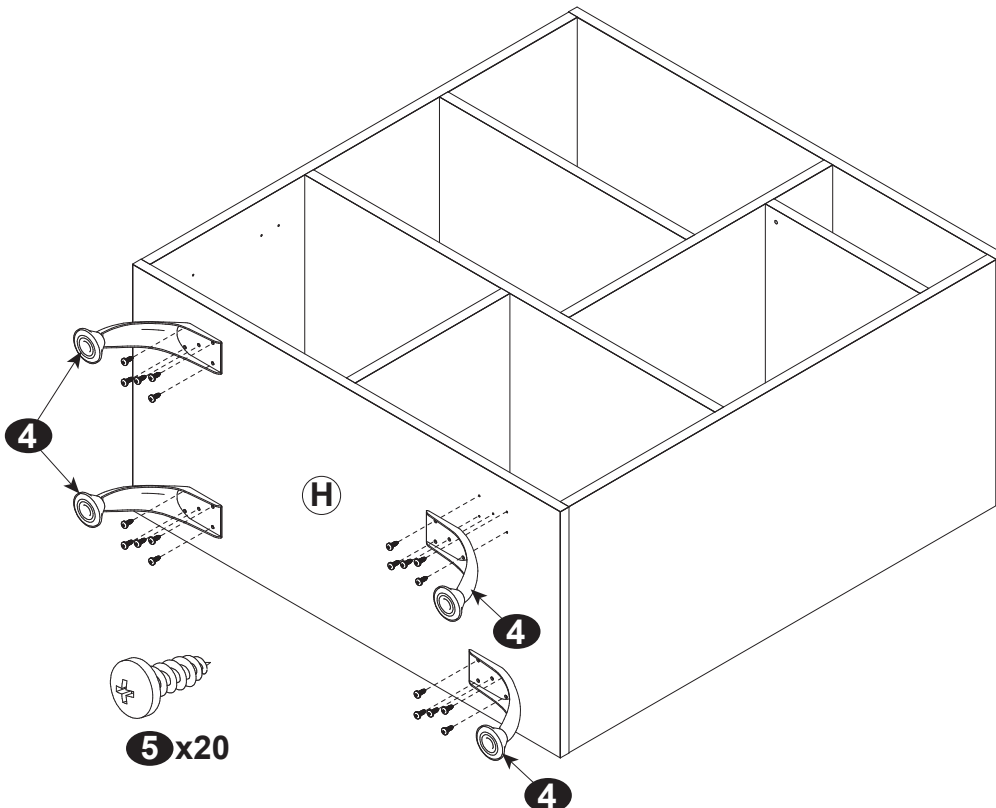
Coloca pegamento **1** a todos los
barrenos donde vas a insertar **2**
(5 gotas por barreno)



Tiene perforaciones
por debajo

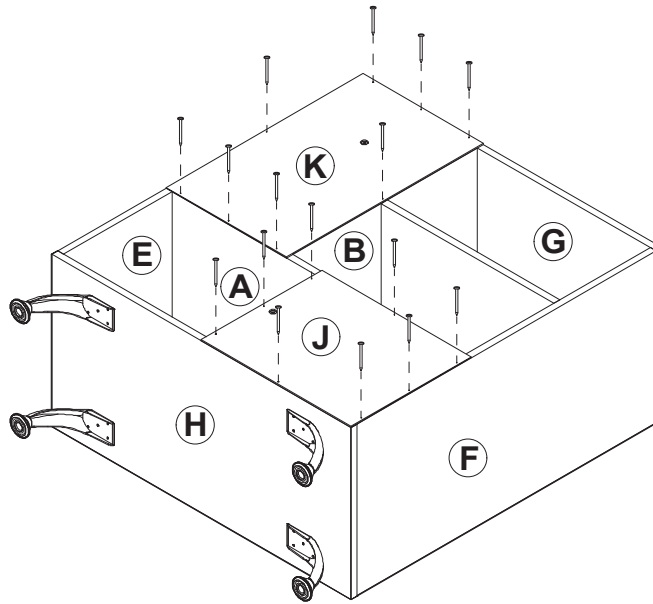
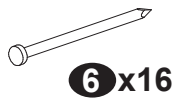
7

Fija las patas **4** a la tapa inferior **H**



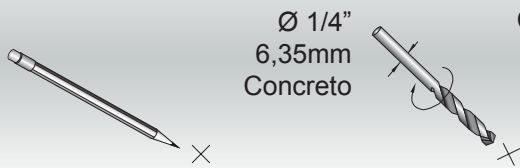
8

Gira con cuidado la cómoda y clava los respaldos por detrás

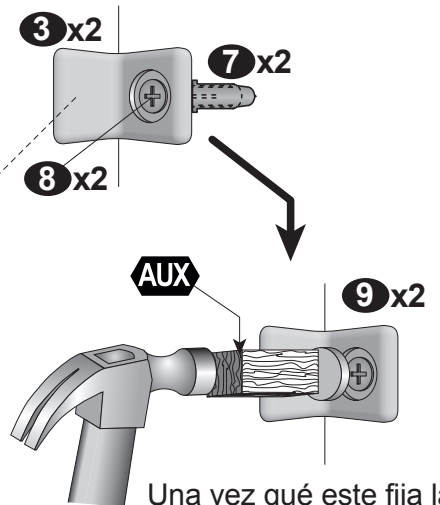
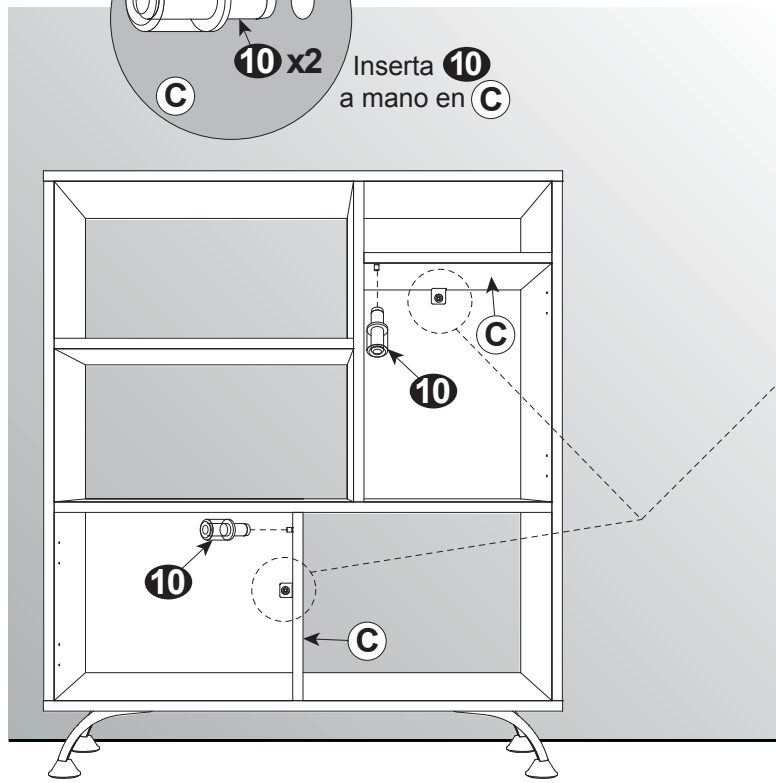
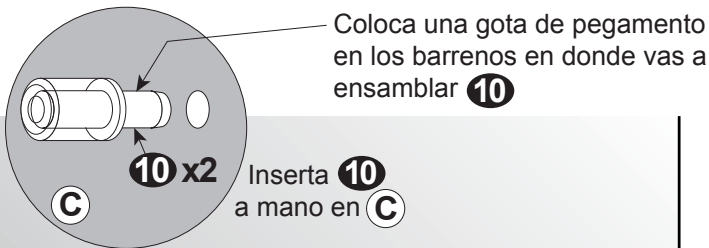
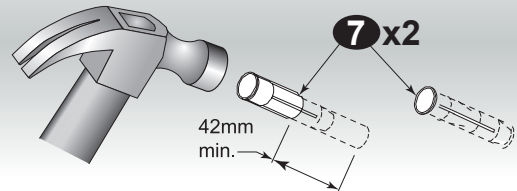


9

Levanta la cómoda con cuidado, colócala en el lugar de tu elección y fíjala



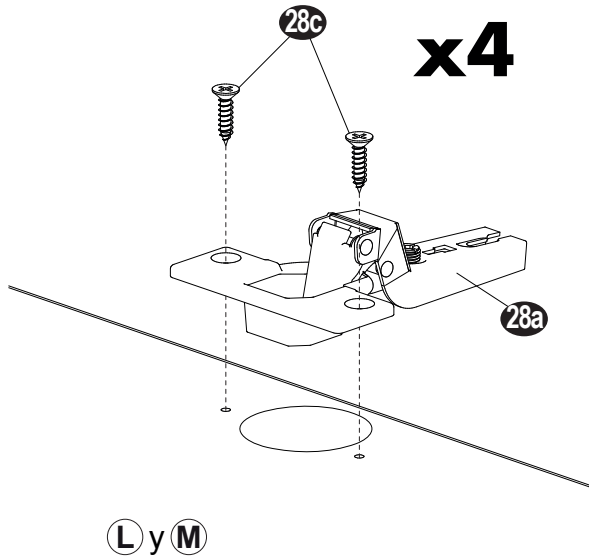
Cualquier muro



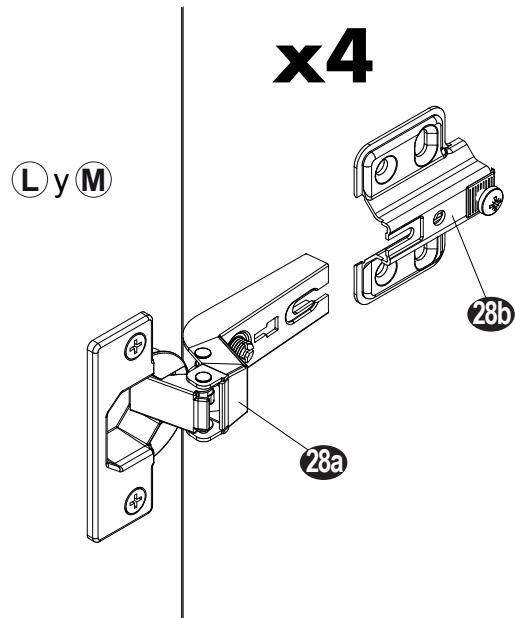
Una vez que este fija la cómoda, coloca las tapas de las escuadras

10

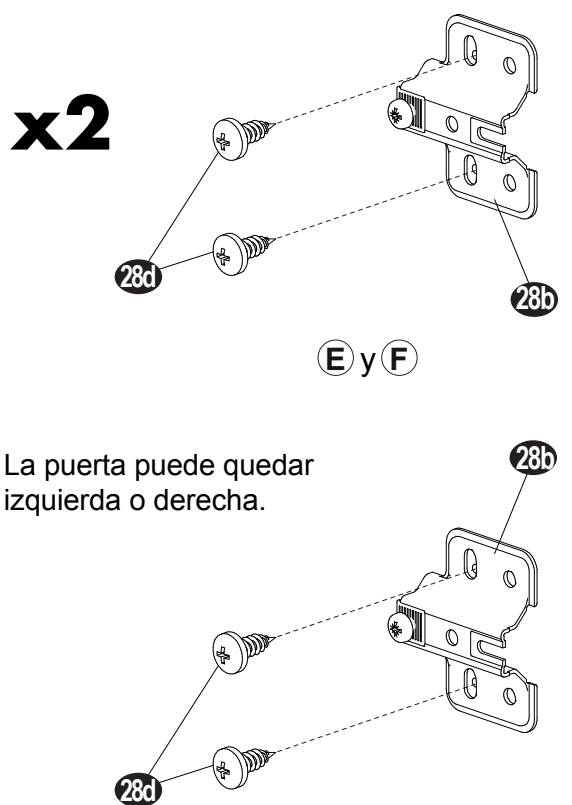
Coloca **28a** en **(L)** y **(M)** atornillando con **28c**

**11**

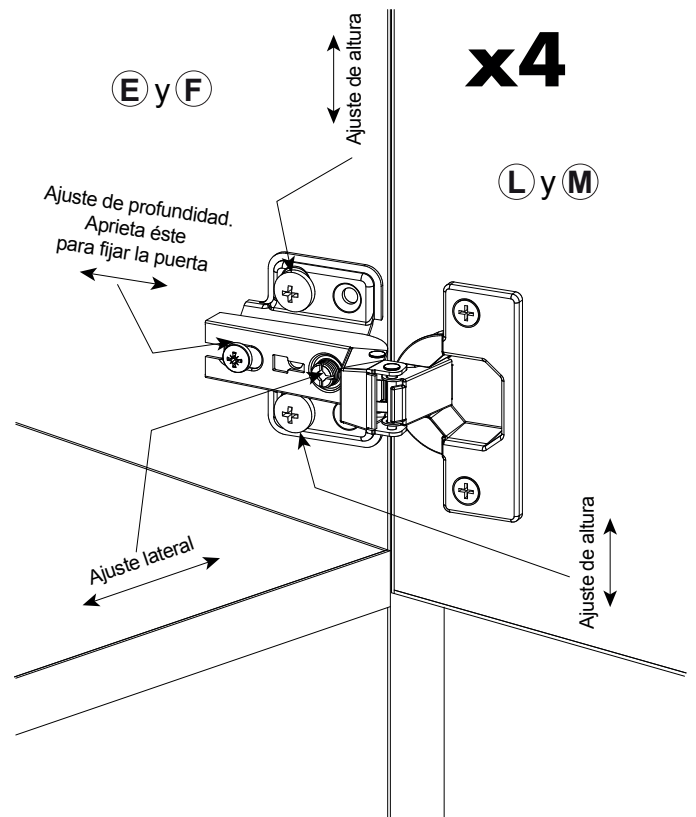
Inserta **28a** en **28b** hasta el fondo y después sepáralas como práctica

**12**

Separa **28b** y fíjala con **28d** en las mamparas **(E)** y **(F)**

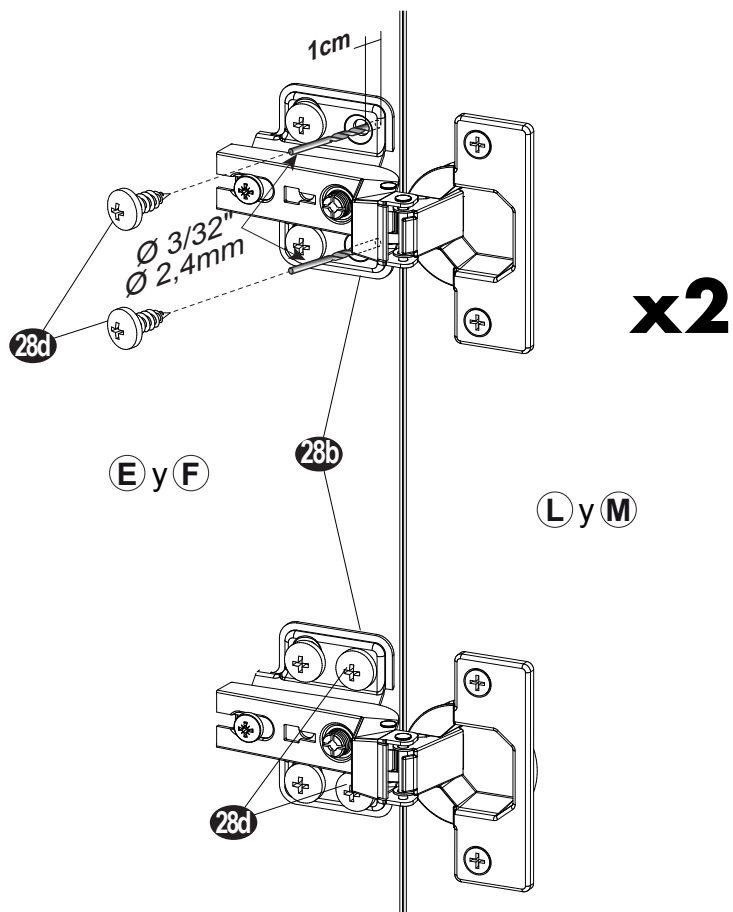
**13**

Coloca la puerta y ajusta. Mete las bisagras **28a** en las bases **28b** que fijaste en el paso anterior y ajusta



14

Termina de fijar **28b** con **28d**

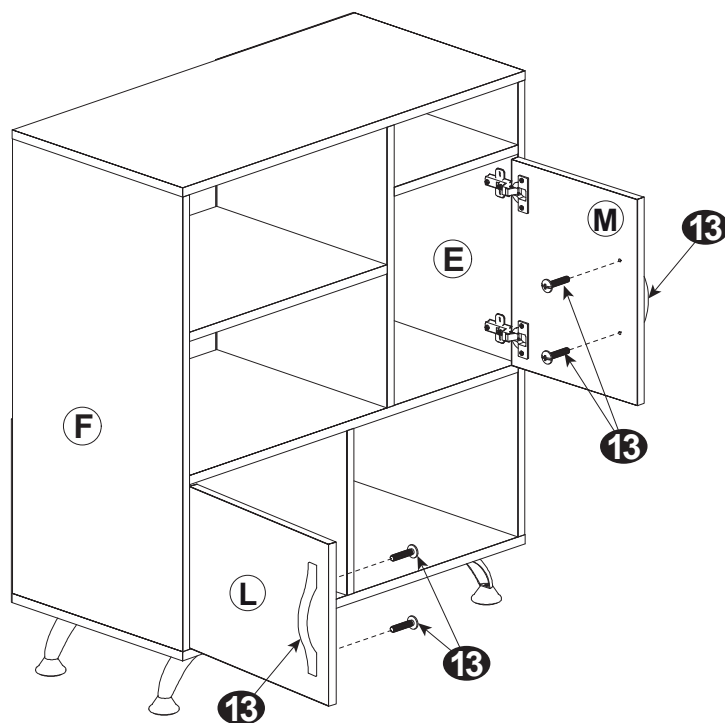


NOTA:

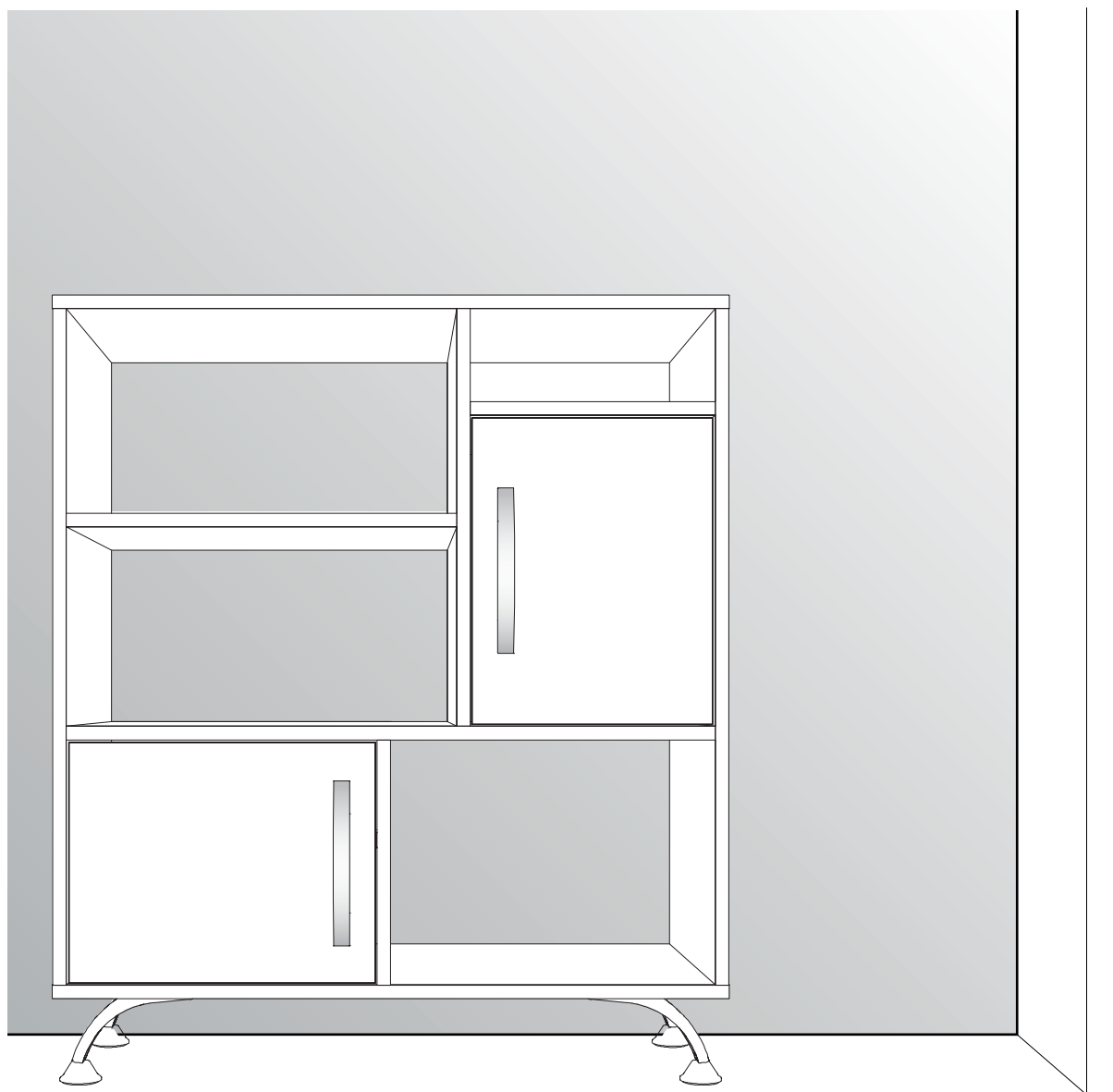
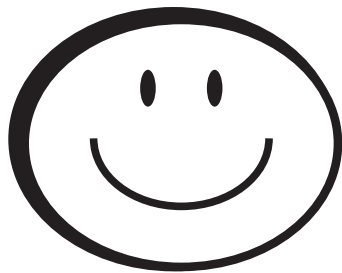
Perfora dos guías de 3/32" (2,4mm) de diámetro por 1 cm de profundidad, en cada una de las bases de bisagra **28b** antes de colocar **28d** como muestra la ilustración

15

Termina de armar la cómoda colocando las jaladeras **13** en **L** y **M**



Felicidades !!



www.playcon.com.mx
facebook.com/Playcon.mx
twitter.com/Playcon_closets
playcon@playcon.com.mx
<https://www.youtube.com/user/PlayconClosets>



Hecho en México por:
Industrias Playcon S.A. de C.V.
Campeños 411, Col. Santa Isabel Industrial
Iztapalapa, C.P. 09820, Ciudad de México.
Tels.: 55 5670 0211