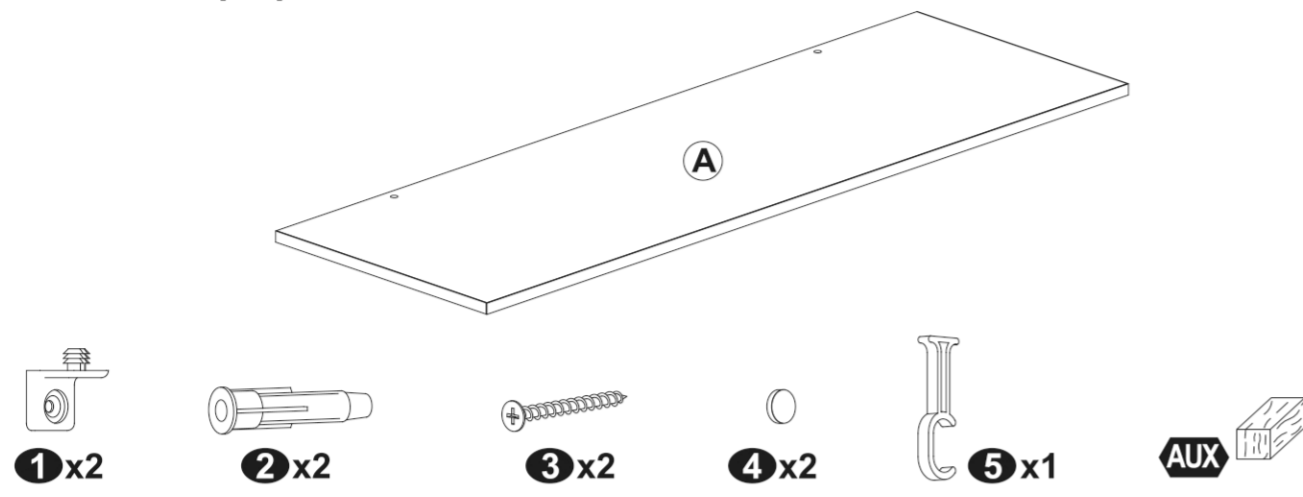


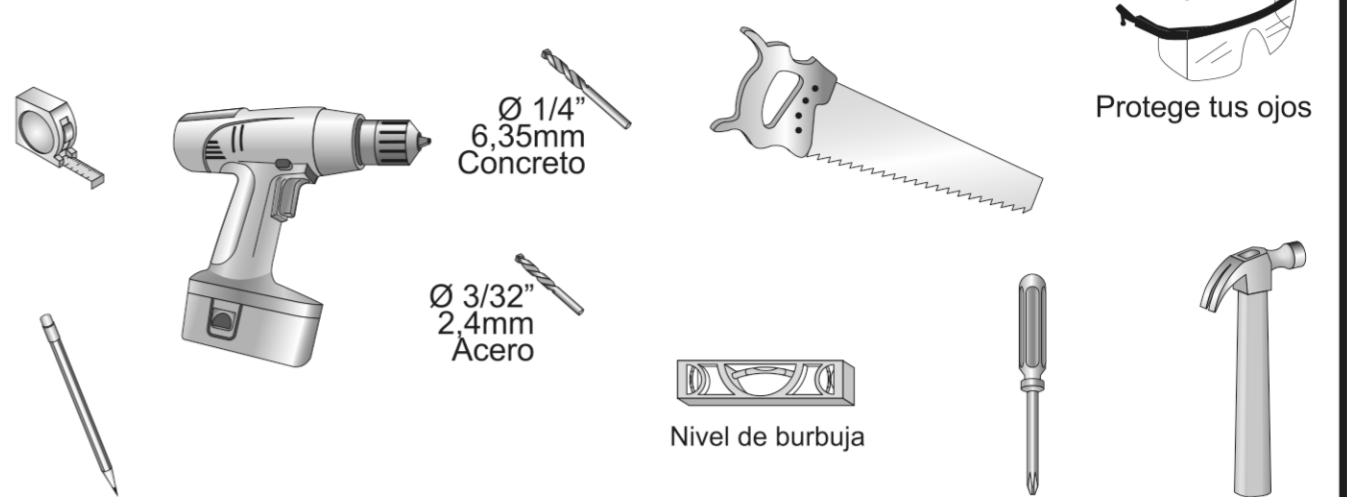
# Entrepaño de 121 cm



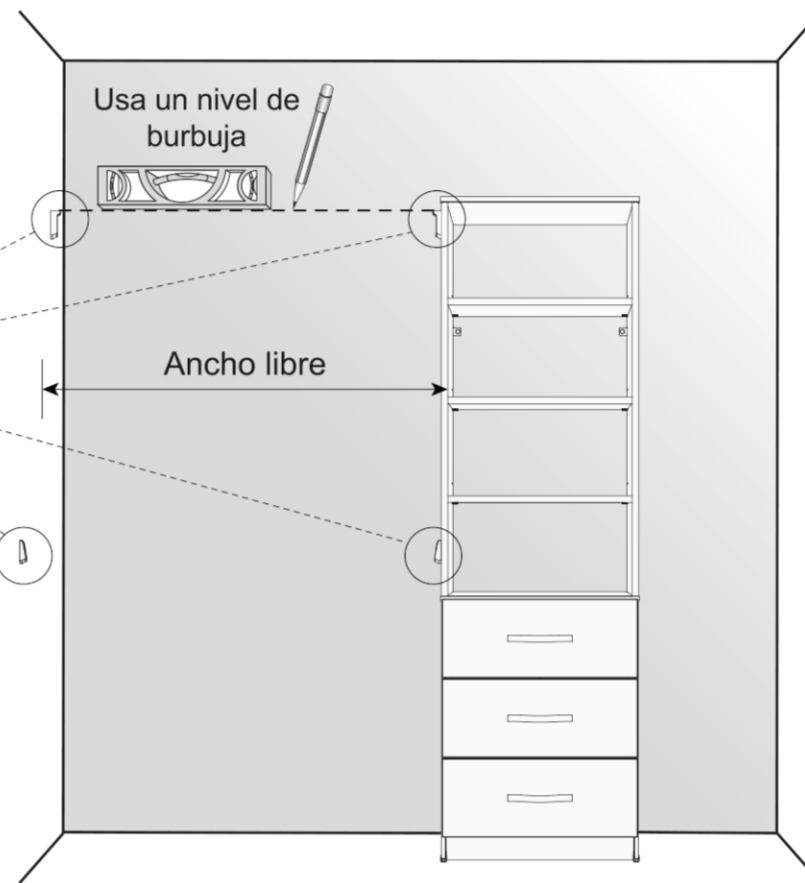
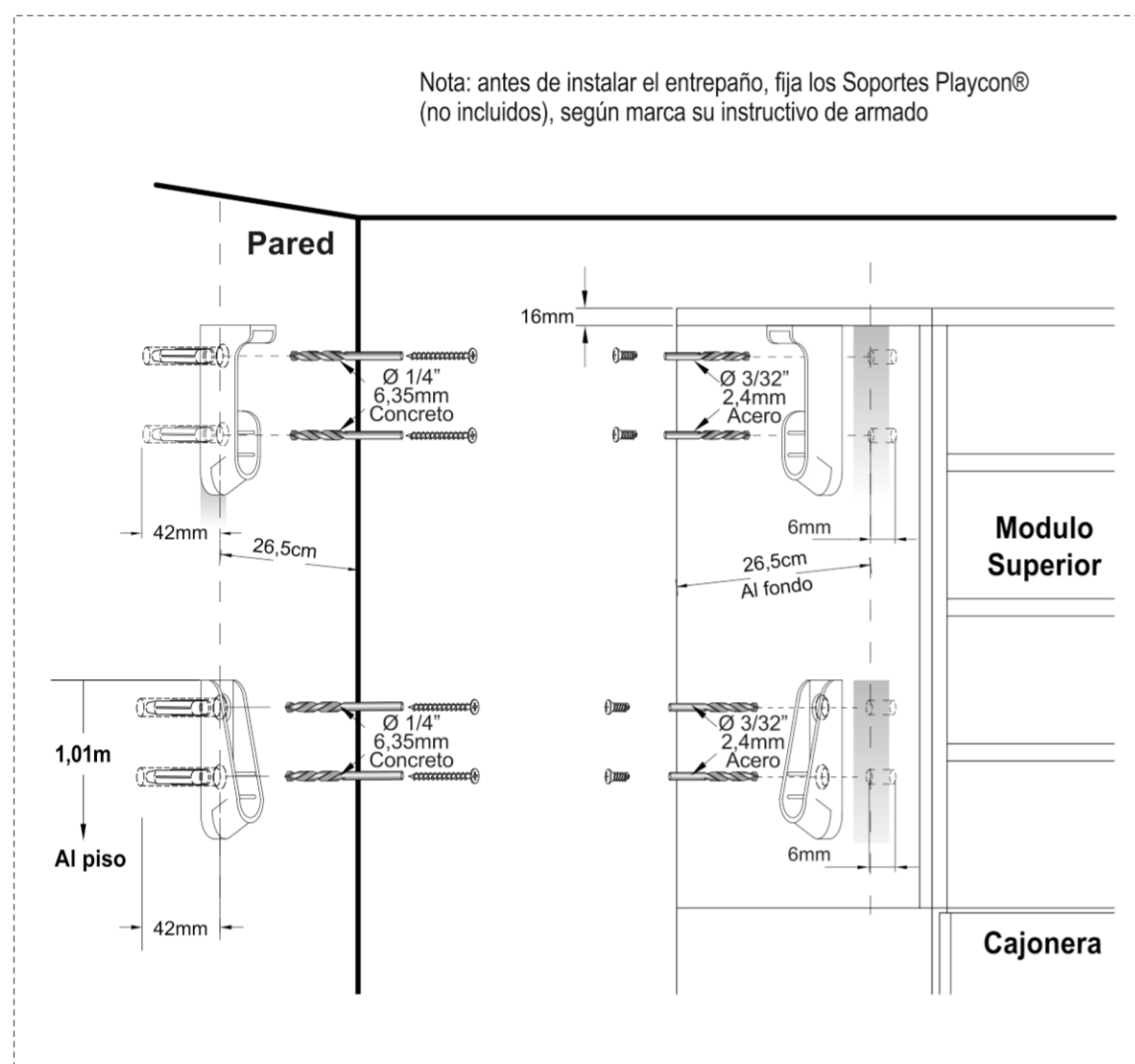
## Lista de empaque



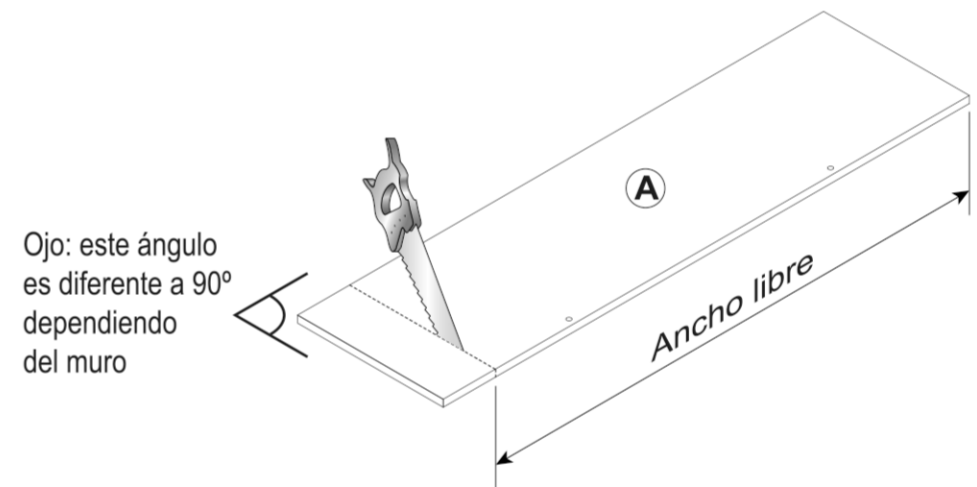
## Herramientas necesarias



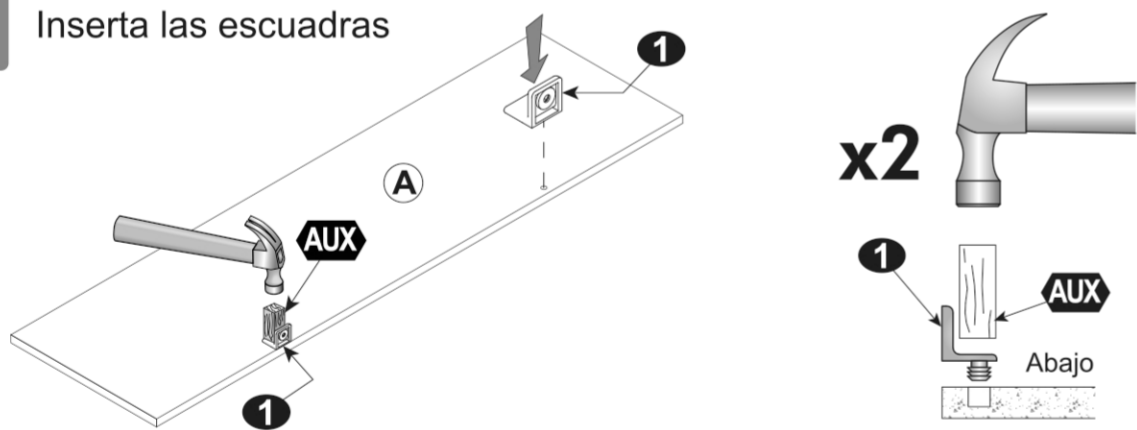
## 1 Ajusta el entrepaño a lo ancho



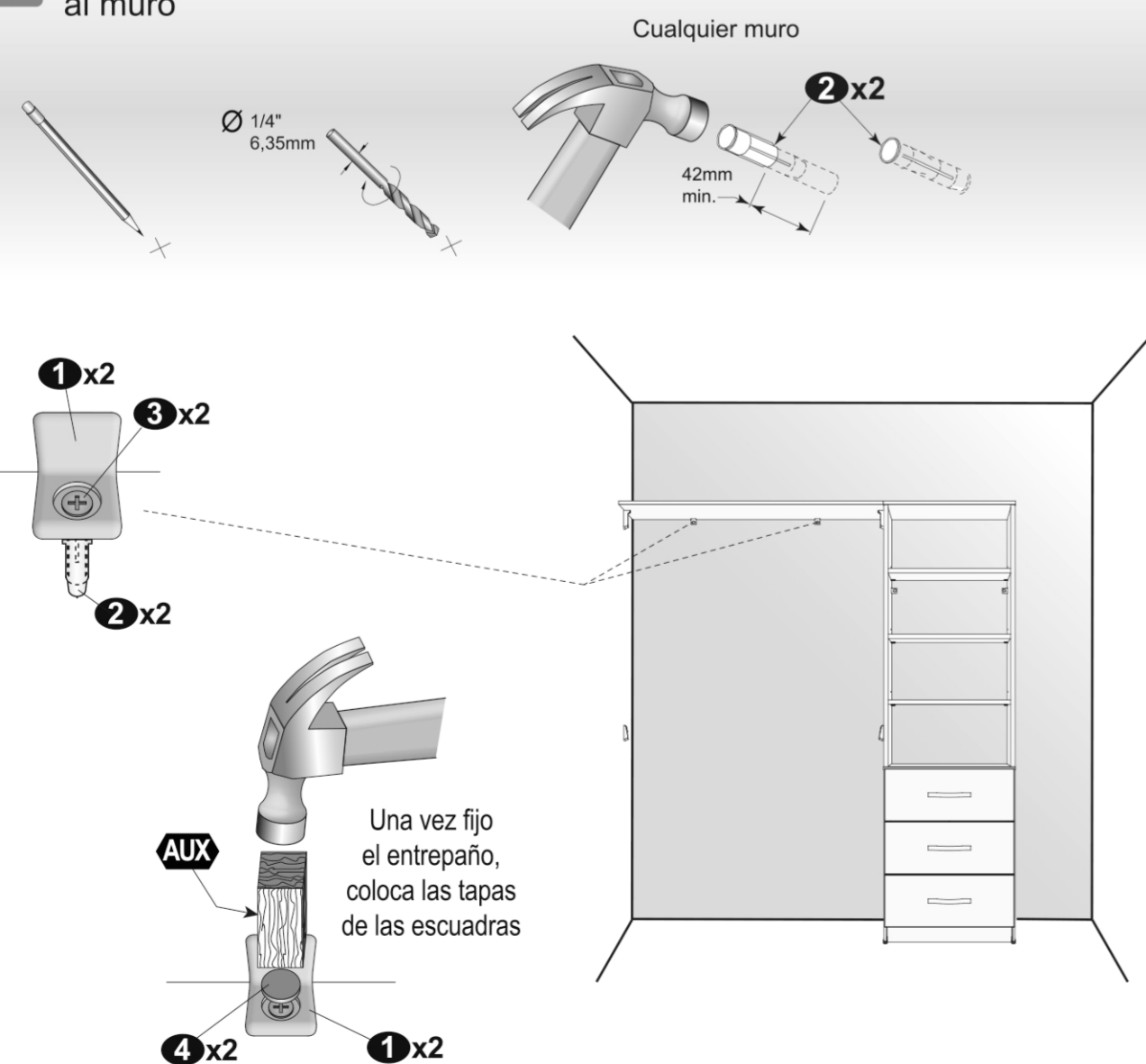
Ejemplo de armado con el entrepaño 121 del lado izquierdo



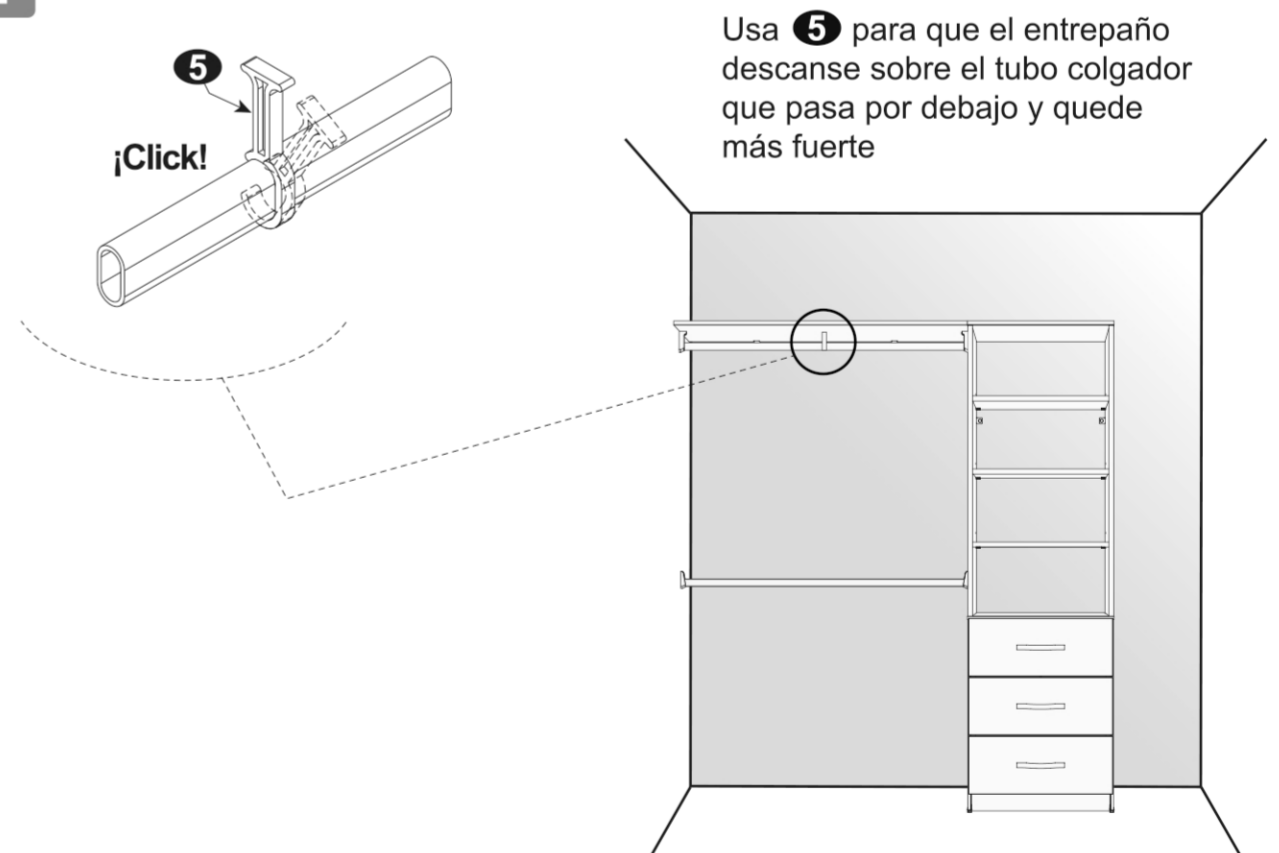
## 2 Inserta las escuadras



## 3 Coloca el Entrepaño 121 en su posición definitiva, traza, perfora y fija al muro



## 4 Coloca tubos colgadores Playcon® (no incluidos)



¡¡ FELICIDADES !!

