



Consejos:

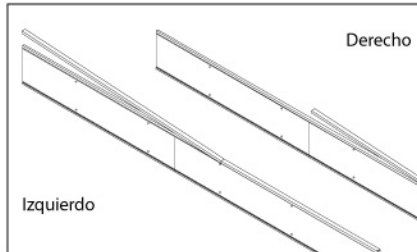
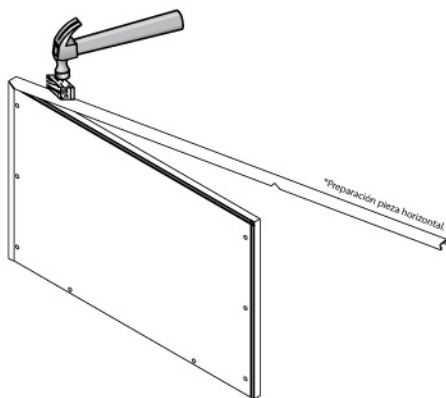
Vital

¿Listo para armar tu mueble?!

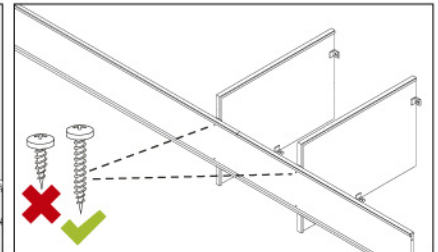
Lo diseñamos muy fácil de armar. Todas las piezas de tu mueble nuevo tienen perforaciones listas para que poco a poco haciendo ensambles lo tengas listo en solo día. Te recomendamos planificar tu tiempo. Así podrás ubicar las piezas sin extraviarlas y tenerlo listo lo antes posible.

A demás será mejor si escoges para trabajar una superficie amplia, libre y limpia. De preferencia cerca del espacio donde vivirá tu nueva cajonera.

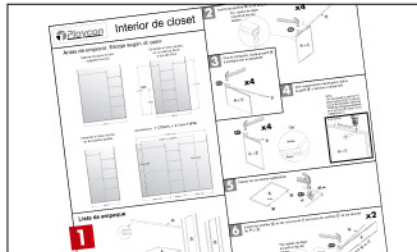
*Este mueble se debe empotrar a la pared.



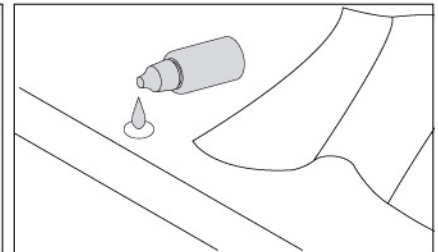
Identifica la vista interna y externa de tus piezas. Cuando sean dobles puedes colocarlas en espejo para ayudarte.



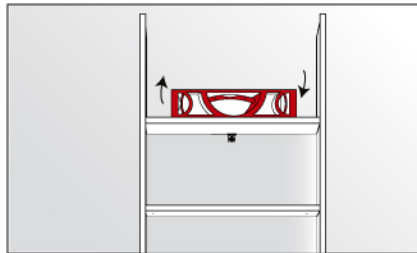
Coloca los tornillos indicados, si no es el adecuado las piezas podrían romperse.



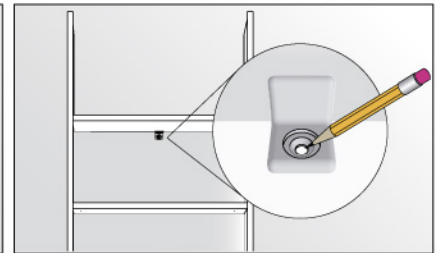
Si una pieza no ajusta, revisa tu instructivo desde el inicio nuevamente.



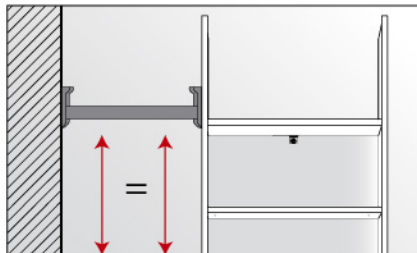
Si utilizas resistol, limpia constantemente para no tener manchas.



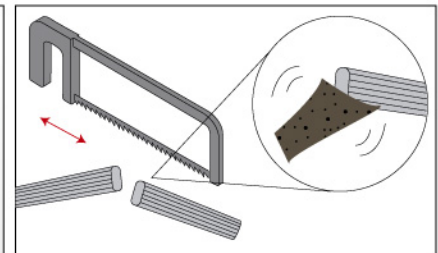
Para fijar al muro: Usa siempre un nivel de burbuja, para comprobar que tu mueble quede derecho antes de fijar al muro.



Para fijar al muro: Marca con lápiz en el muro los barrenos antes de perforar, quita el mueble, perfora y fija tu mueble.



Para fijar tus piezas: Cuida que el ancho y el alto de las piezas para colocar los tubos de colgado de prendas sean iguales.



Personaliza tu closet: Corta los tubos y los entrepaños para personalizar tu closet. Lija las orillas de las piezas suavemente para quitar las rebabas.

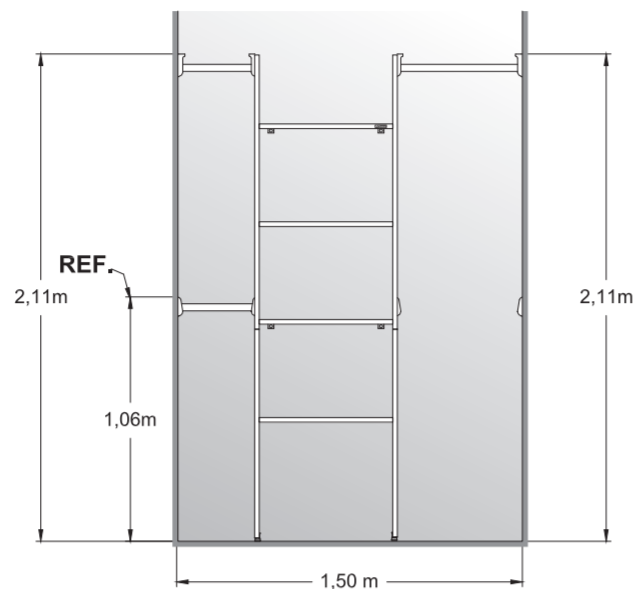
Si tienes alguna duda te invitamos a visitar nuestra página: www.playcon.com.

Antes de empezar. Escoje según el caso:

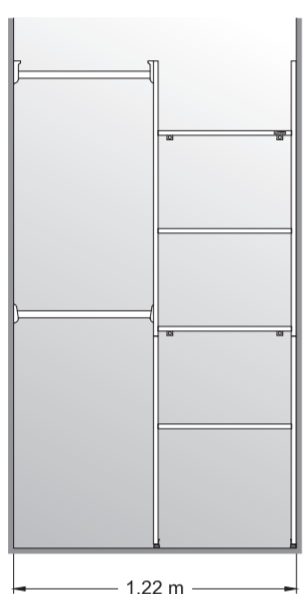
Usando completo el tubo colgador incluido



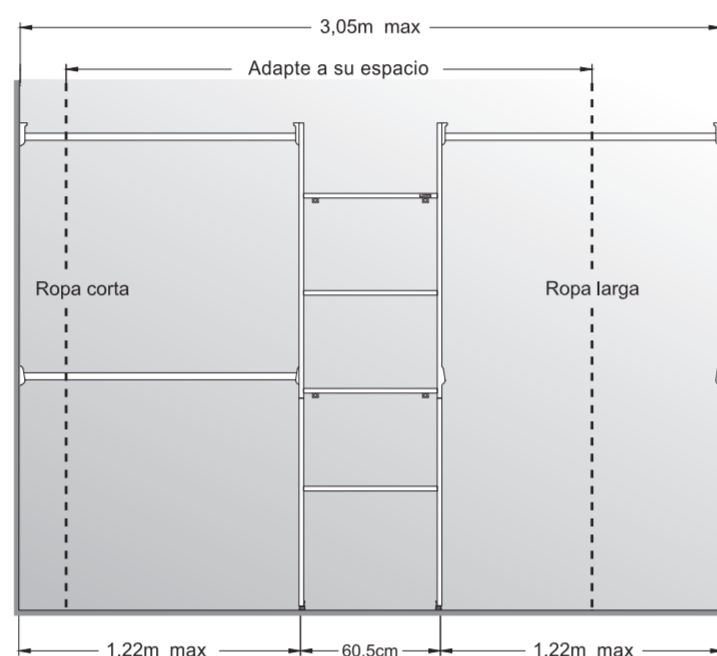
Cortando el tubo incluido, en un tubo de 54cm y dos de 33cm



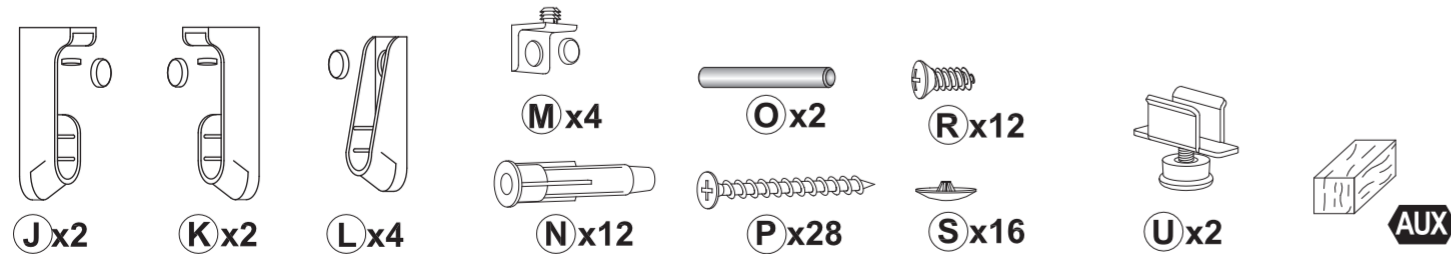
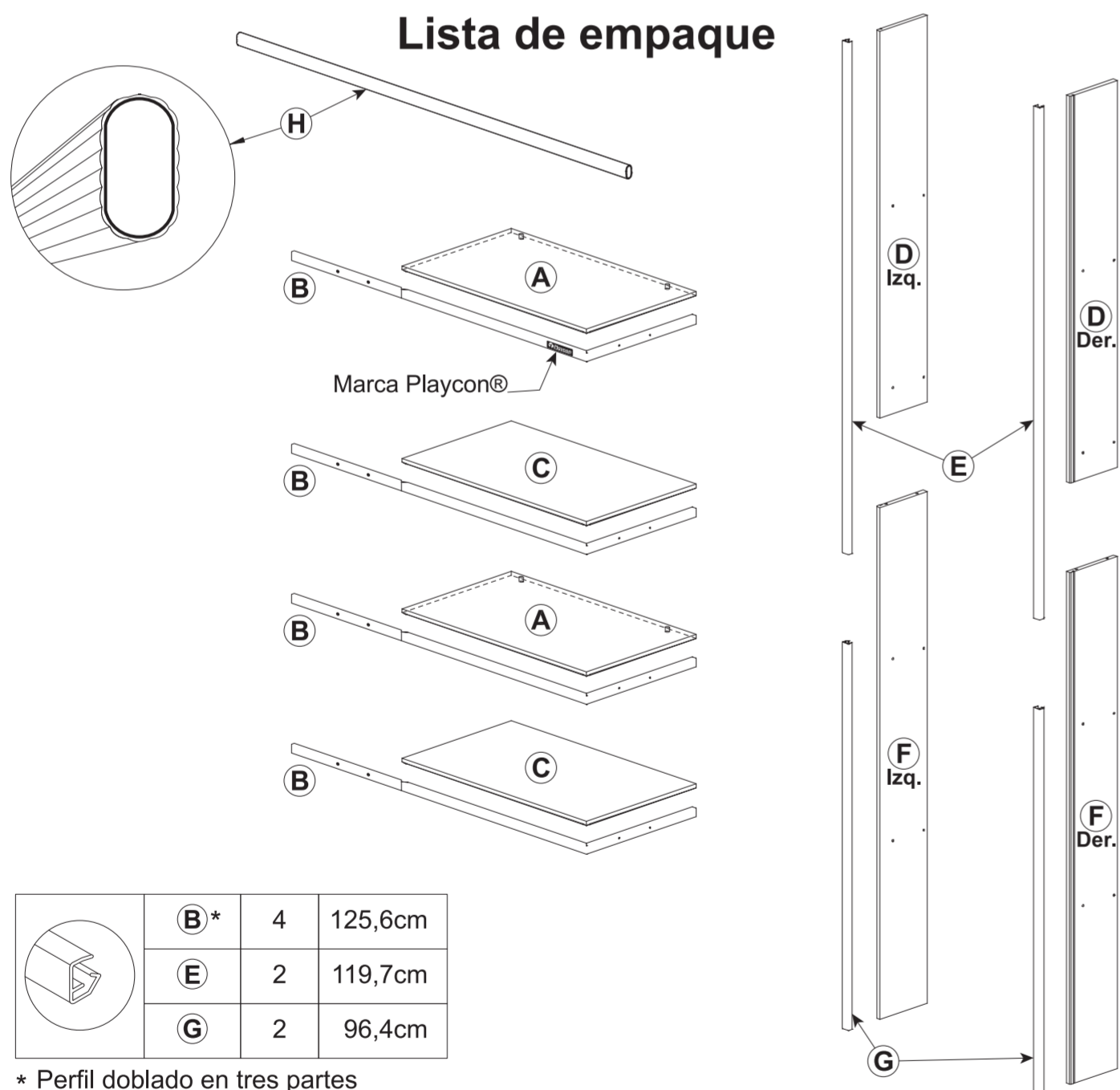
Cortando el tubo incluido en dos partes iguales



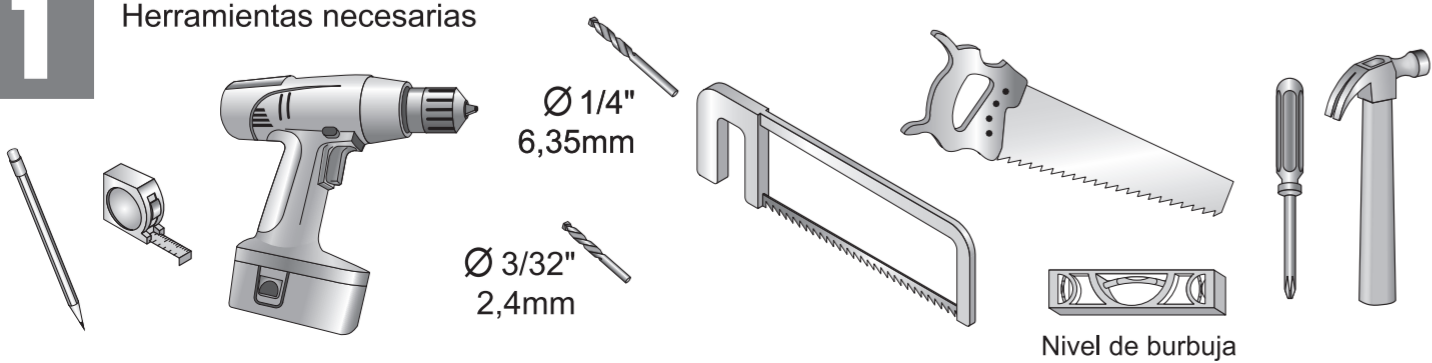
Combinación 1 Clóset + 2 Tubos T121G



Lista de empaque



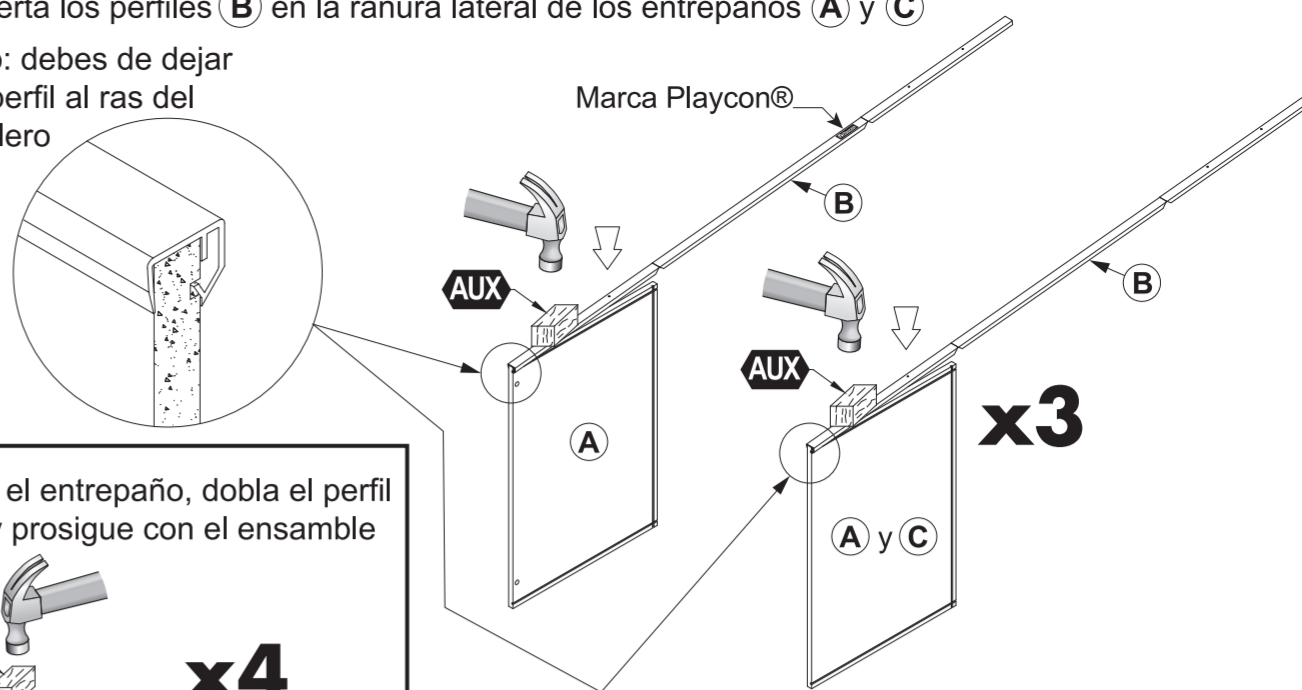
Herramientas necesarias



2

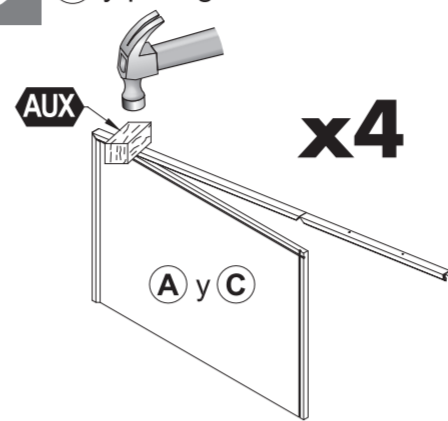
Inserta los perfiles (B) en la ranura lateral de los entrepaños (A) y (C)

Ojo: debes de dejar el perfil al ras del tablero



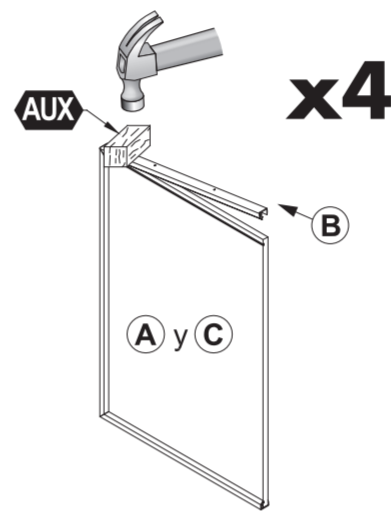
3

Gira el entrepaño, dobla el perfil (B) y prosigue con el ensamble

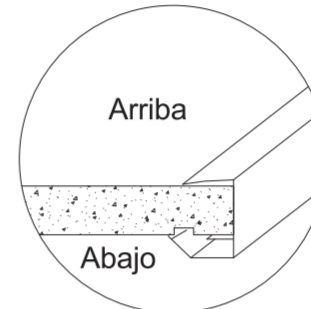


4

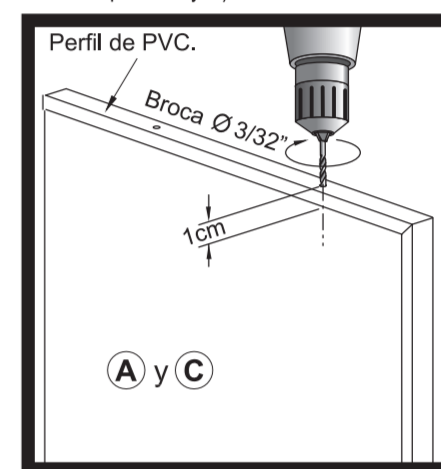
Gira nuevamente el entrepaño, dobla el perfil (B) y termina el ensamble



Ojo:

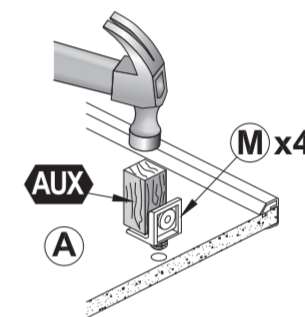
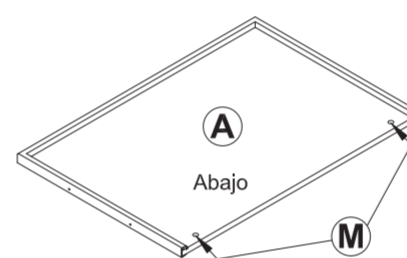


NOTA:
Una vez colocado el perfil de PVC, perfora guías de 3/32" de diámetro por 1cm de profundidad, a través de TODAS las perforaciones existentes en el perfil de PVC (lados de los entrepaños A y C).



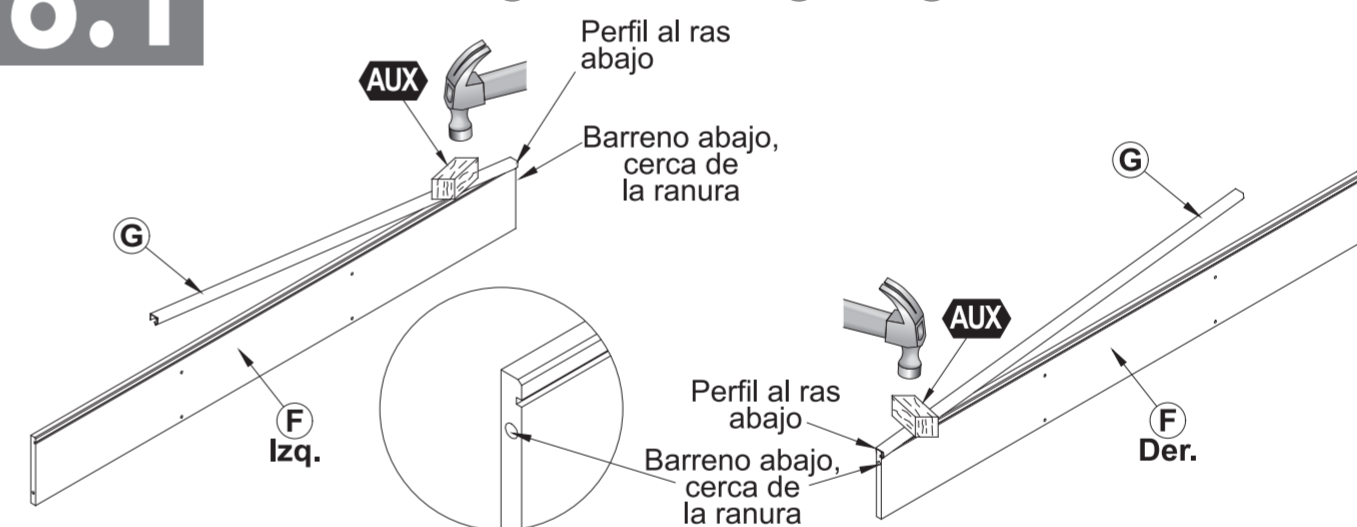
5

Inserta las escuadras sujetadoras



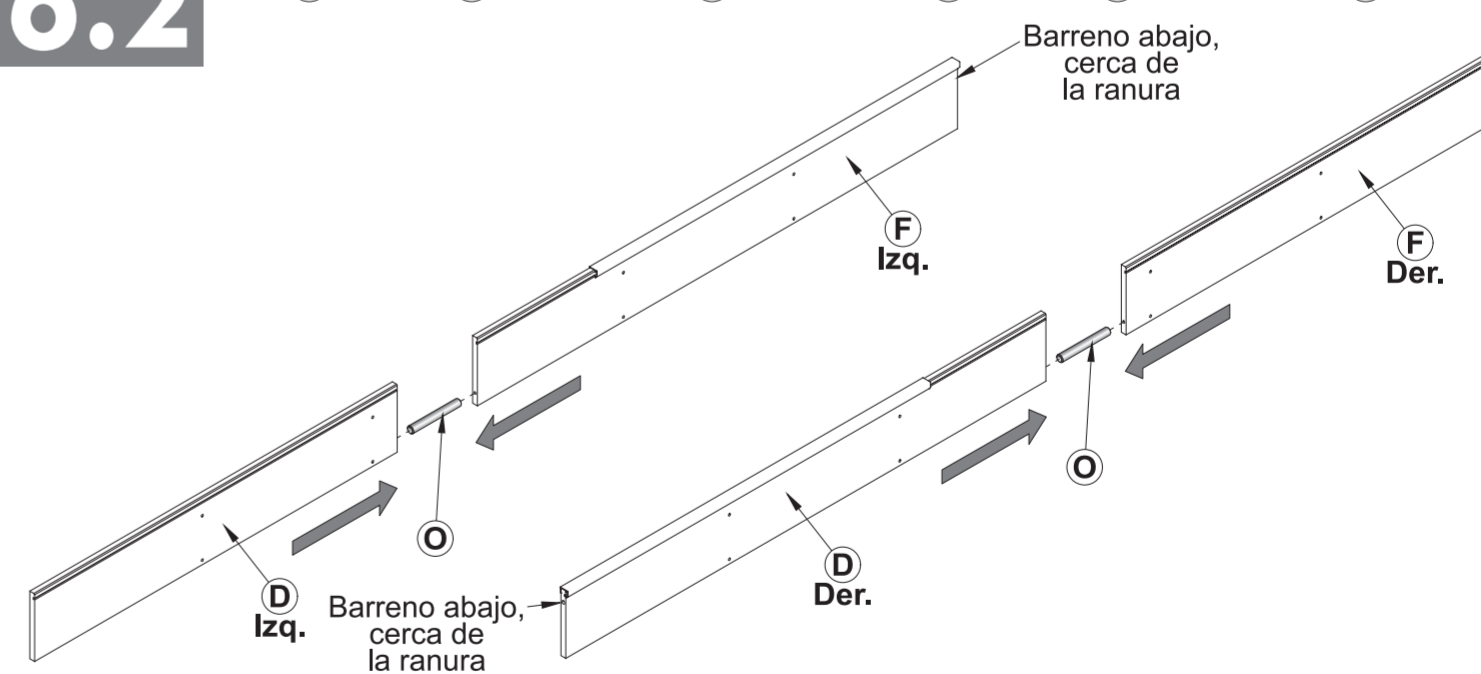
6.1

Inserta los perfiles (G) en las ranuras de (F) Izq. y (F) Der.



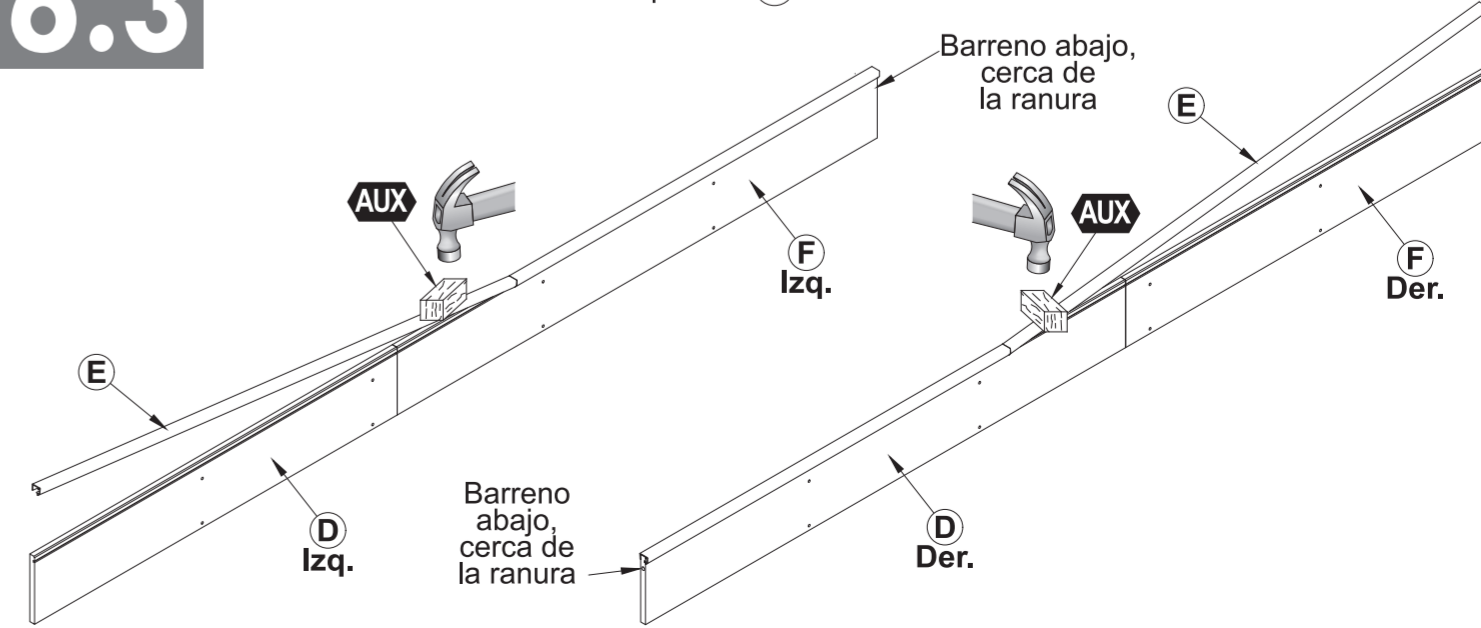
6.2

Une (F) Izq. con (D) Izq. utilizando (O), una también (F) Der. con (D) Der. utilizando (O)



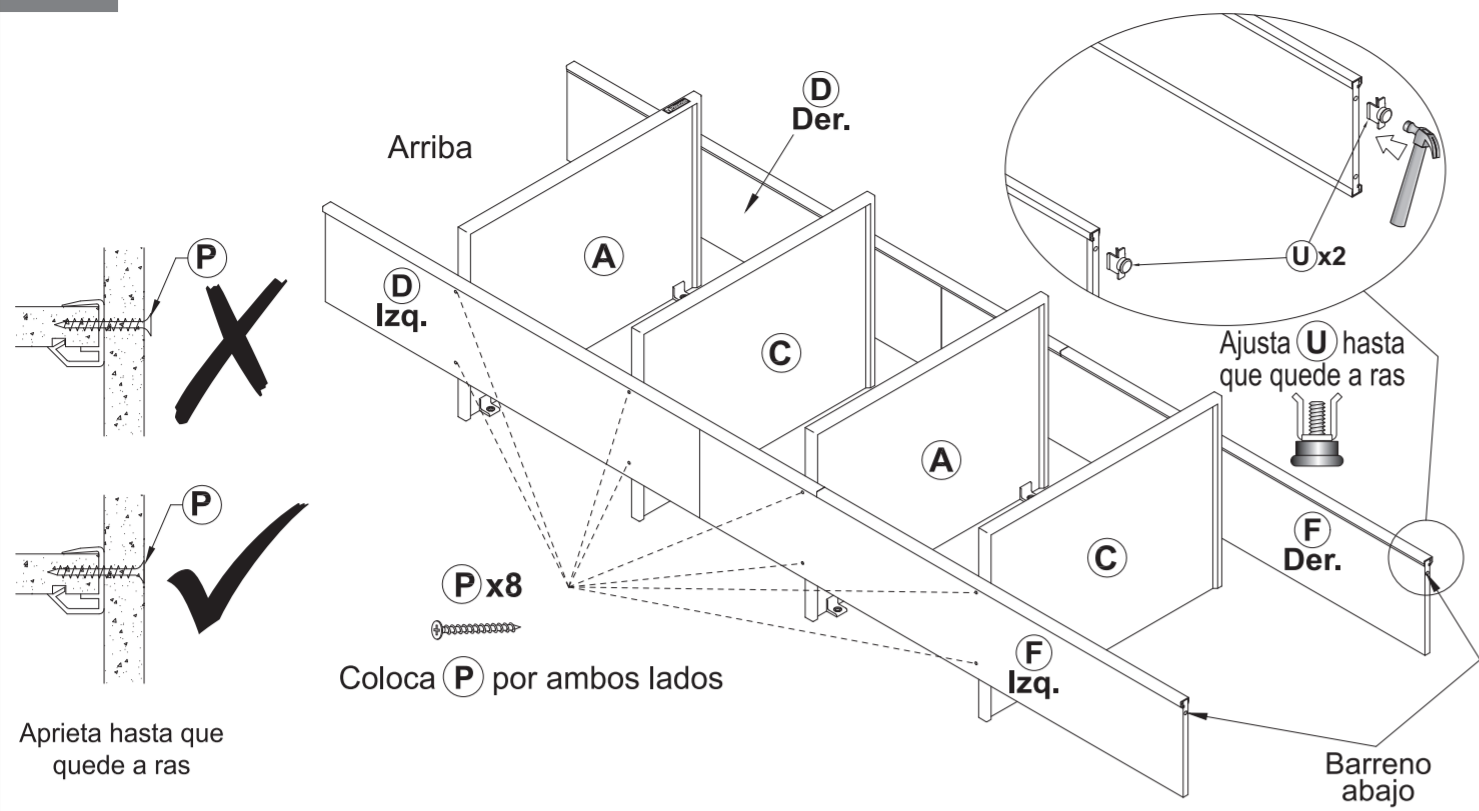
6.3

Termina la unión insertando los perfiles (E) en las ranuras

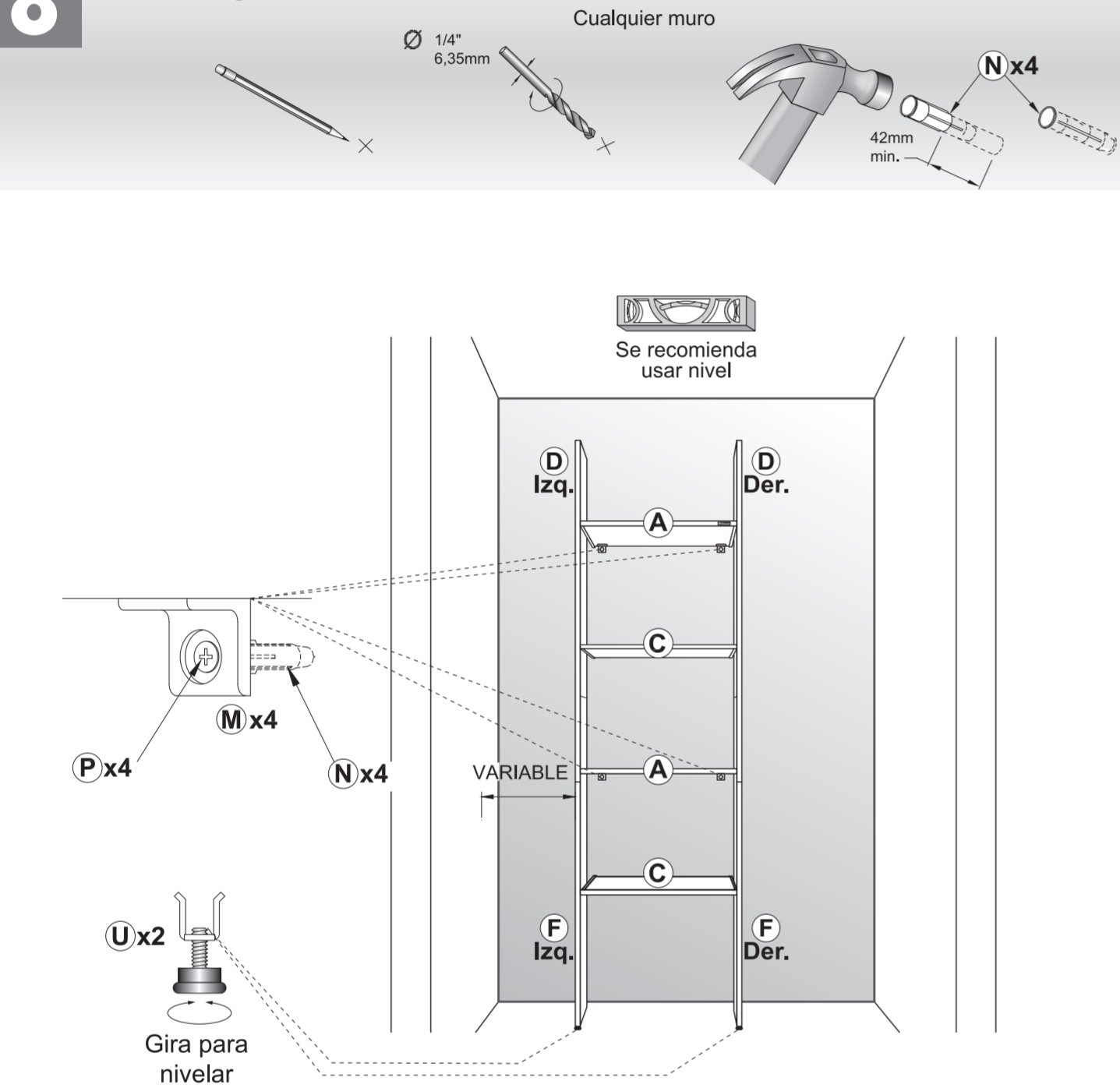


7

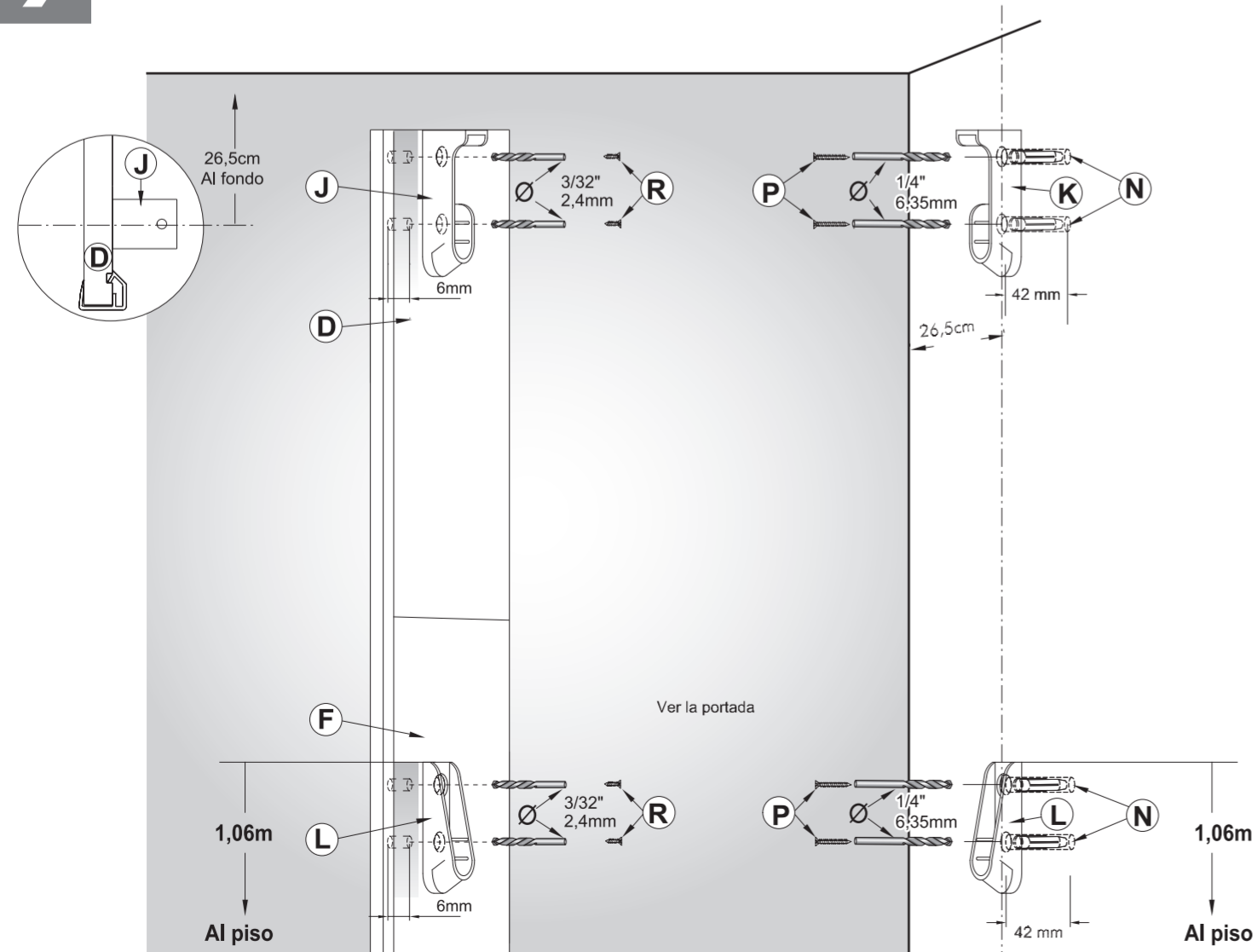
Ensambla la torre y los niveladores

**8**

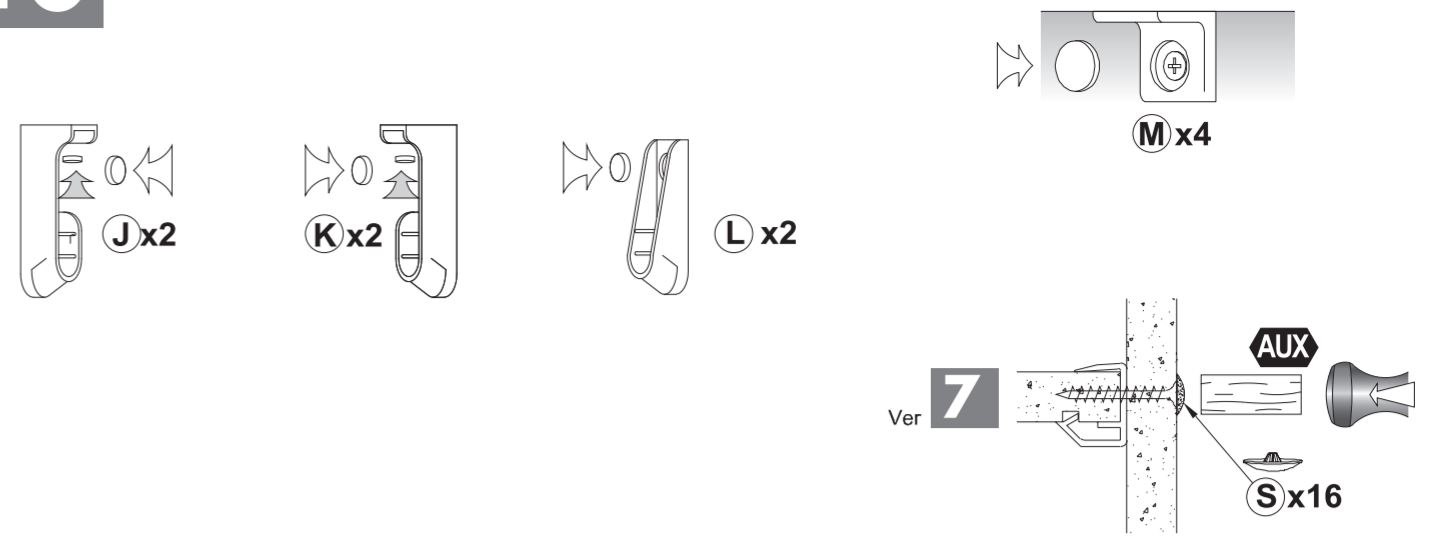
Nivela con U y fija la torre al muro

**9**

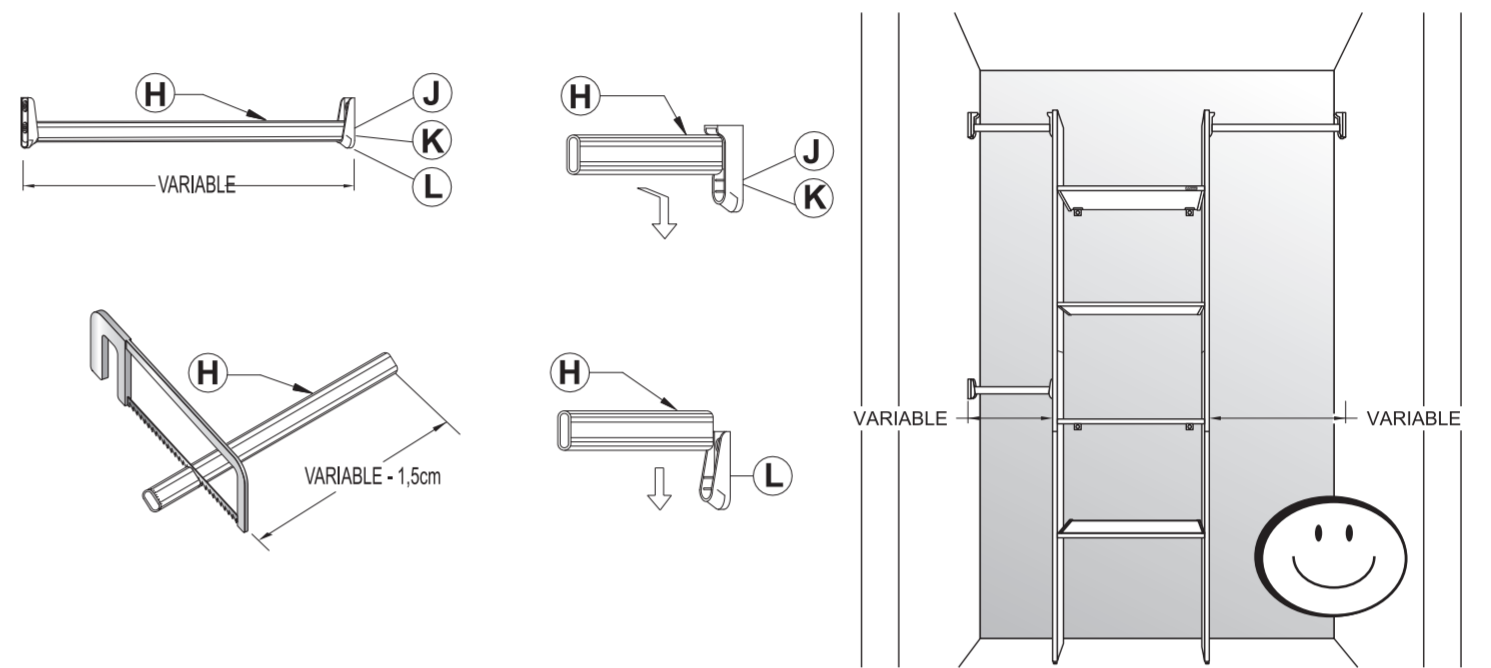
Fija J, L y K

**10**

Coloca todas las tapas

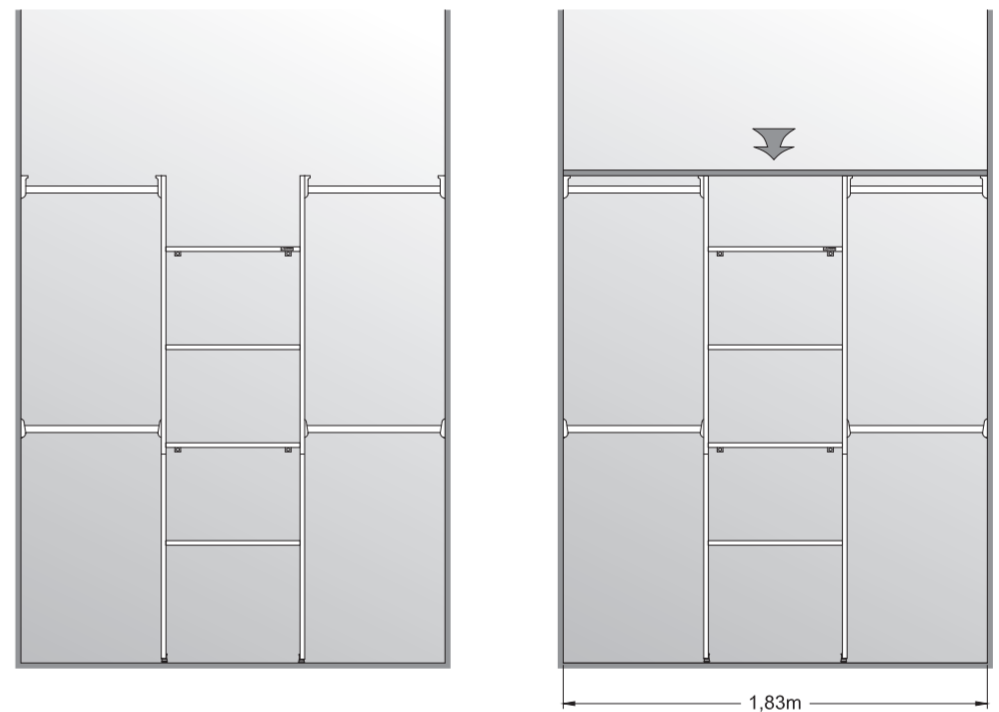
**11**

Corta y coloca los tubos colgadores

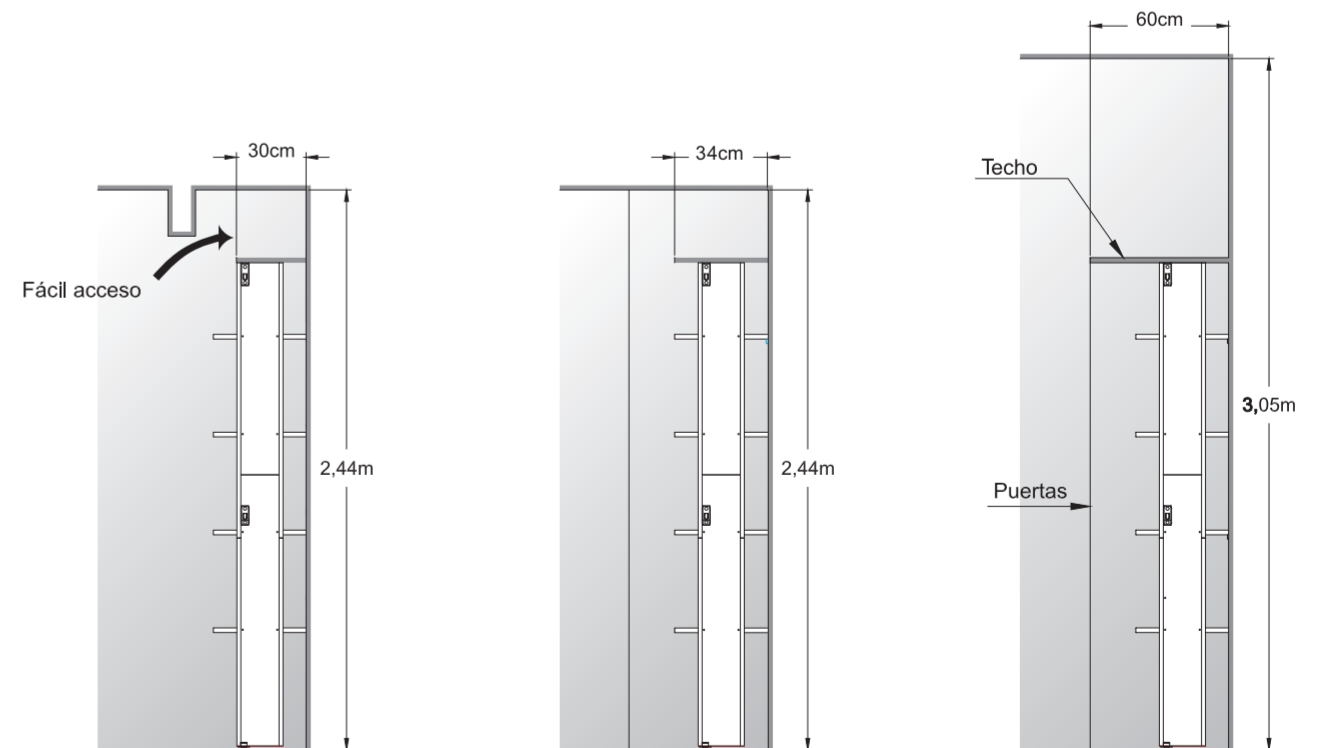


Si hay espacio arriba del interior de closet, agrega un entrepaño encima

1 Clóset + 1 Tubo T121G



Profundidad recomendada (vista de lado)



www.playcon.com.mx
e-mail:
playcon@playcon.com.mx

Playcon

No. de parte: 111642



Hecho en México por:
Industrias Playcon, S.A. de C.V.
Campesinos No. 411, Col. Sta. Isabel Industrial
Iztapalapa. C.P. 09820, Ciudad de México.
Tel: (55) 5670 0211 - Fax: (55) 5670 0177