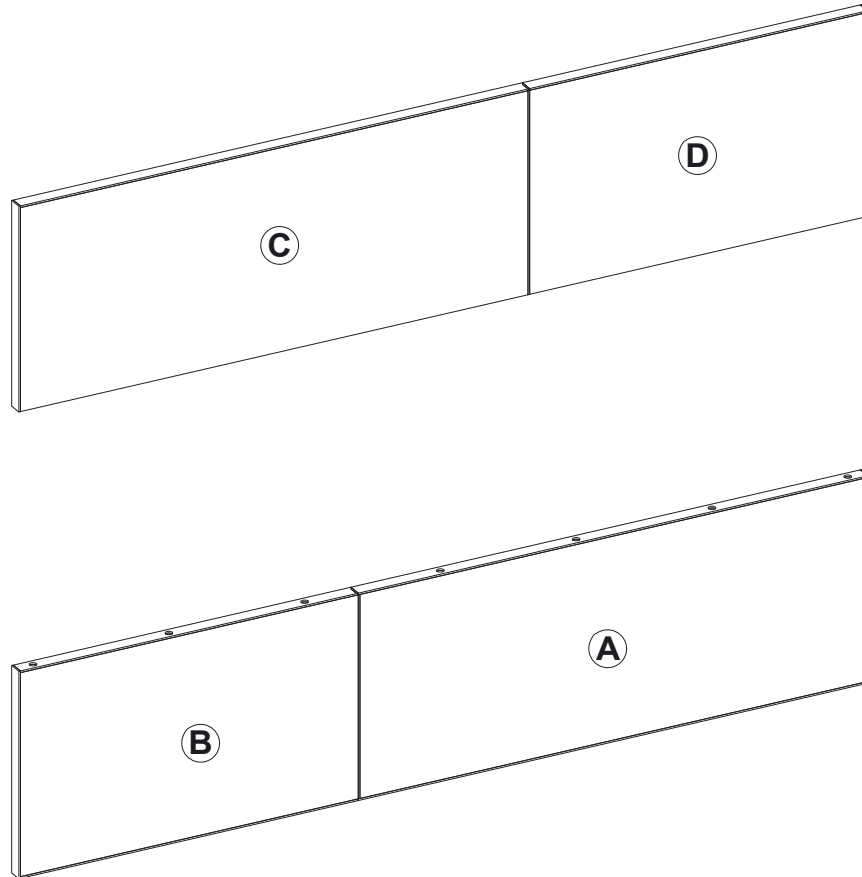


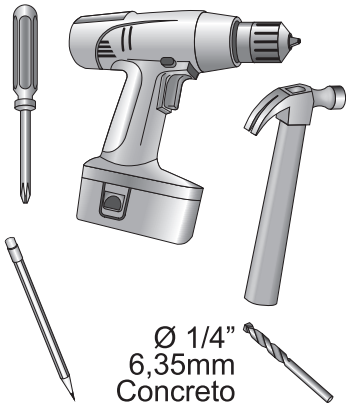
Instructivo de armado CABECERA FLOT INDI



Lista de empaque



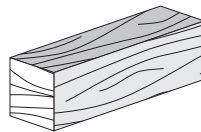
Herramientas necesarias



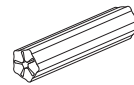
Herraje



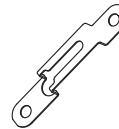
17 x1



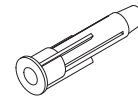
AUX



39 x2



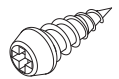
86 x2



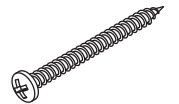
15 x2



76 x7



77 x4



57 x2

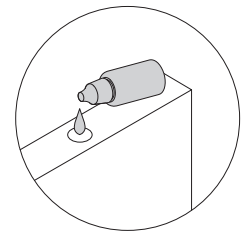
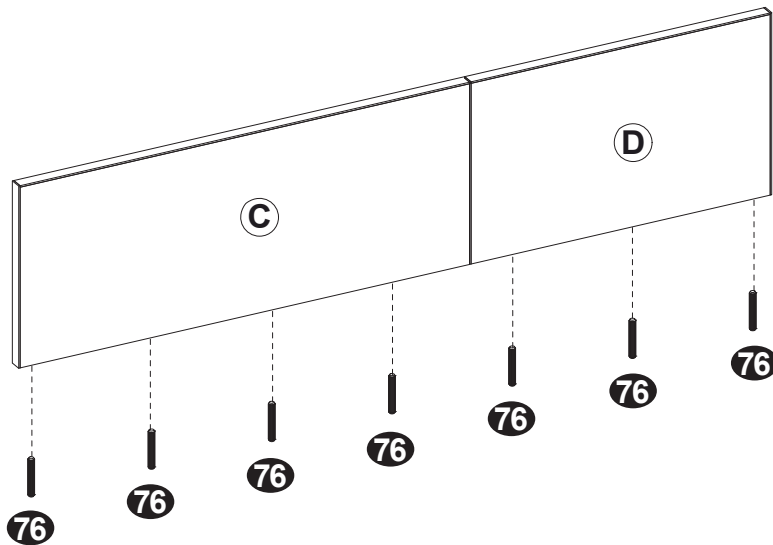
www.playcon.com.mx
playcon@playcon.com.mx



Hecho en México por:
Industrias Playcon S.A. de C.V.
Campeños 411, Col. Santa Isabel Industrial
Iztapalapa, C.P. 09820, Ciudad de México.
Tels.: 55 5670 0211

1

Prepara las mamparas **C** **D** con los taquetes **76**

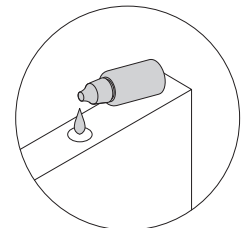
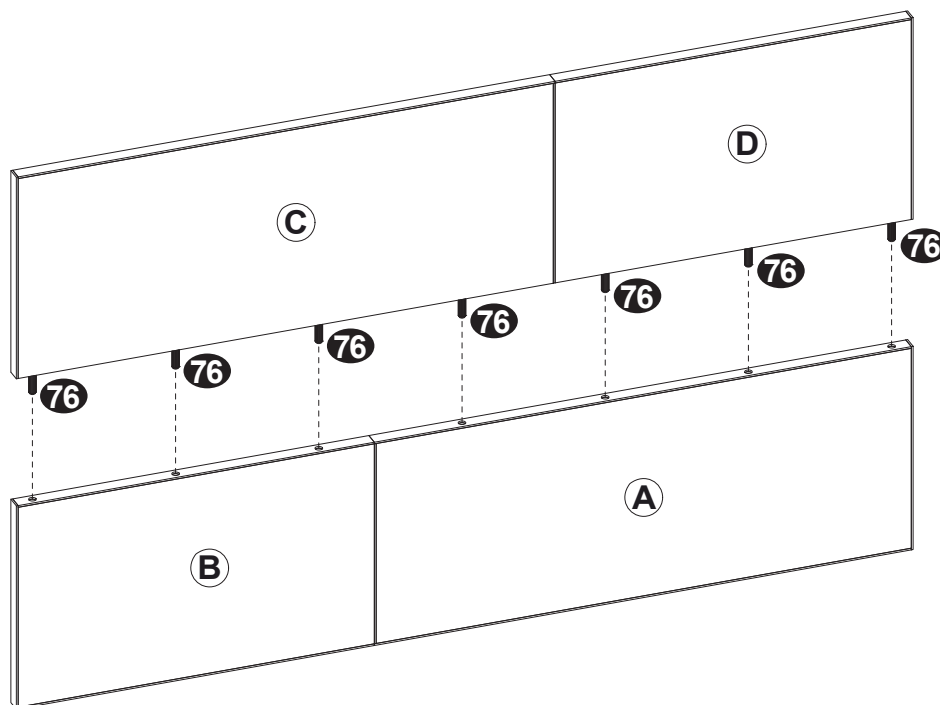


Coloca pegamento (8 gotas por barreno) a todos los barrenos donde vas a insertar **76**

NOTA: SOLO POR LOS CANTOS DE LAS TABLAS COMO EN LOS DIBUJOS

2

Ensambla las mamparas **C** **D** y las mamparas **B** **A** con los taquetes **76**



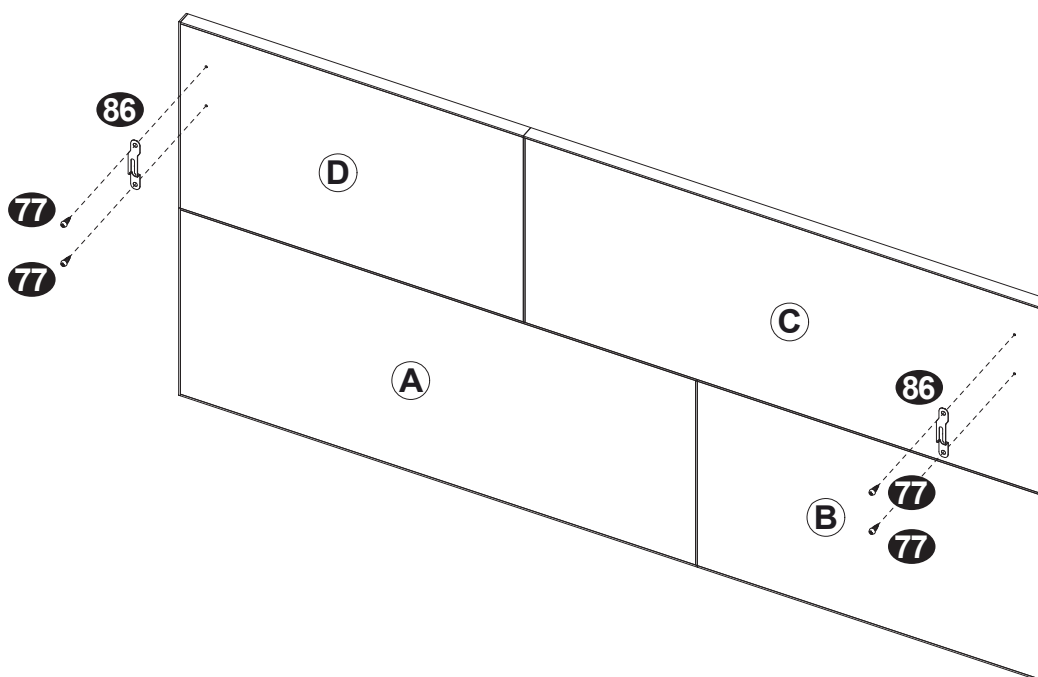
Coloca pegamento (8 gotas por barreno) a todos los barrenos donde vas a insertar **76**

NOTA: SOLO POR LOS CANTOS DE LAS TABLAS COMO EN LOS DIBUJOS

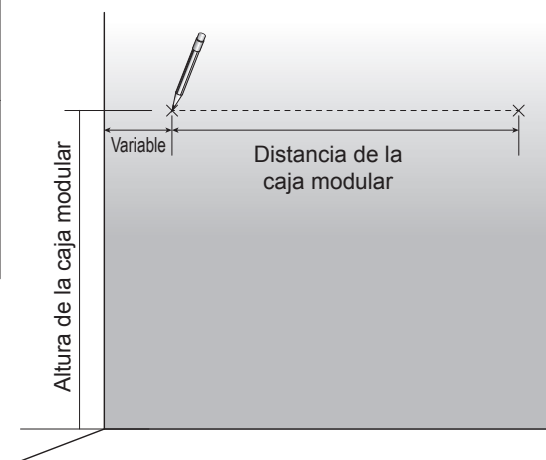
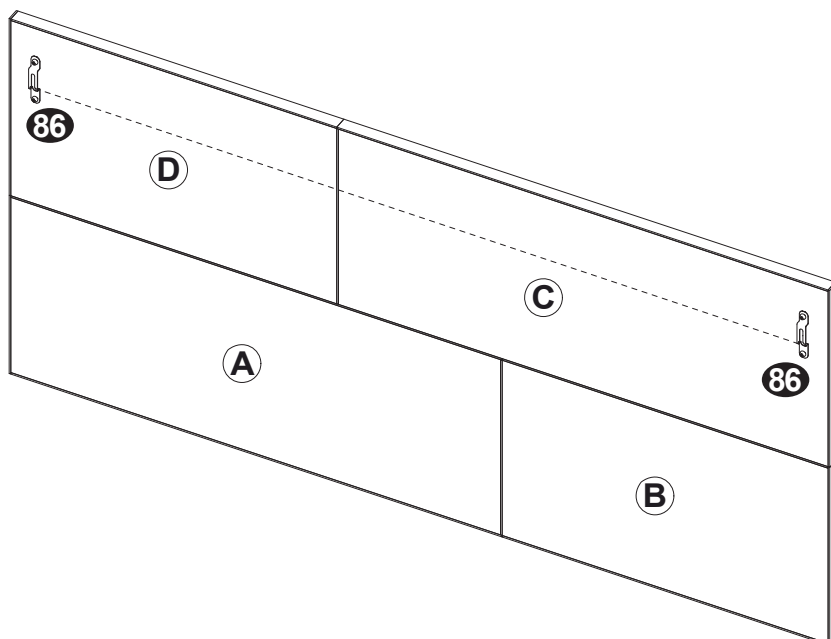
(Se recomienda después de unir las piezas, dejar secar el pegamento aproximadamente 15 minutos)

3

Une la caja modular **86** a las mamparas **C** y **D** con los tornillos **77**

**4**

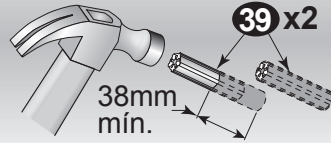
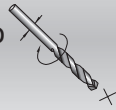
Toma medidas con un flexómetro para hacer coincidir la ranura de la caja modular, marca con un lápiz el orificio del taquete **39** o **15**



5

Traza, perfora y coloca taquetes

Ø 1/4"
6,35mm
Concreto

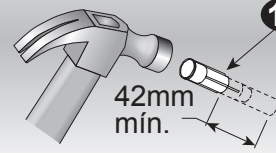


Tabique
concreto

39 x2

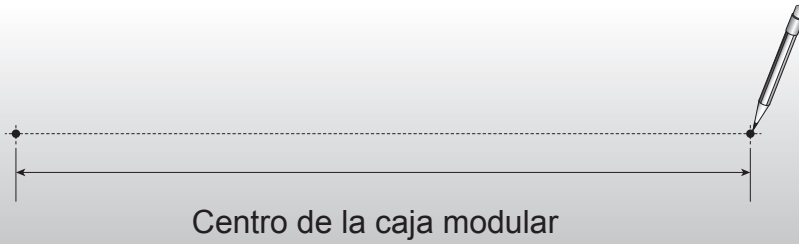
38mm
mín.

Tablaroca



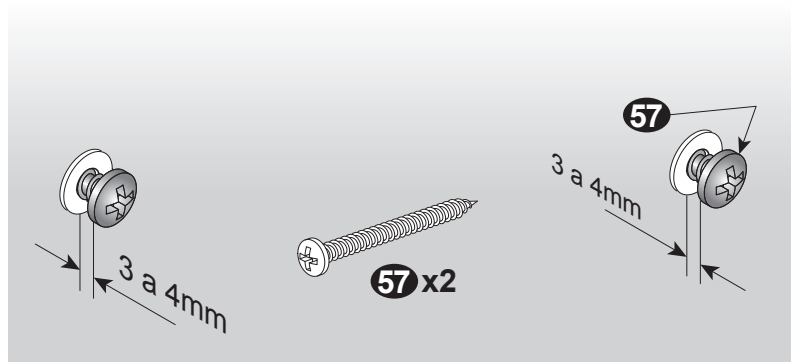
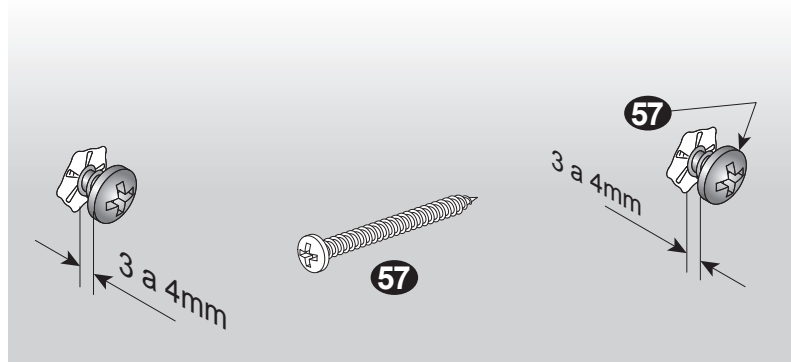
15 x2

42mm
mín.



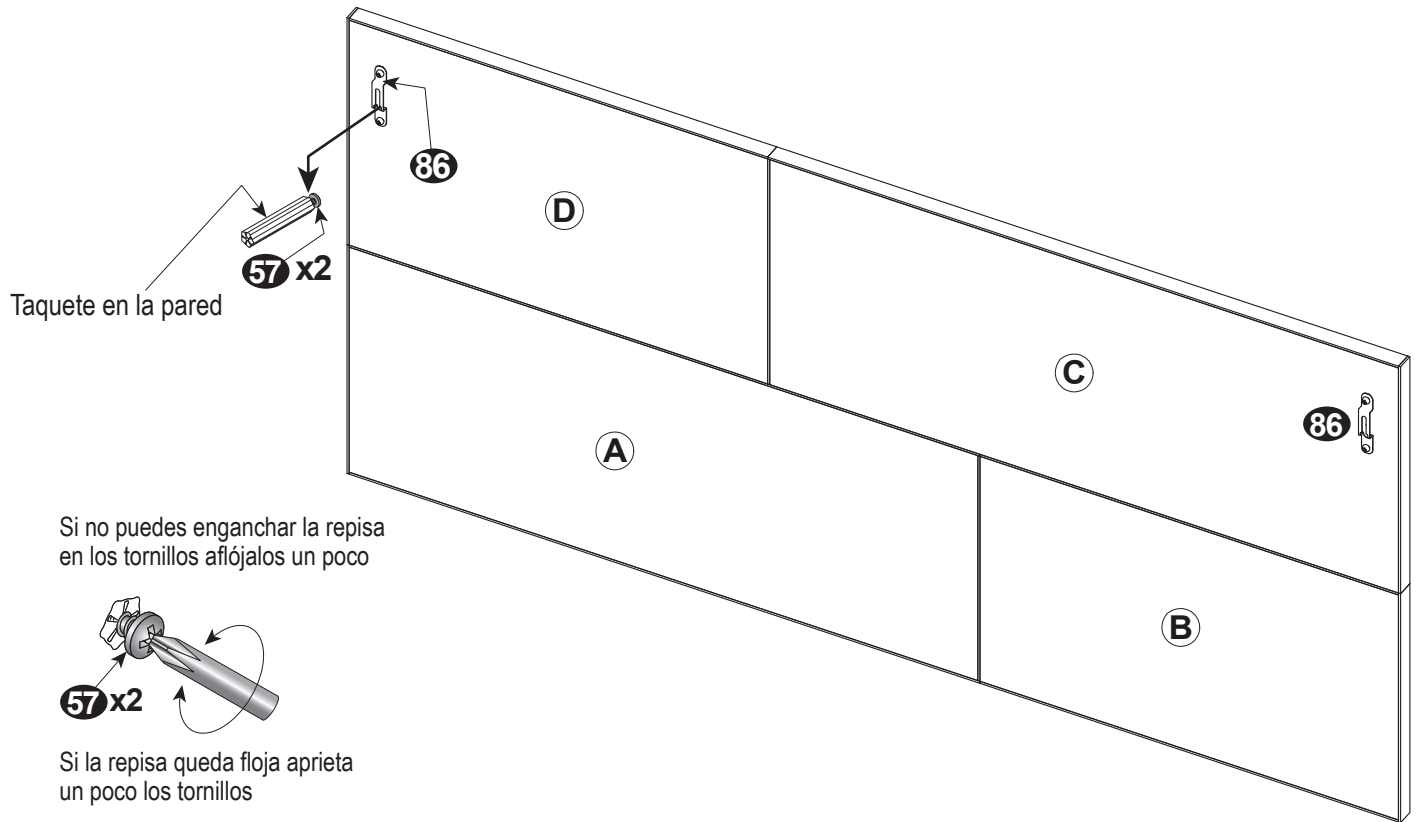
6

Fija los tornillos a los taquetes dejándolos separados de la pared del fondo



7

Engancha las cajas modular en los tornillos que dejaste salidos en la pared



8

¡ Felicidades !

