

Zapatera

¿Listo para armar tu mueble?!

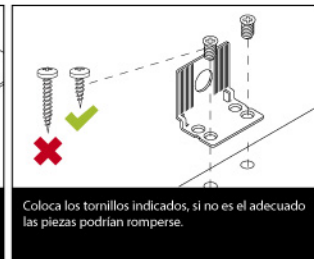
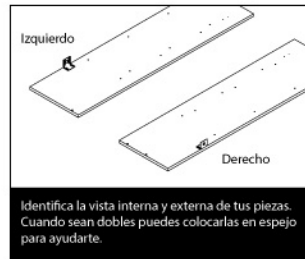
Lo diseñamos muy fácil de armar. Todas las piezas de tu mueble nuevo tienen perforaciones listas para que poco a poco haciendo ensambles lo tengas listo en solo día. Te recomendamos planificar tu tiempo. Así podrás ubicar las piezas sin extraviarlas y tenerlo listo lo antes posible.

A demás será mejor si escoges para trabajar una superficie amplia, libre y limpia. De preferencia cerca del espacio donde vivirá tu nueva cajonera.

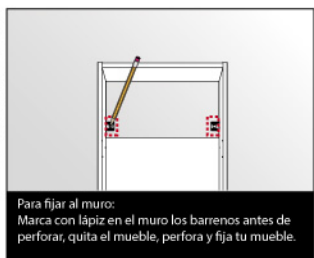
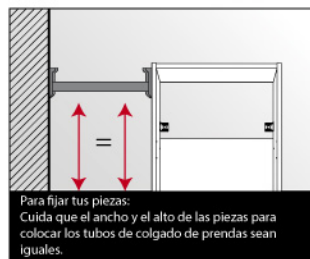
*Este mueble se debe empotrar a la pared.



Consejos:



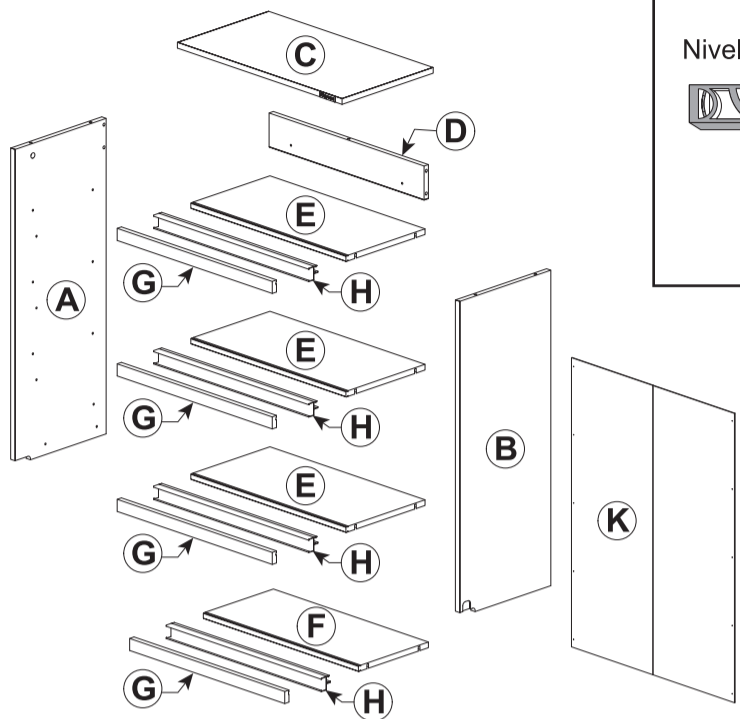
Si acompañas tu módulo superior con tubos colgadores.



ZAPATERA

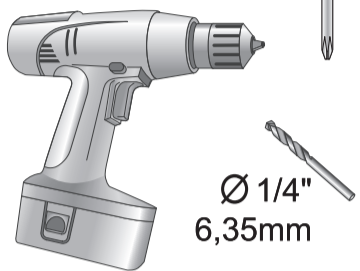


Lista de empaque



Herramientas necesarias

Nivel de burbuja

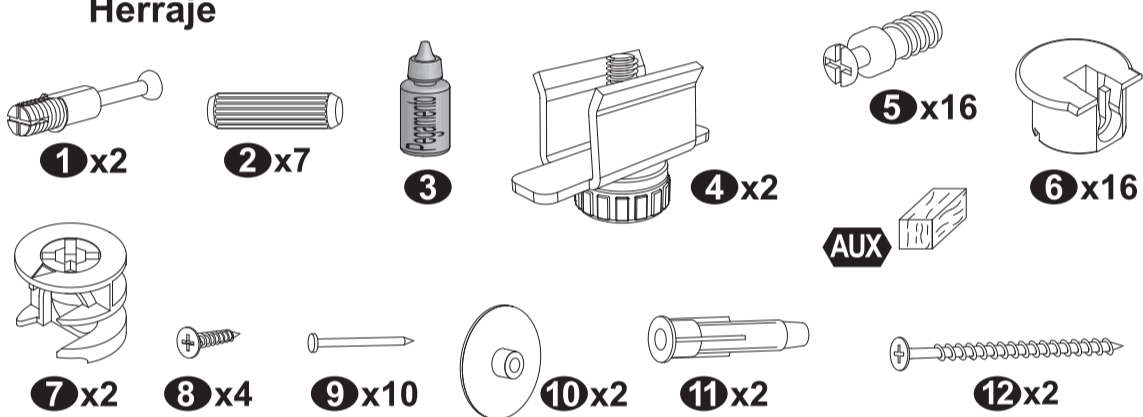


Ø 1/4"
6,35mm



Protege tus ojos

Herraje

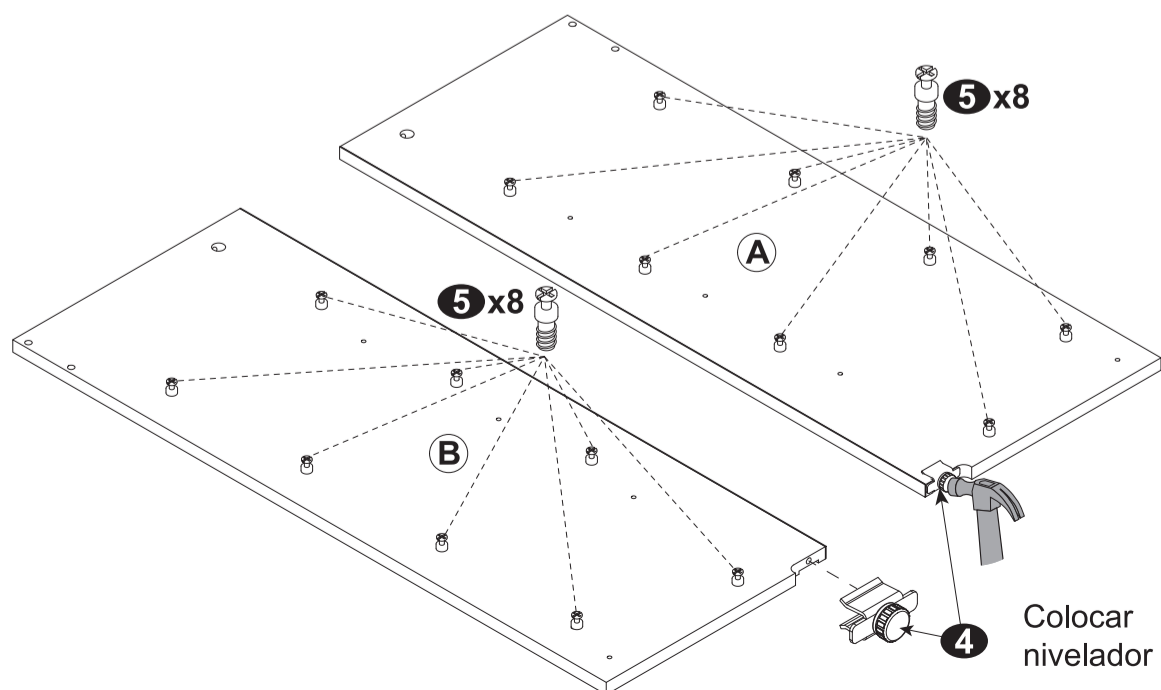
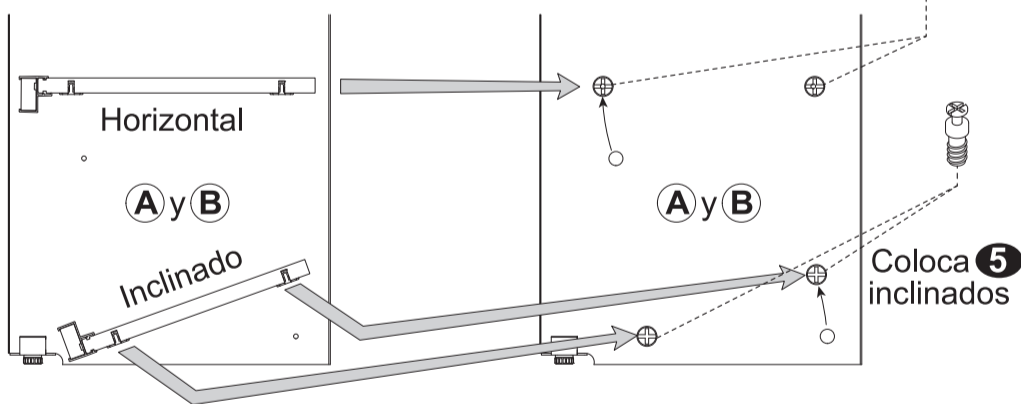


1

Coloca el herraje en los verticales **A** y **B**

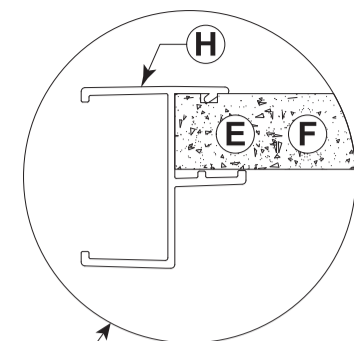
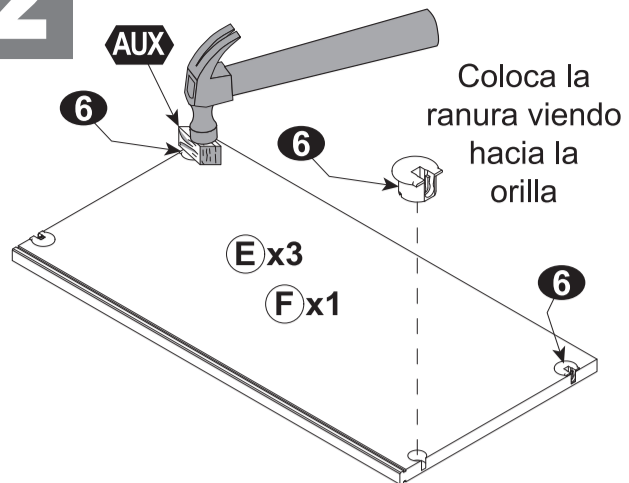
¿Quieres colocar tus entrepaños inclinados?
Antes de ensamblar **5** considera esto:

Coloca **5**
alineados
en
horizontal



2

Coloca los fijadores en los entrepaños

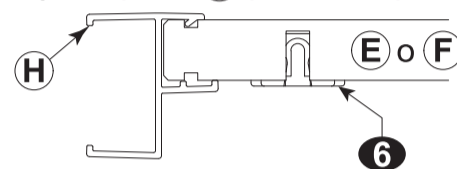


Ejemplo de entrepaño **E**
para colocarlo en posición
horizontal

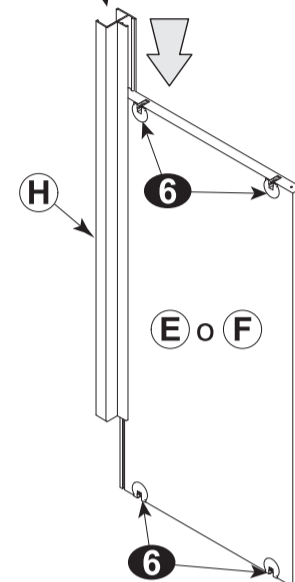
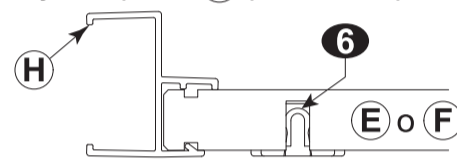
3

Inserta los perfiles **H** en los
entrepaños **E** y **F**

Montaje de perfil **H** para entrepaño horizontal

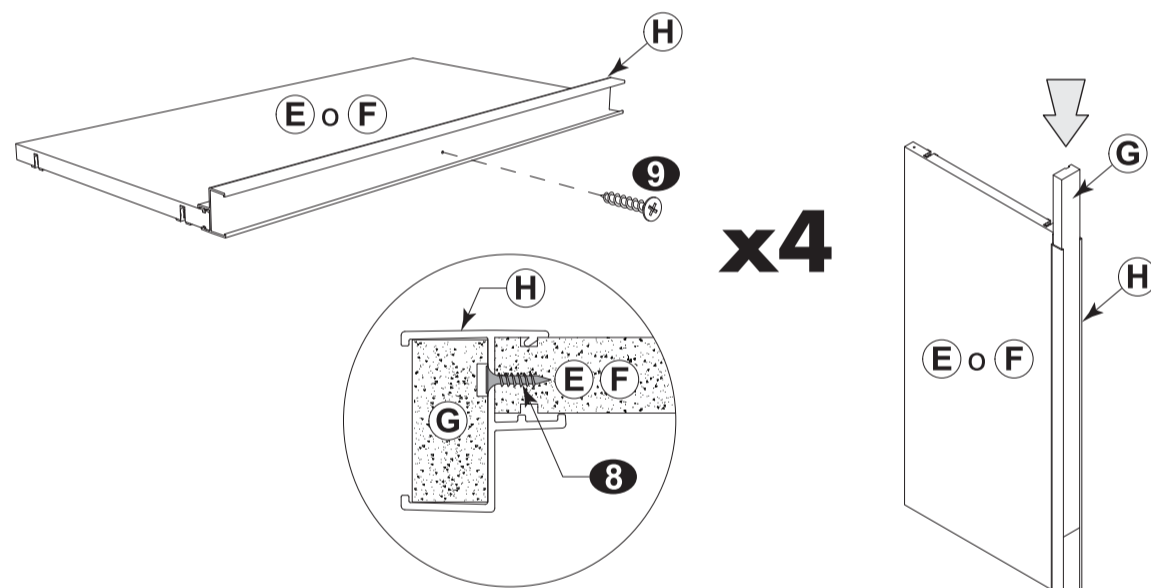


Montaje de perfil **H** para entrepaño Inclinado



4

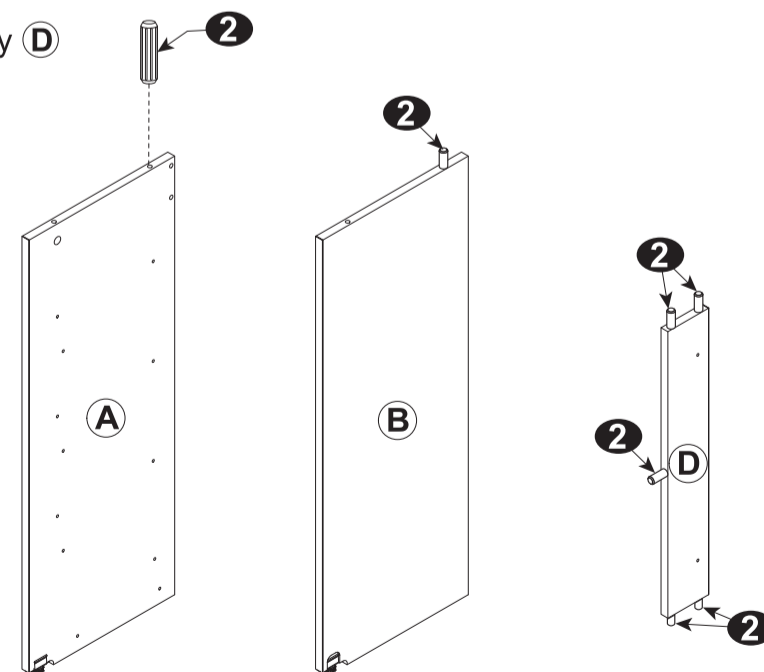
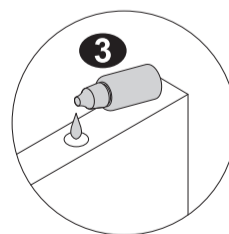
Inserta perfiles **H** en **E** y **F**, fíjalos con **8**
inserta el relleno **G** en **H**



5

Prepara **A**, **B** y **D**

Coloca pegamento
a todos los barrenos
donde vas a insertar **2**

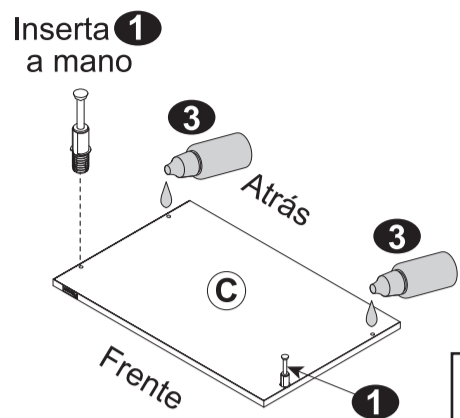


www.playcon.com.mx
facebook.com/Playcon.mx
twitter.com/Playcon_closets
playcon@playcon.com.mx
https://www.youtube.com/user/PlayconClosets

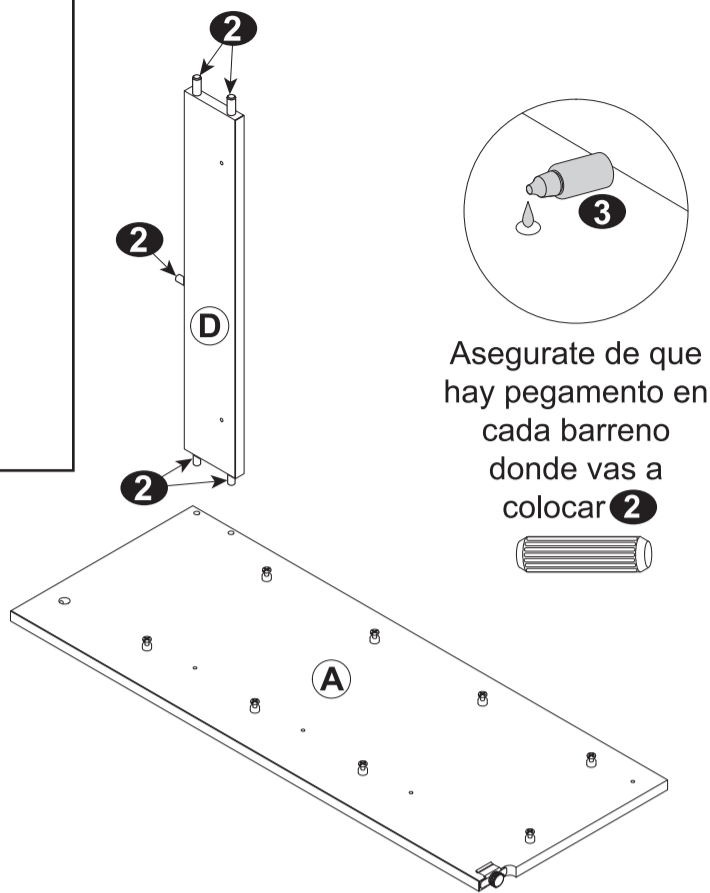
Hecho en México por:
Industrias Playcon S.A. de C.V.
Campesinos 411, Col. Santa Isabel Industrial
Iztapalapa, C.P. 09820, Ciudad de México
Tels: (55) 5670 0211, fax: (55) 5670 0177

No. Parte: 111613

6 Prepara la tapa **C** coloca pegamento en los barrenos en donde va a entrar **2**



7 Ensambla **D** con **A**

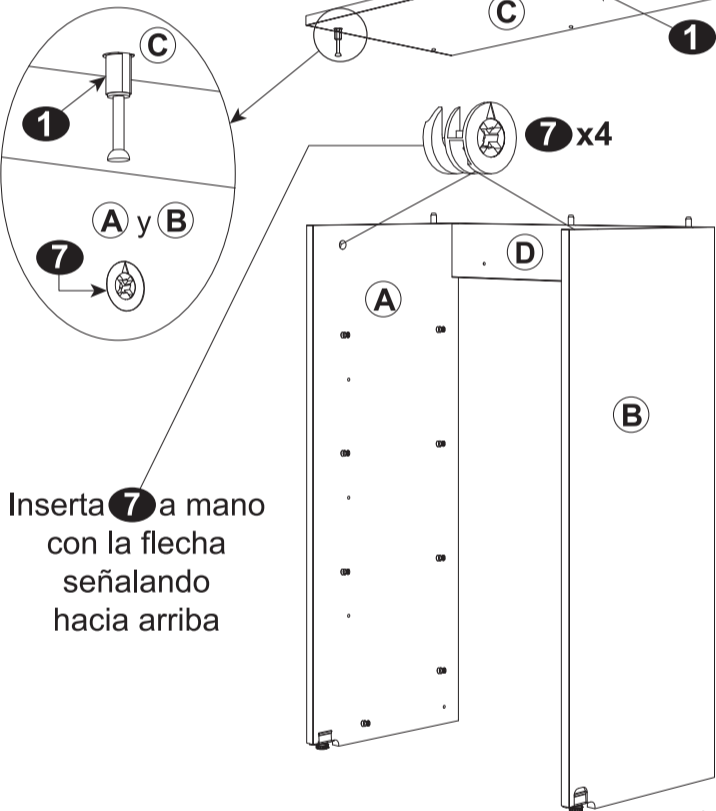


Asegurate de que hay pegamento en cada barreno donde vas a colocar **2**

Ensambla también al vertical derecho. Se sujeta de la misma forma

8 Coloca la tapa **C**

Ensambla la tapa **C** sobre **A**, **B** y **D**



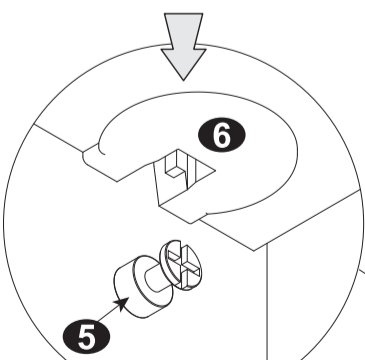
Gira a la derecha para apretar

Coloca pegamento a todos los barrenos donde vas a insertar **2**

Inserta **7** a mano con la flecha señalando hacia arriba

9 Inserta el entrepaño **F** junto con dos entrepaños inferiores **E**, reserva un entrepaño **E** para colocarlo más tarde

Coloca **6** sobre **5** y presiona hasta que haga ¡Click!



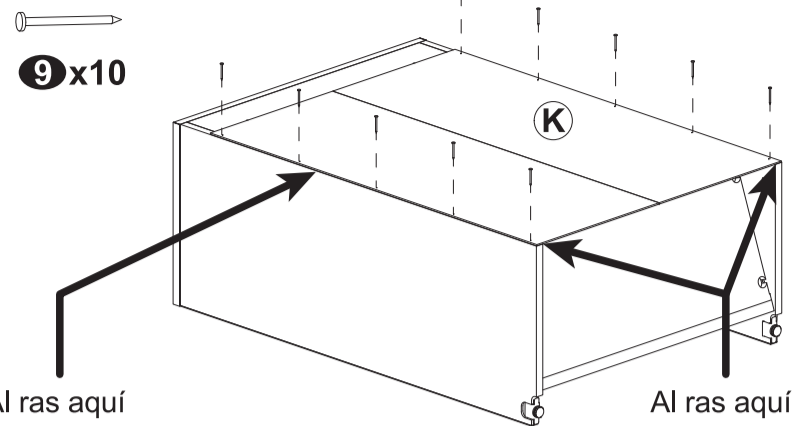
El entrepaño se suelta si lo golpeas hacia arriba

Puedes voltear **H** y volver a poner cada entrepaño, recto o inclinado. Ver **1** y **3**

1.- Inclina y ensambla cada entrepaño primero de un lado

2.- Baja el otro lado del entrepaño y ensámblalo presionando hacia abajo

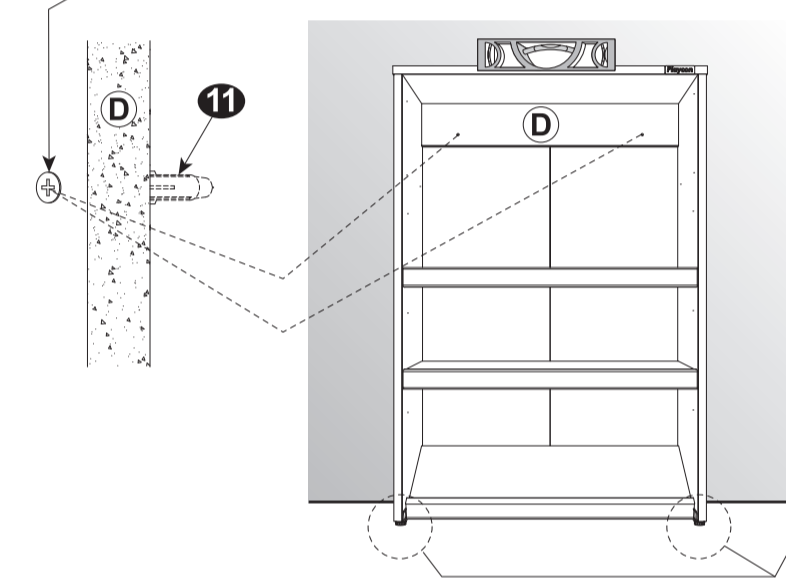
10 Coloca boca abajo la zapatera y clava el forro **K**



11 Tan pronto armes: traza, perfora y fija la zapatera en su posición



Usa un nivel de burbuja



Gira para nivelar

Importante: Gira los tornillos de los niveladores para que la zapatera se apoye fuerte adelante y se recargue contra el muro del fondo

Coloca el entrepaño **E** superior y... ¡¡ Felicidades !!



Usála de forma individual



Usála como interior de clóset

