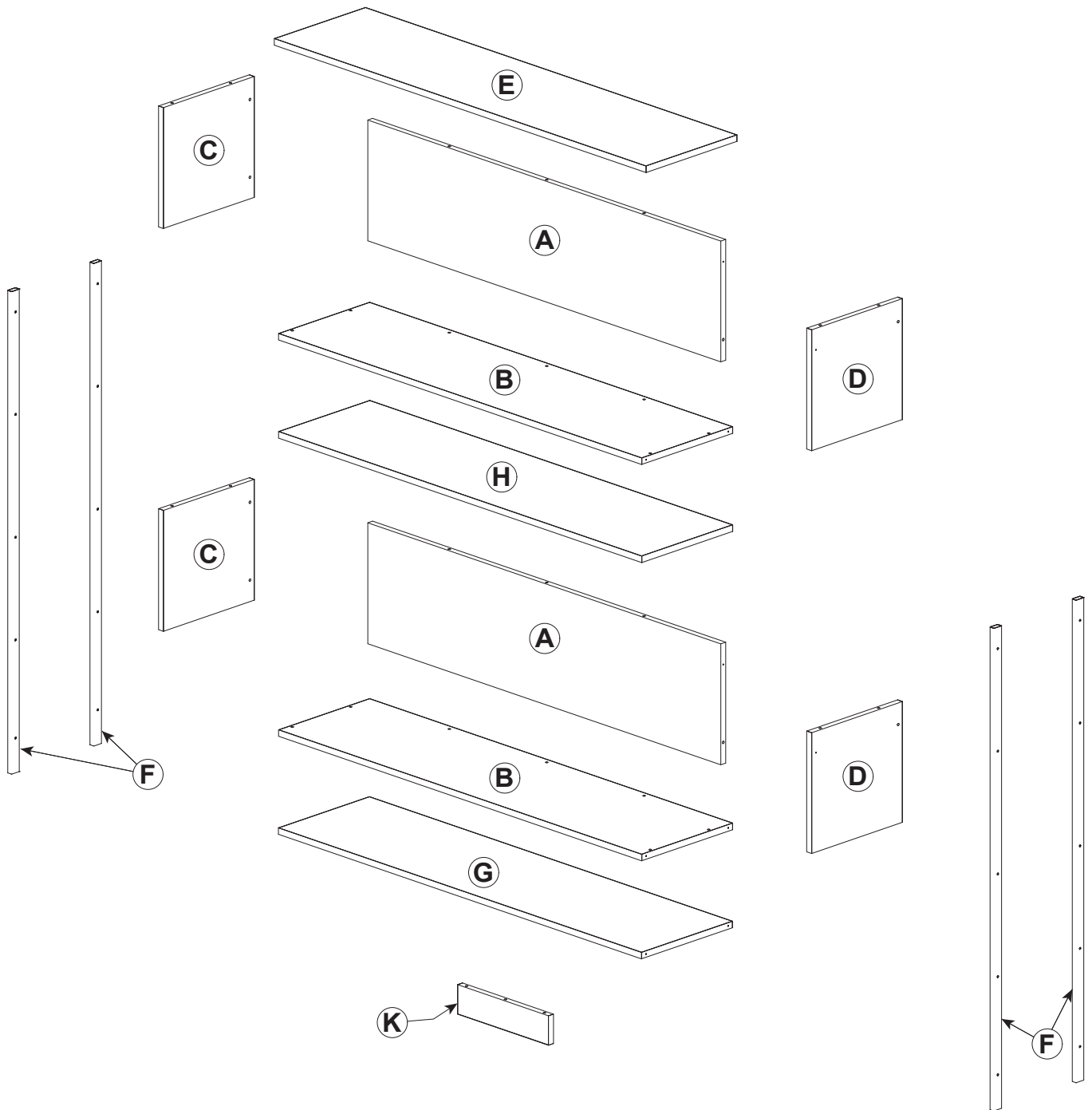
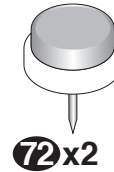
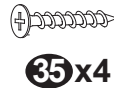
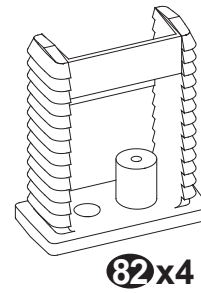
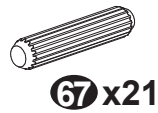
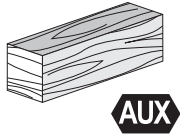


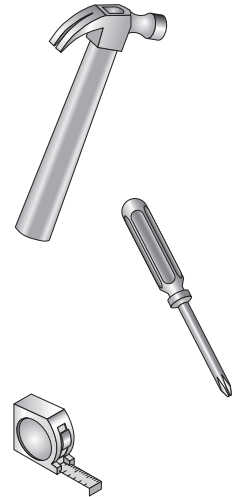
Lista de empaque



Herraje

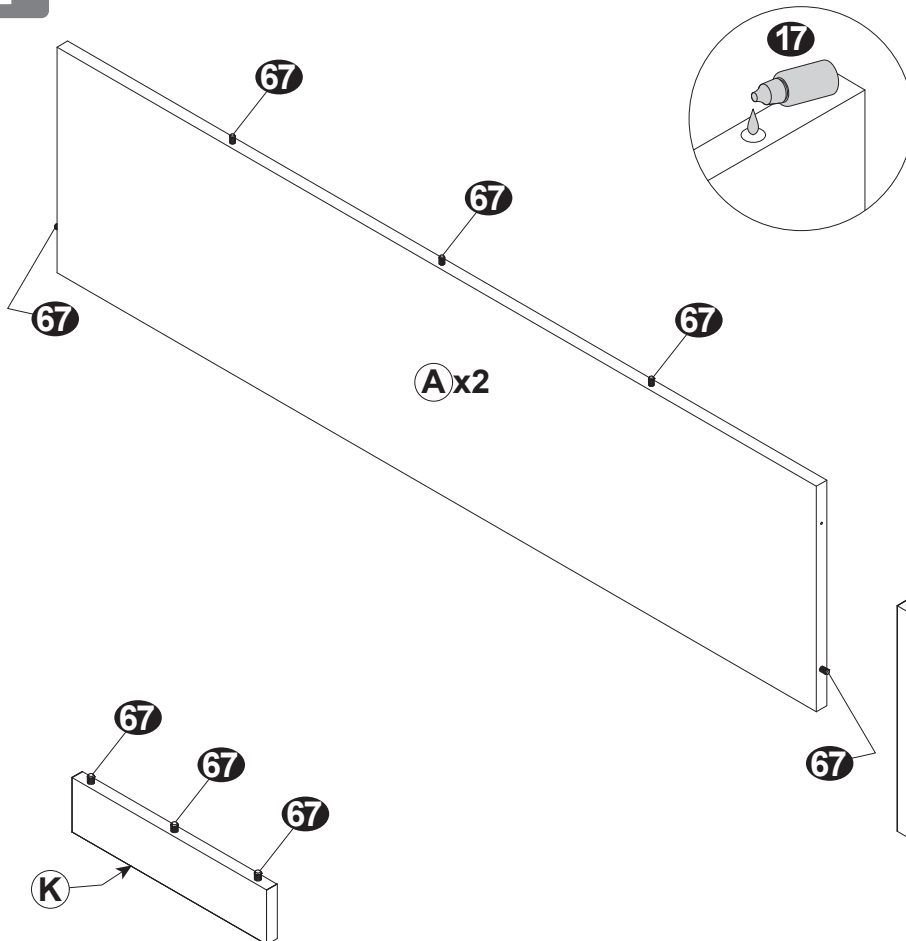


Herramientas necesarias



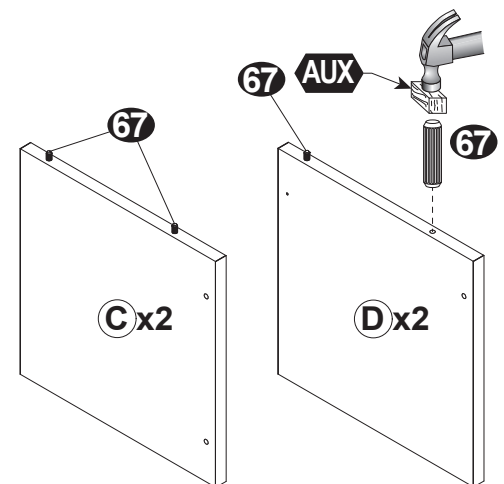
1

Prepara el respaldo, las mamparas del cajón y el refuerzo



Coloca pegamento (8 gotas en cada barreno) a todos los barrenos donde vas a insertar 67

NOTA: SOLO POR LOS CANTOS DE LAS TABLAS COMO EN LOS DIBUJOS



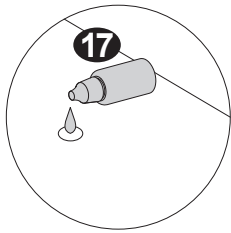
www.playcon.com.mx
facebook.com/Playcon.mx
twitter.com/Playcon_closets
playcon@playcon.com.mx
https://www.youtube.com/user/PlayconClosets



Hecho en México por:
Industrias Playcon S.A. de C.V.
Campeños 411, Col. Santa Isabel Industrial
Iztapalapa, C.P. 09820, Ciudad de México.
Tel. 55 5670 0211

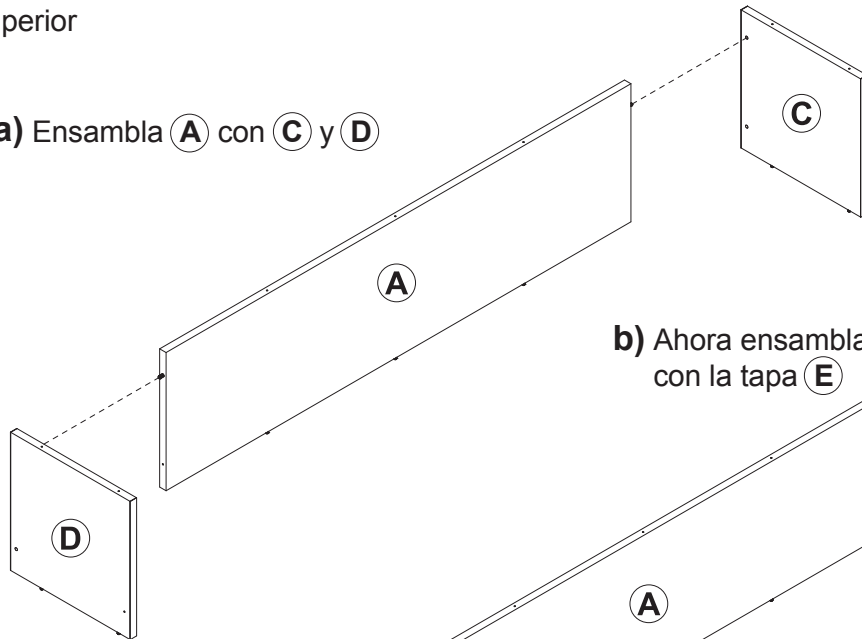
2

Ensambla el cajón superior

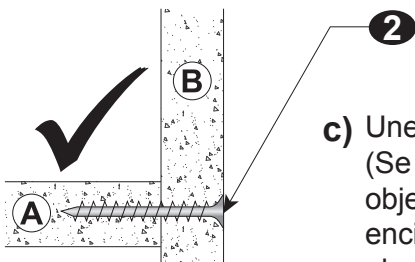
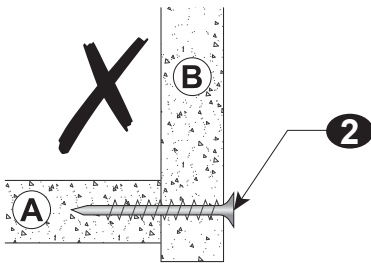
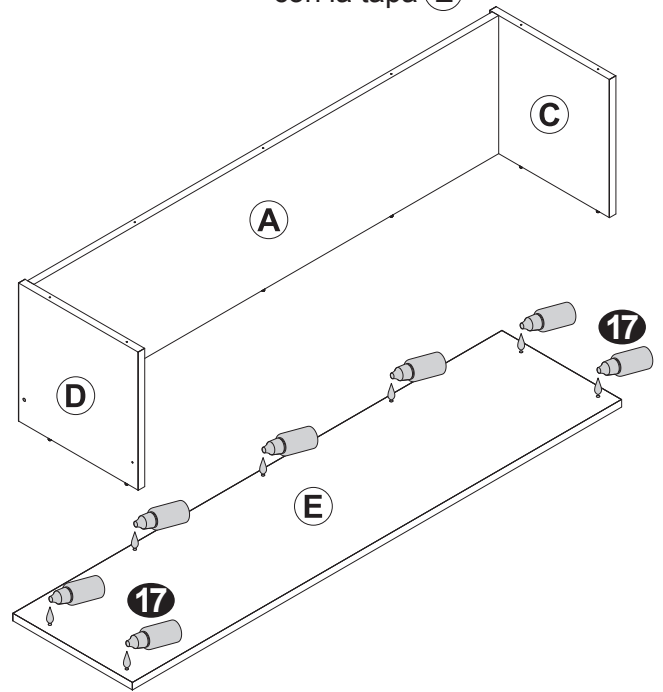


Coloca pegamento (4 gotas por barreno) a todos los barrenos donde vas a insertar **67**

a) Ensambla **A** con **C** y **D**

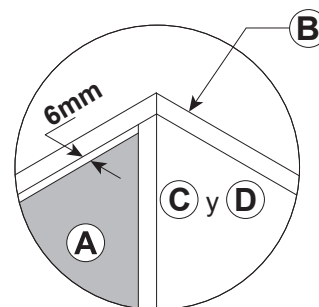


b) Ahora ensambla **A**, **C** y **D** con la tapa **E**

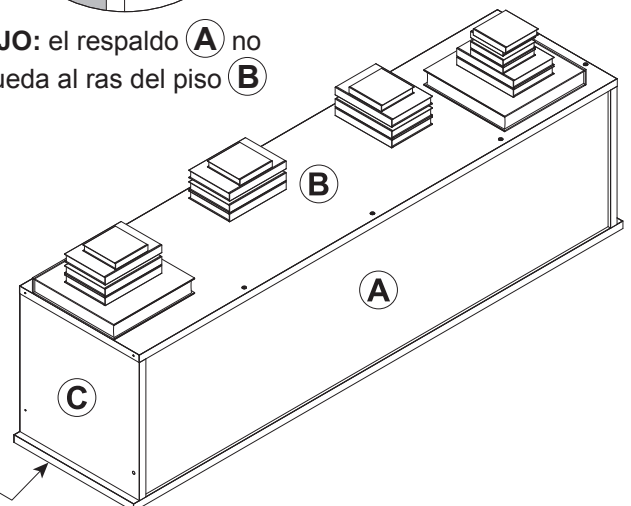
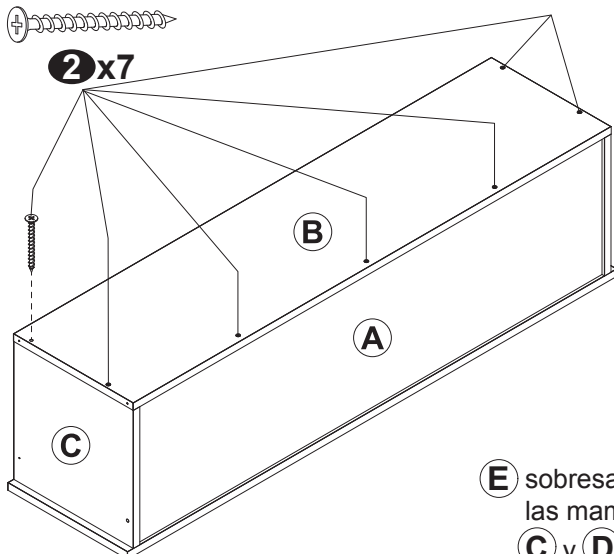


c) Une el piso **B** del cajón. (Se recomienda colocar objetos pesados o libros encima del piso durante el secado del pegamento, aproximadamente 15 minutos)

Aprieta **2** hasta que quede al ras



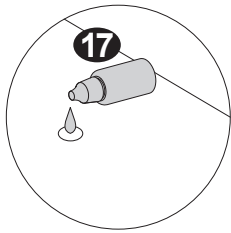
OJO: el respaldo **A** no queda al ras del piso **B**



E sobresale de las mamparas **C** y **D**

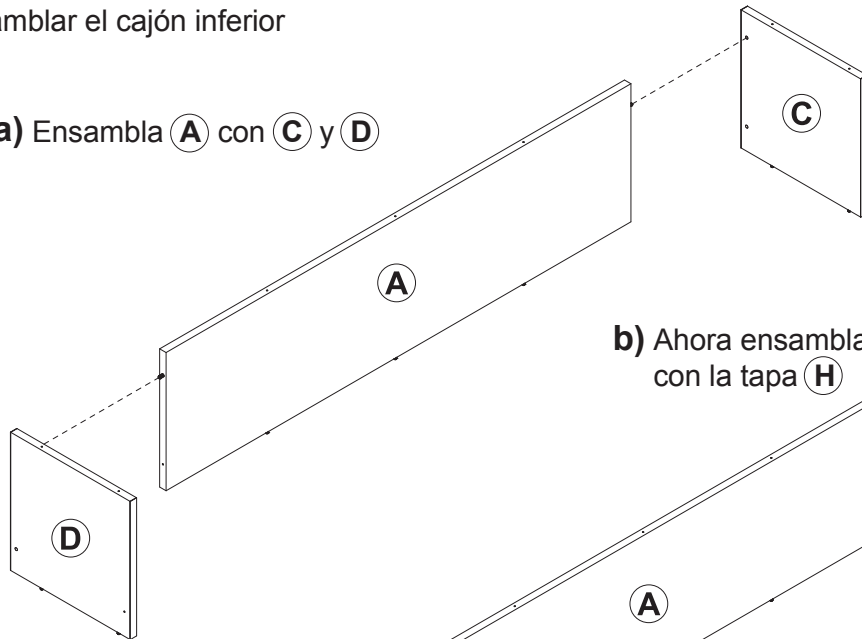
3

Toca el turno de ensamblar el cajón inferior

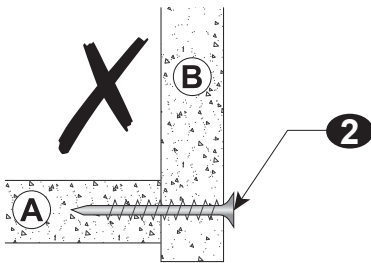
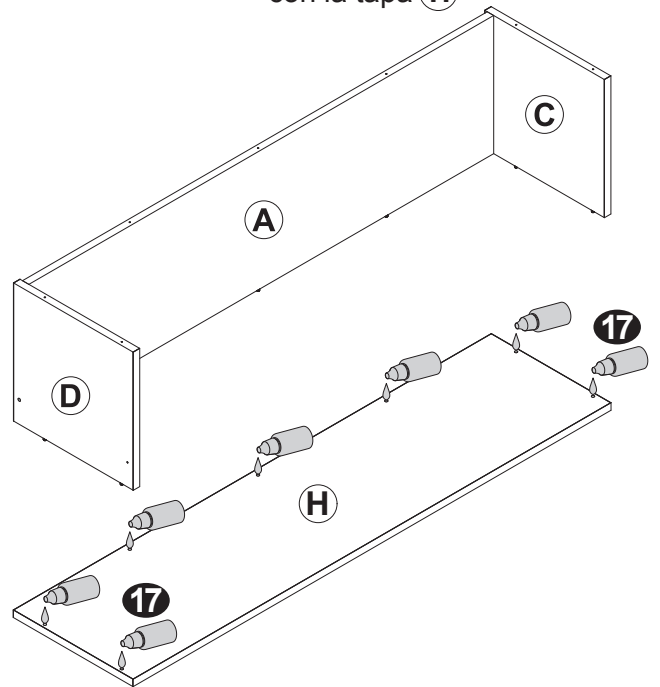


Coloca pegamento (4 gotas por barreno) a todos los barrenos donde vas a insertar 67

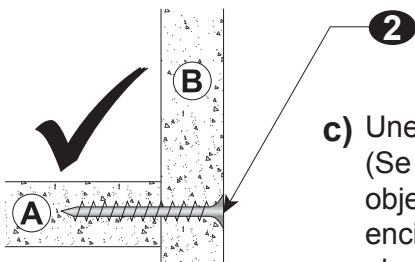
a) Ensambla A con C y D



b) Ahora ensambla A, C y D con la tapa H



2



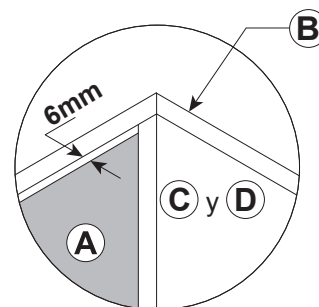
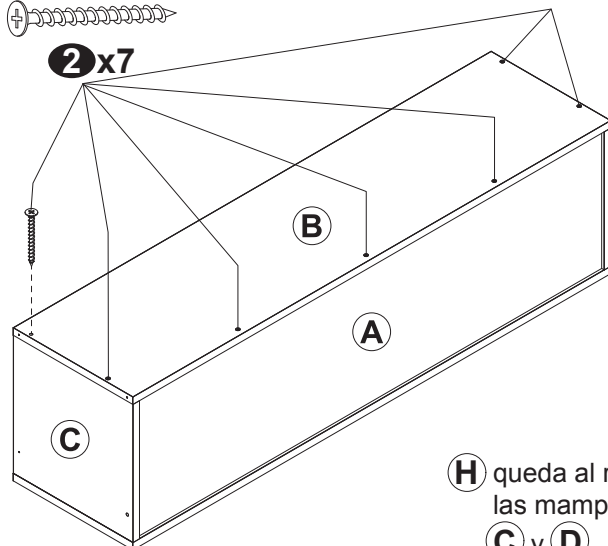
2

c) Une el piso B del cajón. (Se recomienda colocar objetos pesados o libros encima del piso durante el secado del pegamento, aproximadamente 15 minutos)

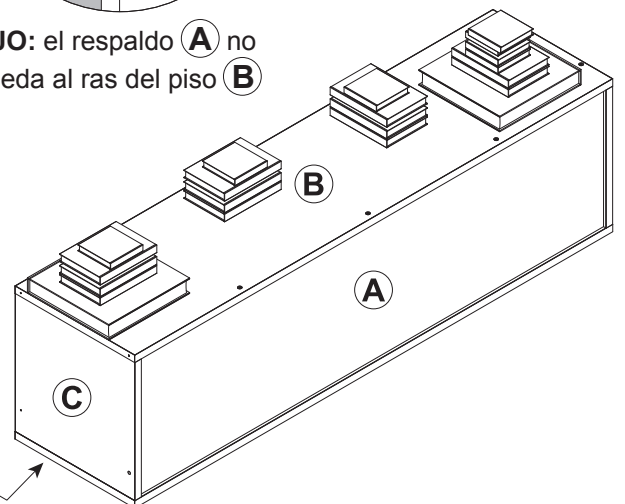
Aprieta 2 hasta que quede al ras



2 x 7



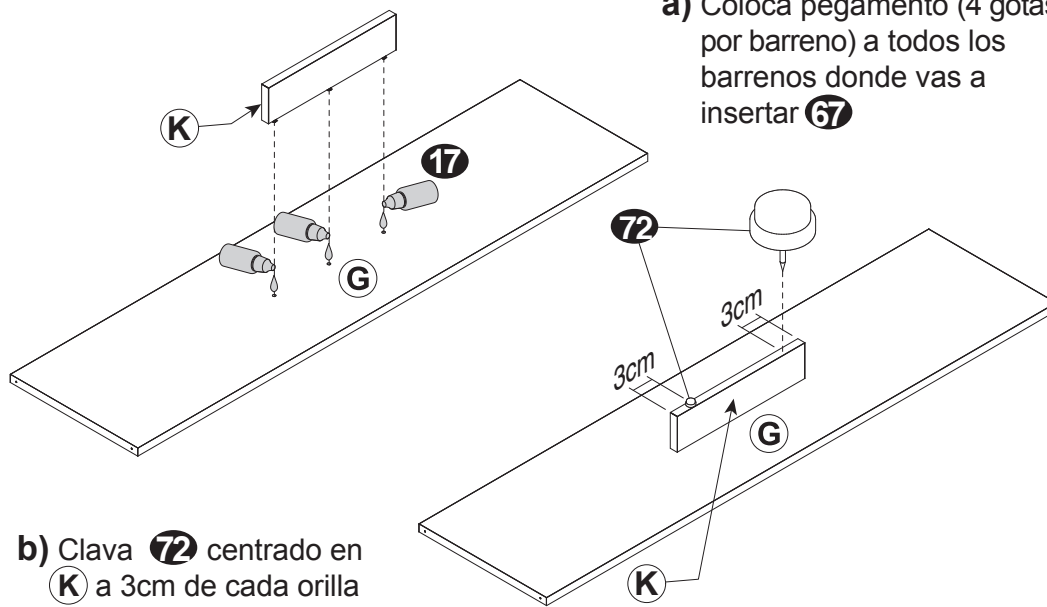
OJO: el respaldo A no queda al ras del piso B



H queda al ras de las mamparas C y D

4

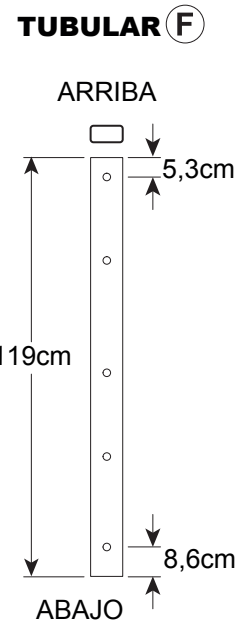
Coloca el refuerzo **(K)** en el entrepaño **(G)**



a) Coloca pegamento (4 gotas por barreno) a todos los barrenos donde vas a insertar **(67)**

b) Clava **(72)** centrado en **(K)** a 3cm de cada orilla

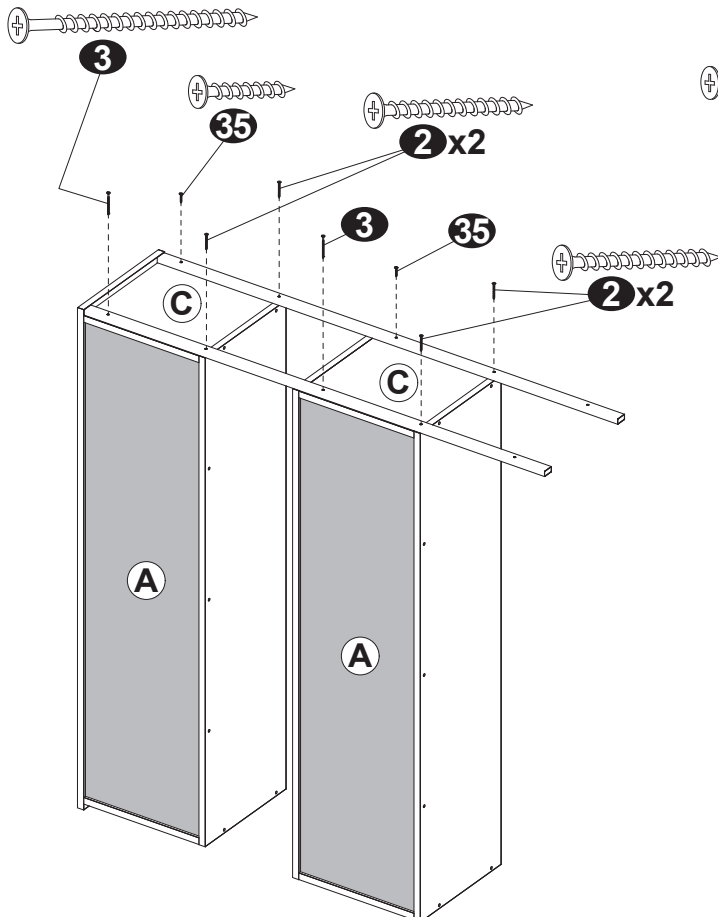
Considera esto para el paso siguiente:



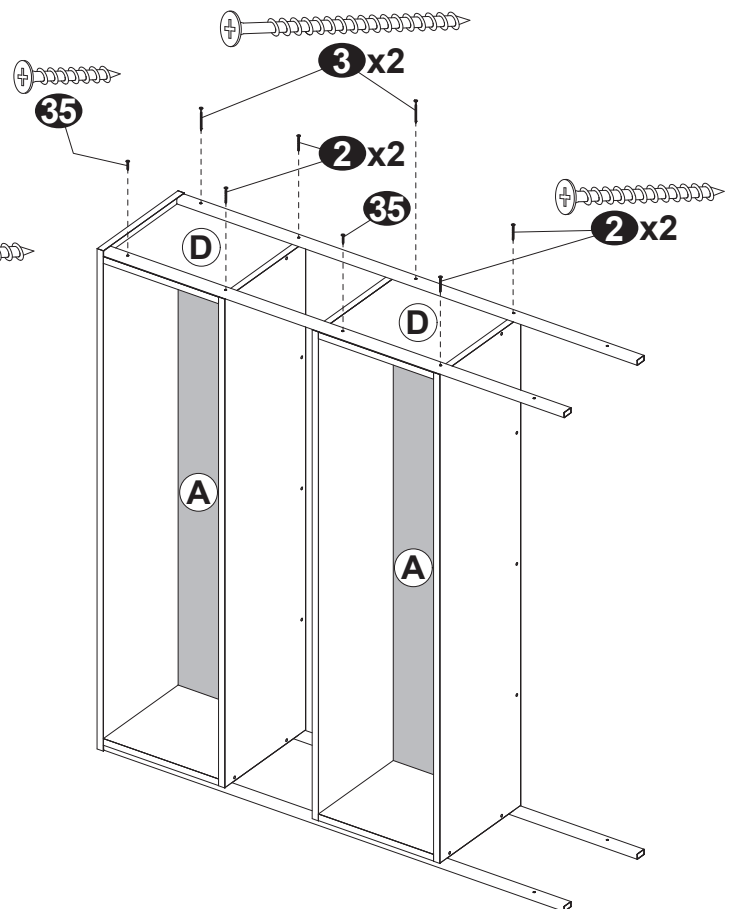
5

Una vez seco el pegamento de las tapas une los cuatro tubos a los dos cajones

a) Une dos tubos del lado izquierdo a las mamparas **(C)** y a los respaldos **(A)**

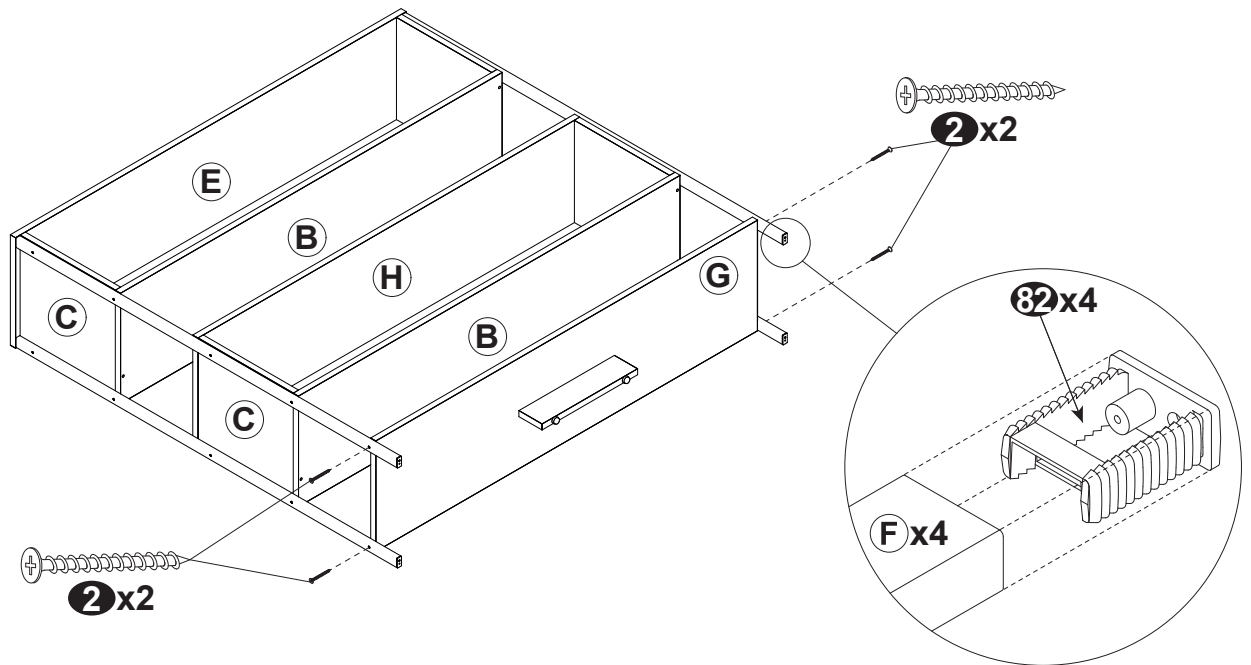


b) Con mucho cuidado gira el estante y une los dos tubos restantes del lado derecho a las mamparas **(D)** y a los respaldos **(A)**



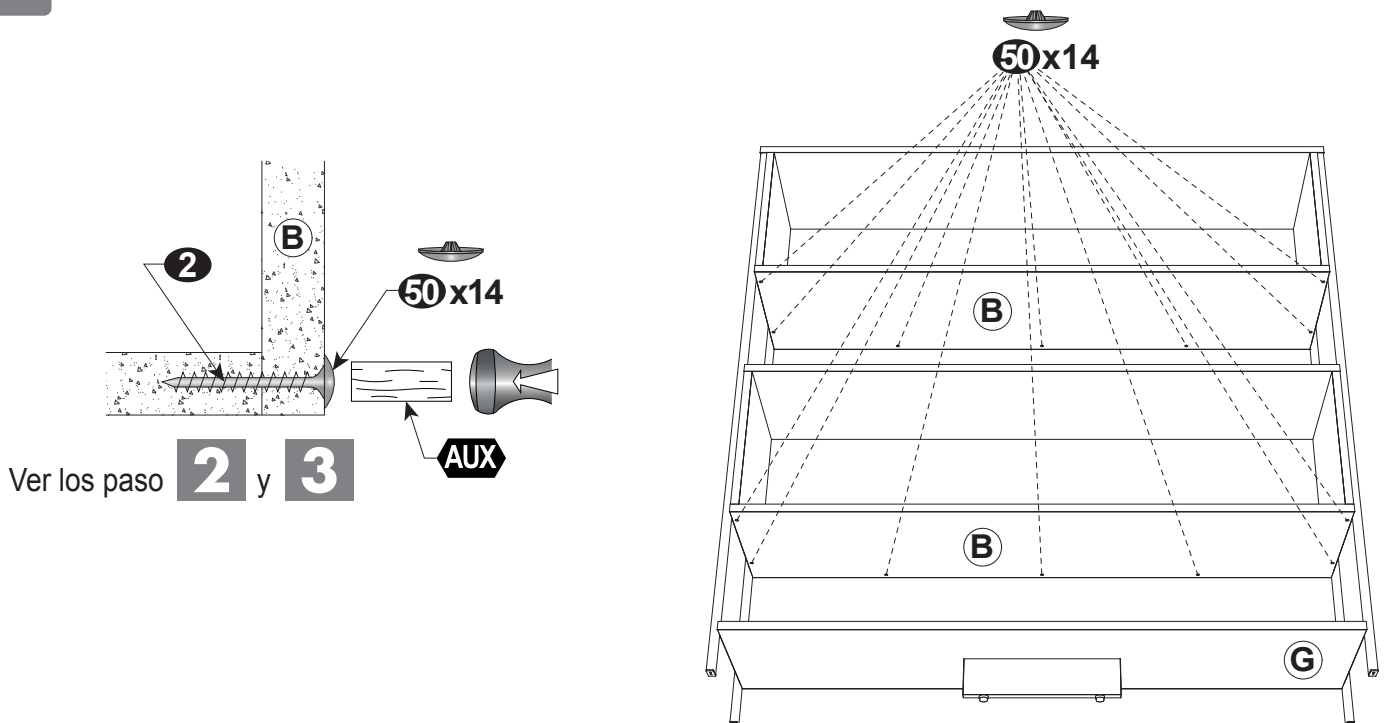
6

Fija el entrepaño inferior **G** a los tubos y coloca los regatones



7

Coloca las tapas



¡ Felicidades !

