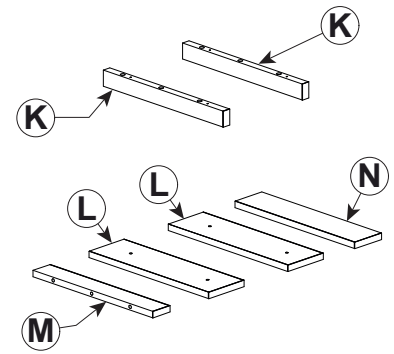
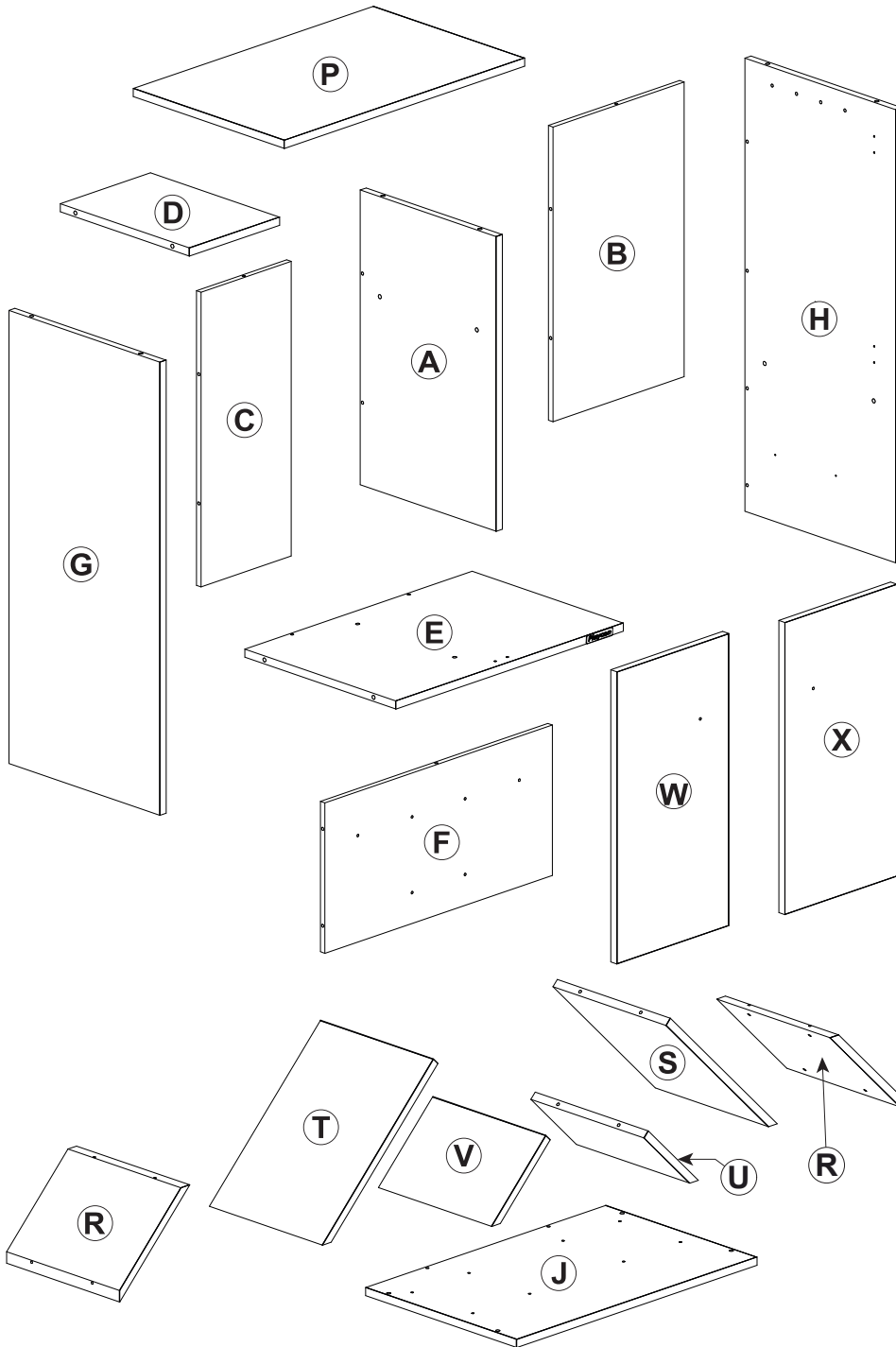


Instructivo de armado

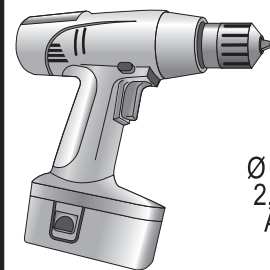
CAVA RIOJA



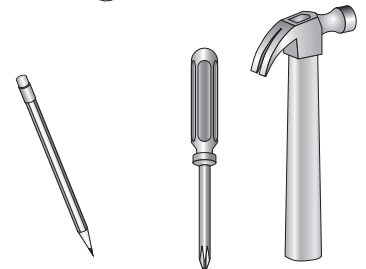
Lista de empaque



Herramientas necesarias



Ø 3/32"
2,4mm
Acero

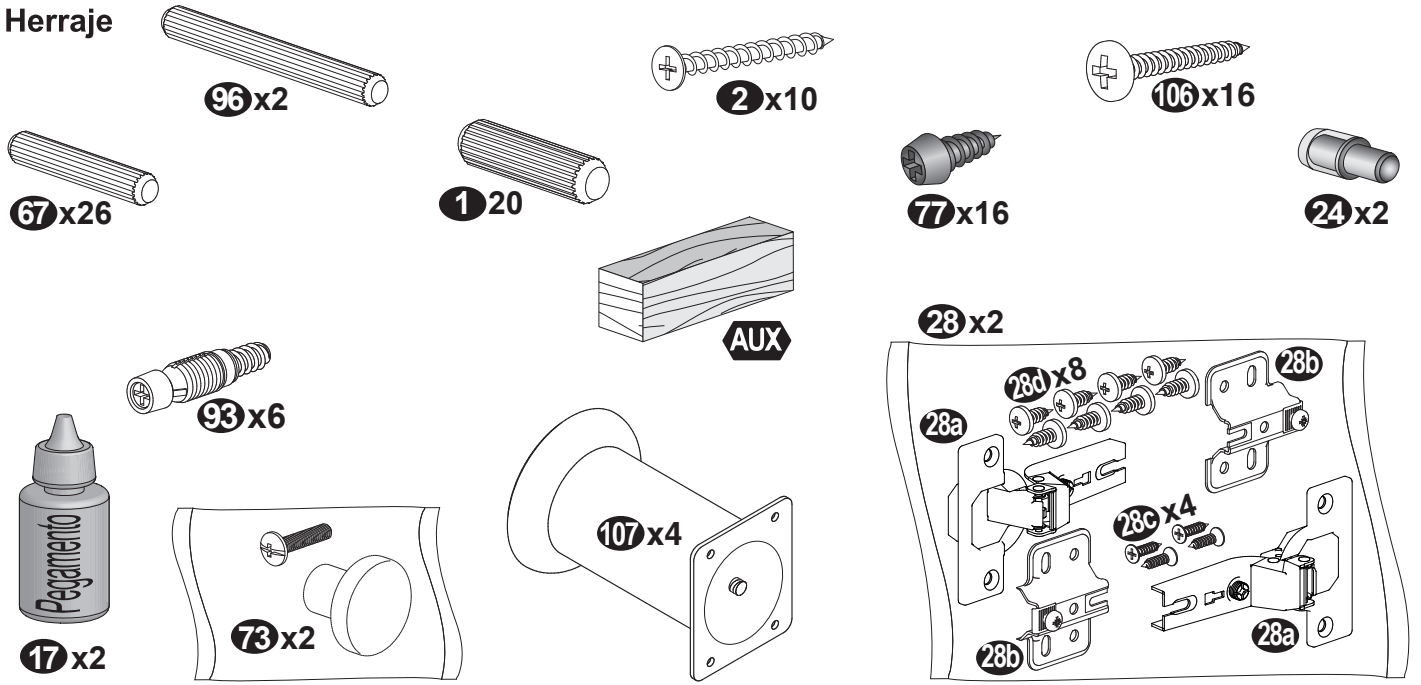


www.playcon.com.mx
facebook.com/Playcon.mx
twitter.com/Playcon_closets
playcon@playcon.com.mx
<https://www.youtube.com/user/PlayconClosets>



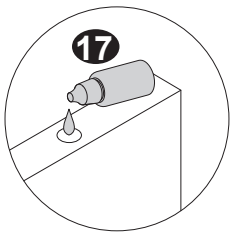
Hecho en México por:
Industrias Playcon S.A. de C.V.
Campeños 411, Col. Santa Isabel Industrial
Iztapalapa, C.P. 09820, Ciudad de México.
Tels.: 55 5670 0211

Herraje



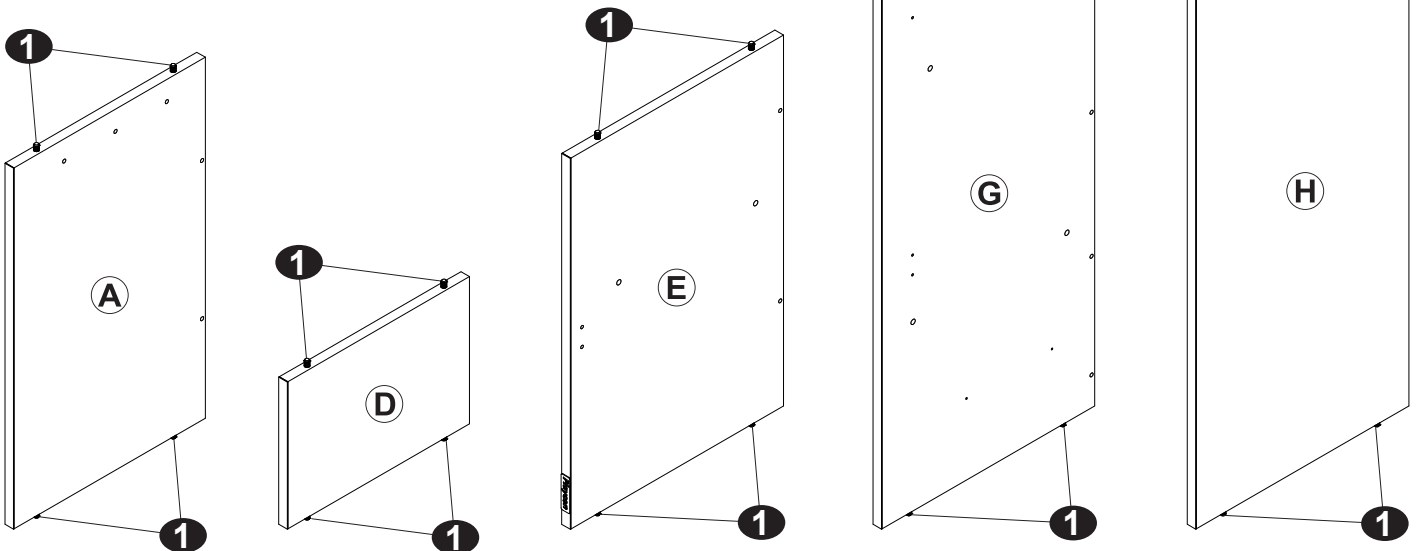
1

Prepara la mampara central (A), el entrepaño de accesorios (D), el entrepaño (E), la mampara izquierda (G) y la mampara derecha (H)



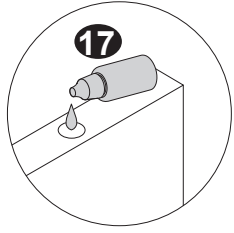
Coloca pegamento (10 gotas por barreno) a todos los barrenos donde vas a insertar 1

NOTA: SOLO POR LOS CANTOS DE LAS TABLAS COMO EN LOS DIBUJOS



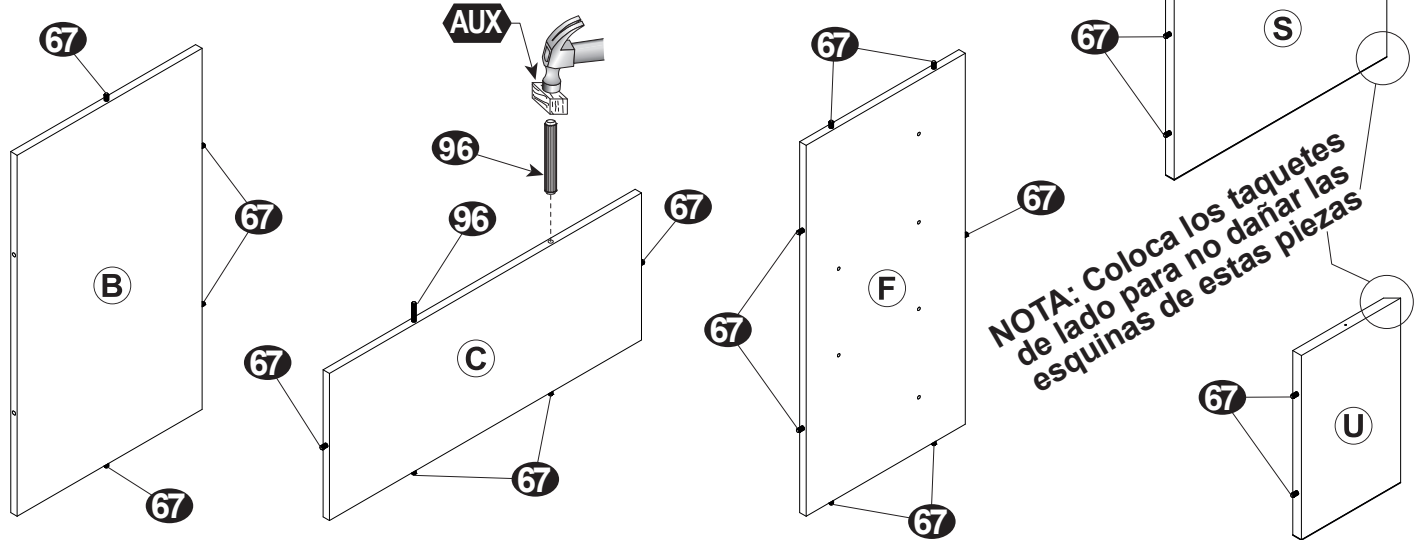
2

También prepara el respaldo derecho (B), el respaldo izquierdo (C), el respaldo inferior (F), el soporte izquierdo (M), el soporte derecho (N), la cava grande derecha (S) y la cava chica (U)



Coloca pegamento (8 gotas por barreno) a todos los barrenos donde vas a insertar (67) y (96)

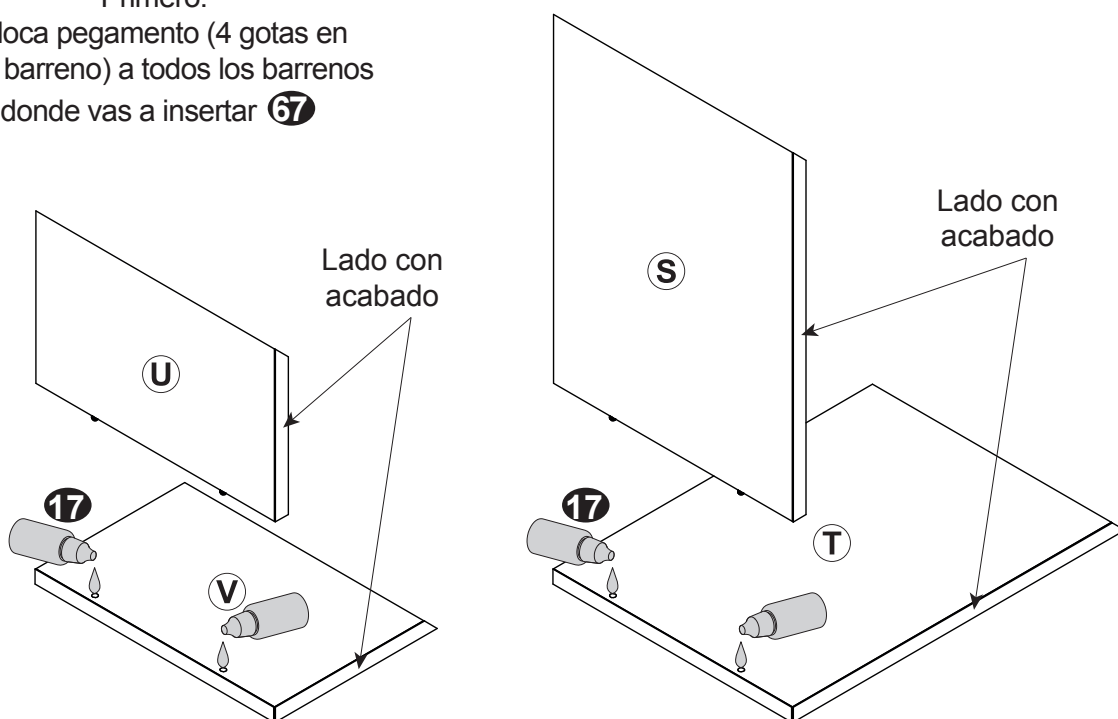
NOTA: SOLO POR LOS CANTOS DE LAS TABLAS COMO EN LOS DIBUJOS



3

Ensambla la cava chica derecha (U) con cava chica izquierda (V), también ensambla la cava grande derecha (S) con la cava grande izquierda (T)

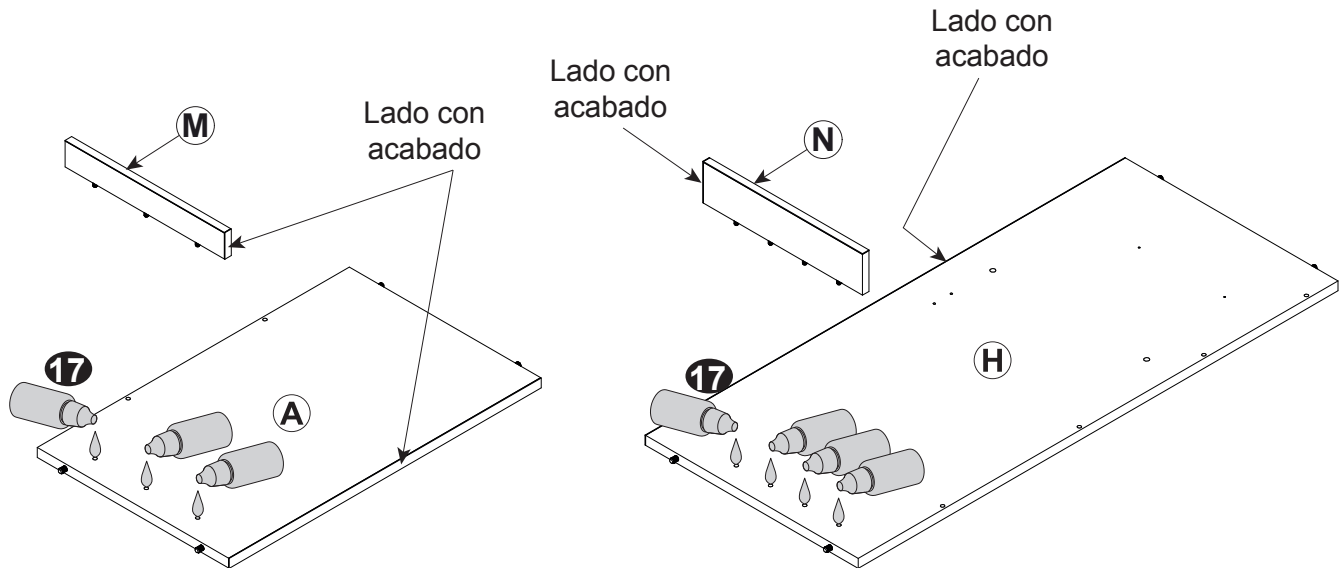
Primero:
Coloca pegamento (4 gotas en cada barreno) a todos los barrenos donde vas a insertar (67)



4

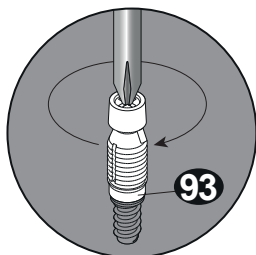
Ensambla el soporte izquierdo **(M)** en la mampara central **(A)** y el soporte derecho **(N)** a la mampara derecha **(H)**

Primero:
Coloca pegamento (4 gotas en cada barreno) a todos los barrenos donde vas a insertar **(67)**

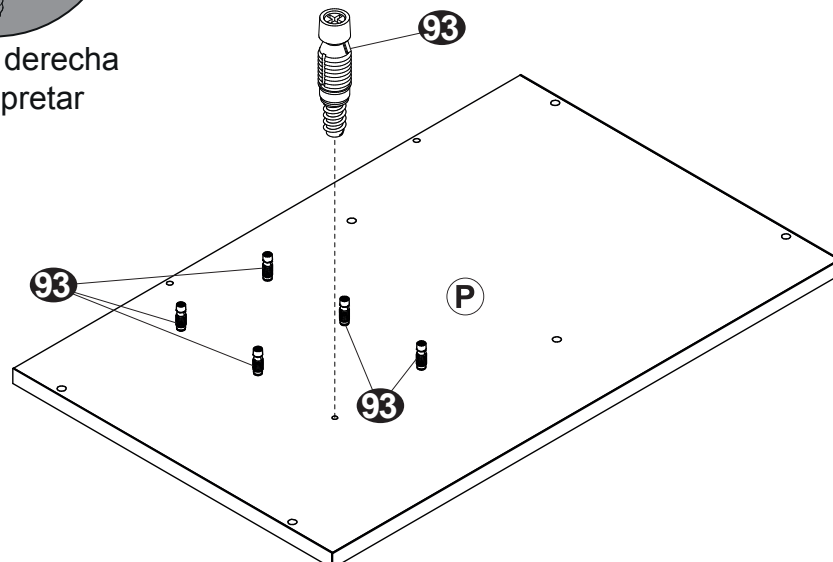


5

Inserta los pernos fijos **(93)** en la cubierta **(P)**

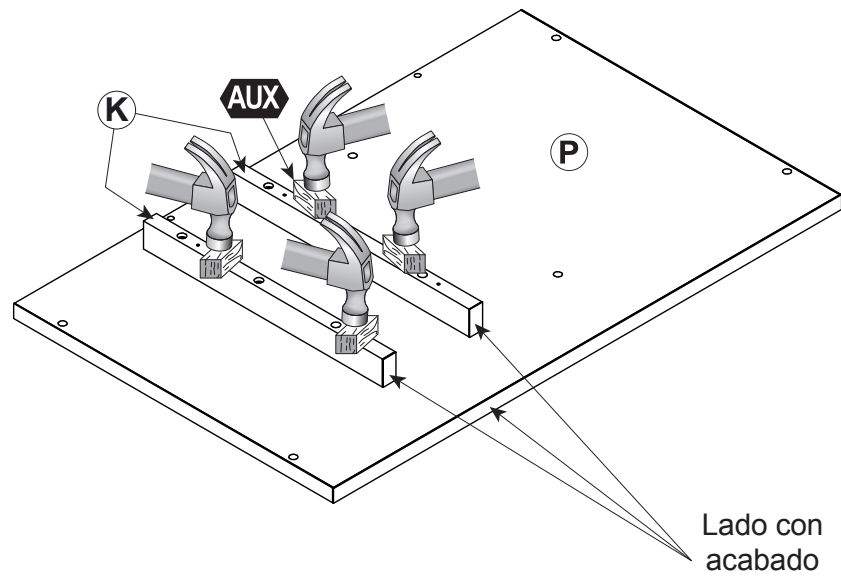


Gira a la derecha para apretar



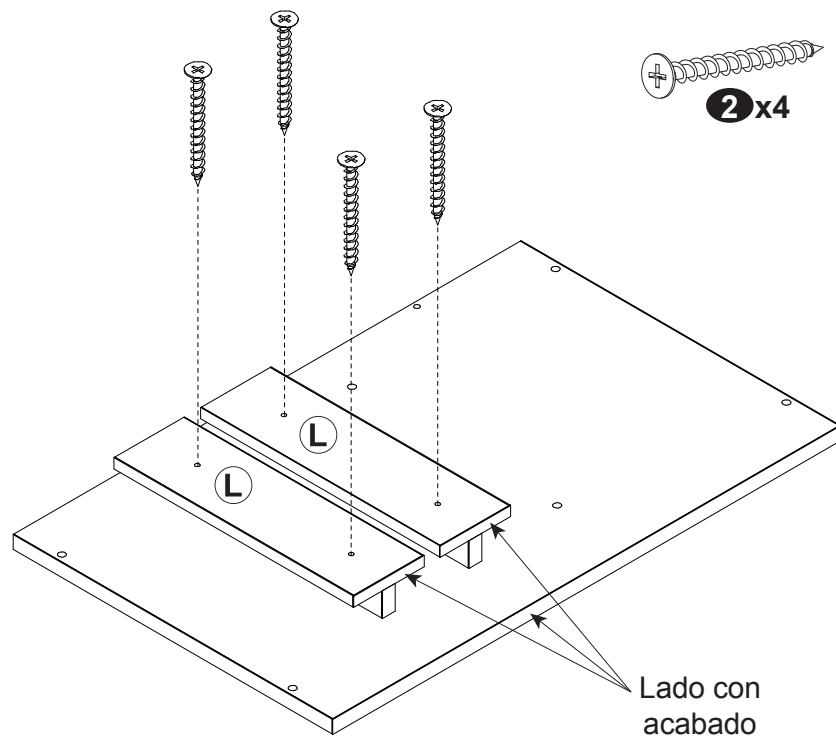
6

Une los dos soportes verticales **(K)** a la cubierta **(P)**



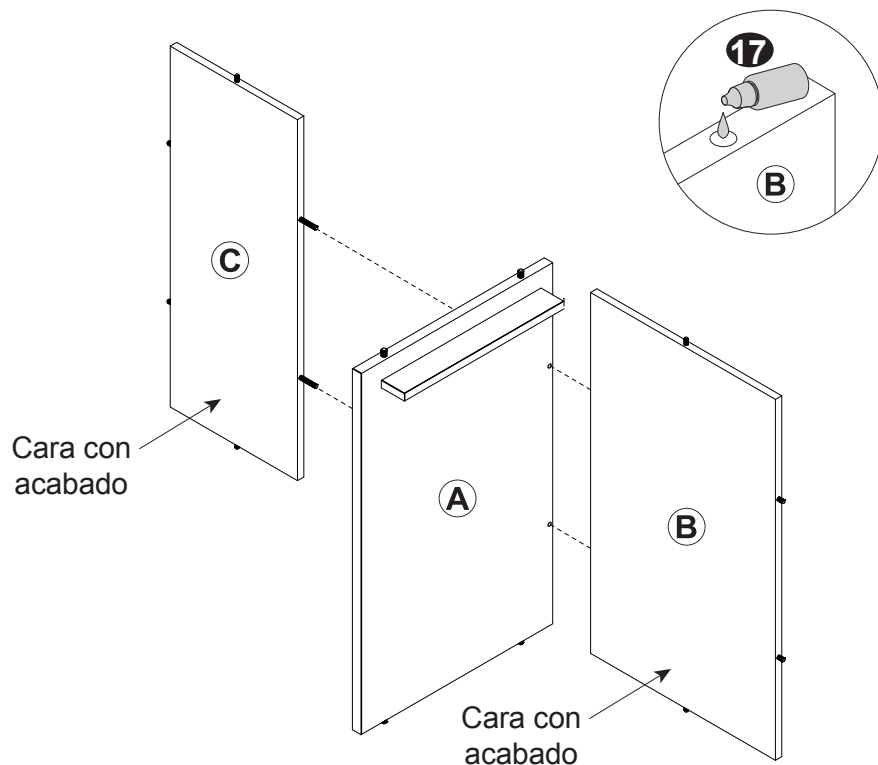
7

Atornilla los dos soportes horizontales **(L)** sobre los verticales **(K)**



8

Inserta el respaldo izquierdo (C) en la mampara central (A) y une el respaldo derecho (B)



Coloca pegamento (8 gotas por barreno) a todos los barrenos donde vas a insertar (96)

NOTA: SOLO POR LOS CANTOS DE LAS TABLAS COMO EN LOS DIBUJOS

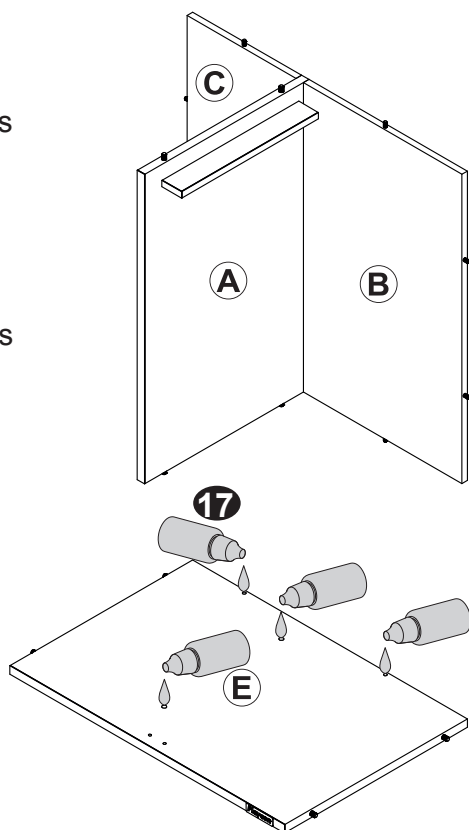
9

Une el ensamble (C A B) al entrepaño (E)

Primero:
Coloca pegamento (4 gotas en cada barreno) a todos los barrenos donde vas a insertar (67)

Segundo:
Coloca pegamento (5 gotas en cada barreno) a todos los barrenos donde vas a insertar (1)

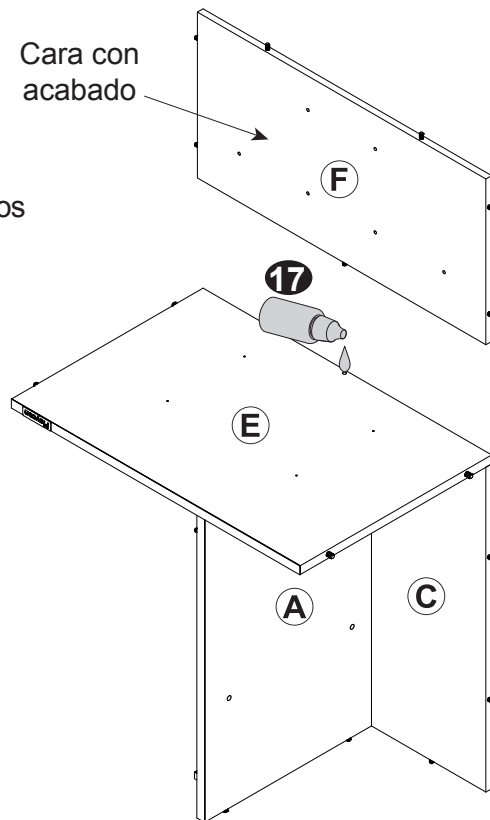
Después ensambla



10

Gira con cuidado el ensamblé (C A B) y une el respaldo inferior (F) al entrepaño (E) formando el ensamblé principal

Primero:
Coloca pegamento (4 gotas en cada barreno) a todos los barrenos donde vas a insertar (67)



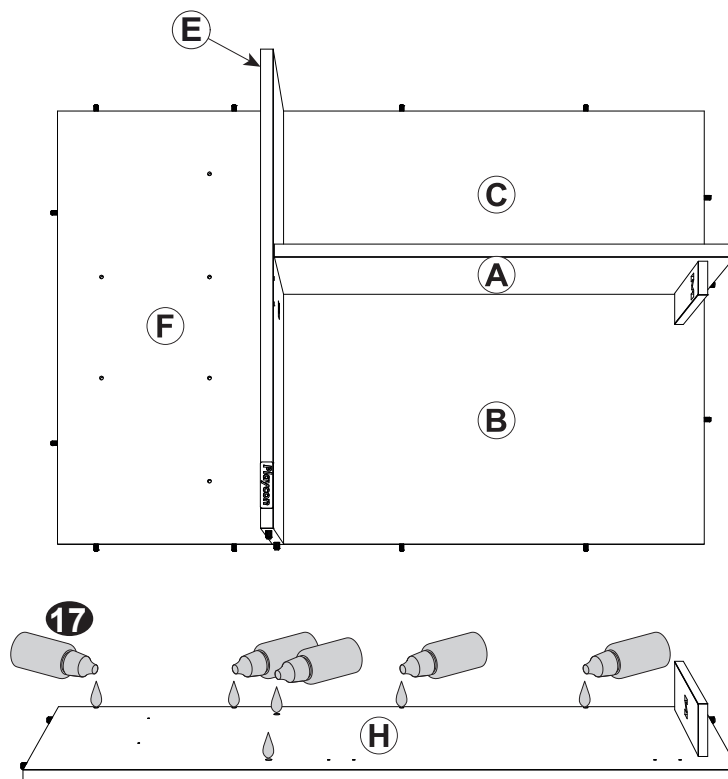
11

Une la mampara derecha (H) al ensamblé principal

Primero:
Coloca pegamento (4 gotas en cada barreno) a todos los barrenos donde vas a insertar (67)

Segundo:
Coloca pegamento (5 gotas en cada barreno) a todos los barrenos donde vas a insertar (1)

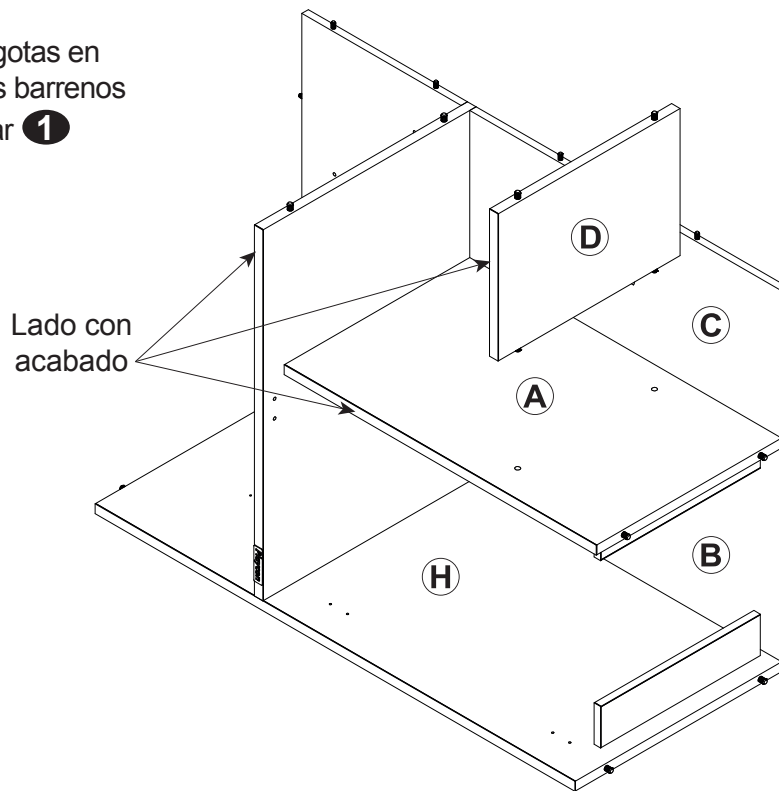
Después ensambla



12

Fija el entrepaño de accesorios (D) a la mampara central (A)

Primero:
Coloca pegamento (5 gotas en cada barreno) a todos los barrenos donde vas a insertar ①



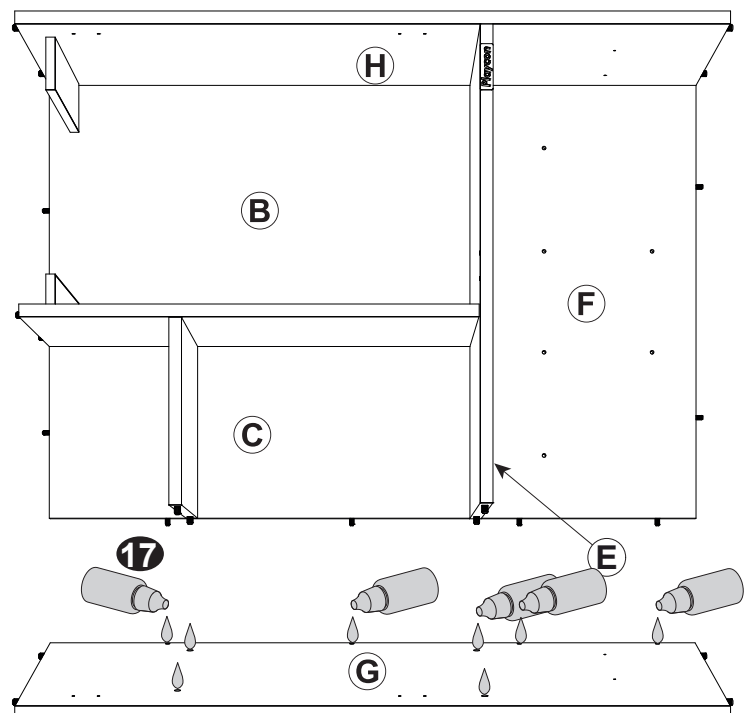
13

Gira con cuidado y une la mampara izquierda (G) al ensamble principal

Primero:
Coloca pegamento (4 gotas en cada barreno) a todos los barrenos donde vas a insertar ⑥7

Segundo:
Coloca pegamento (5 gotas en cada barreno) a todos los barrenos donde vas a insertar ①

Después ensambla



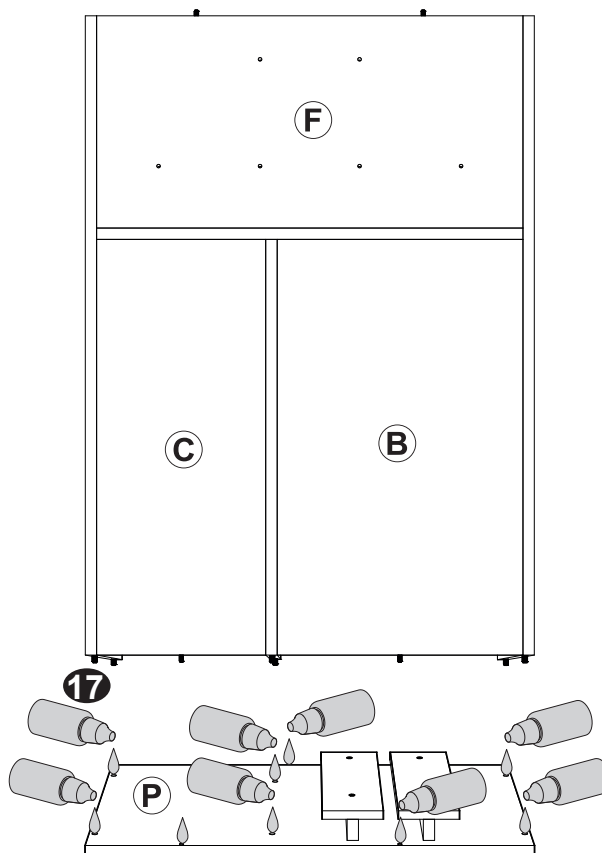
14

Ensambla la cubierta **P** al ensamble principal

Primero:
Coloca pegamento (4 gotas en cada barreno) a todos los barrenos donde vas a insertar **67**

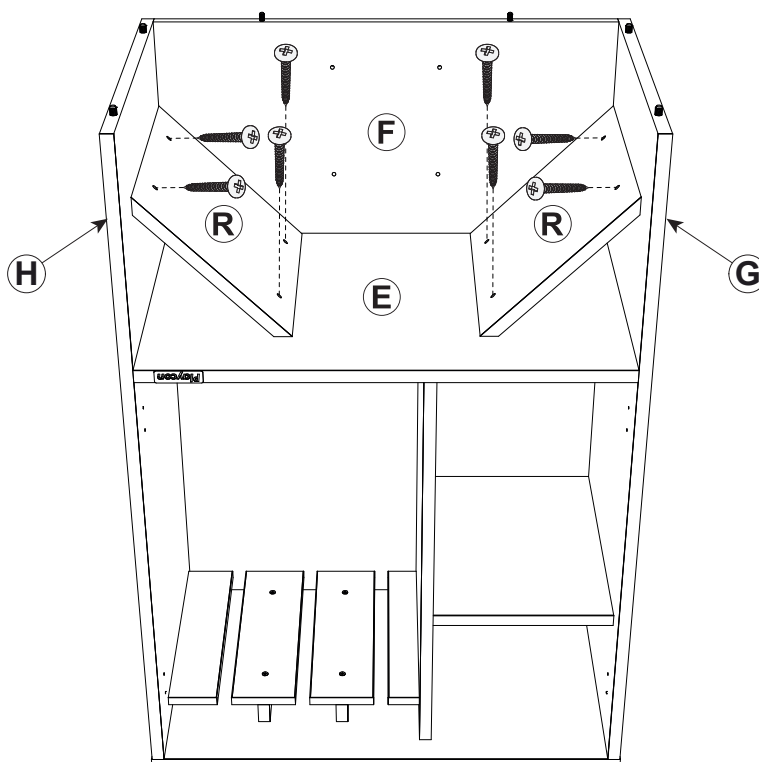
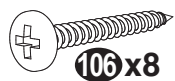
Segundo:
Coloca pegamento (5 gotas en cada barreno) a todos los barrenos donde vas a insertar **1**

Después ensambla



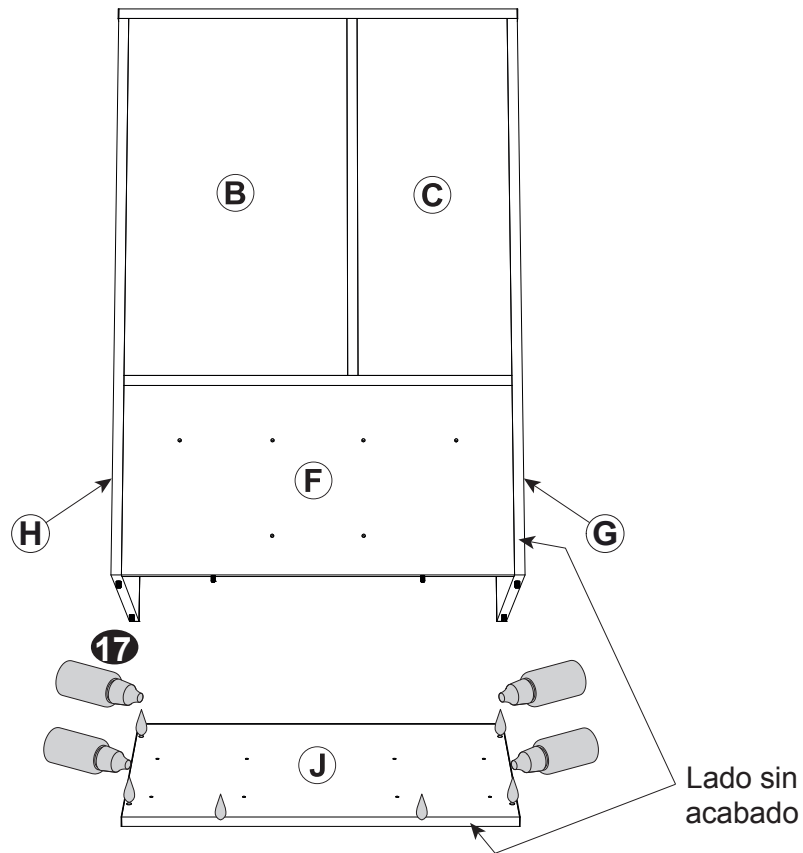
15

Atornilla las dos cavas diagonales **R**



16

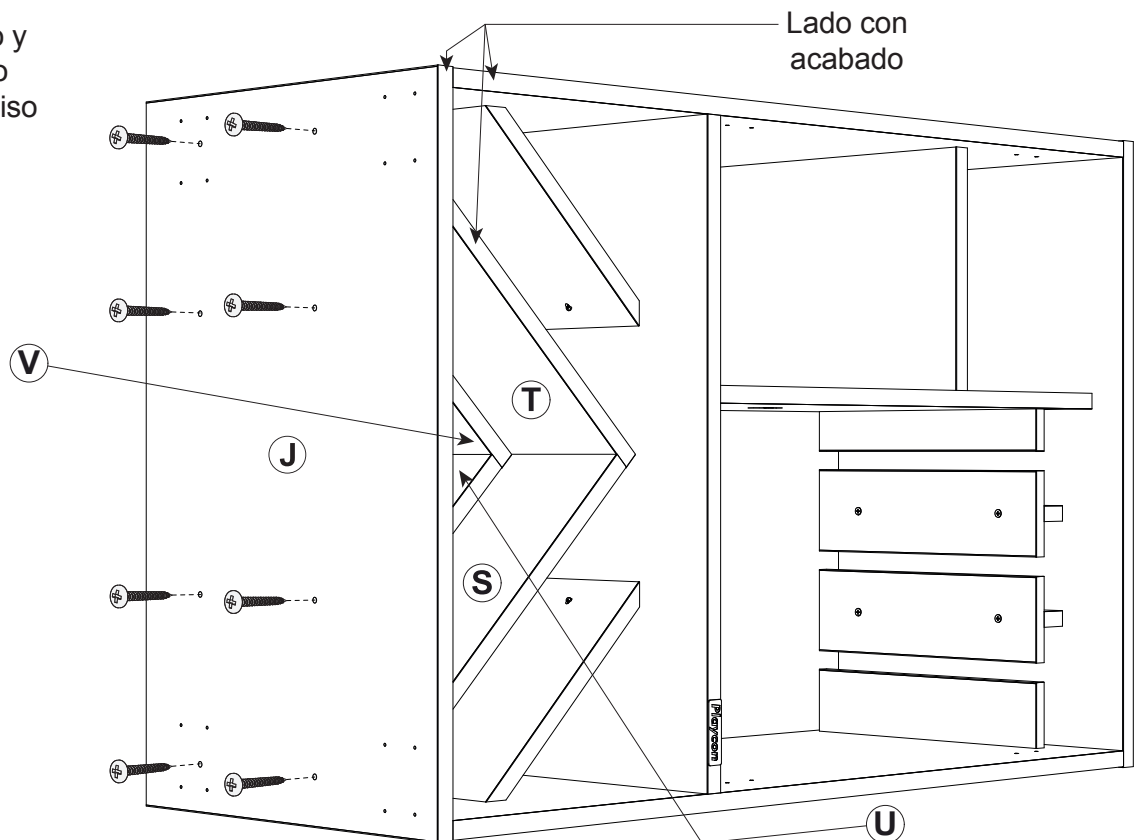
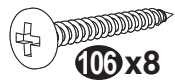
Ahora ensambla el piso **(J)** al ensamble principal



17

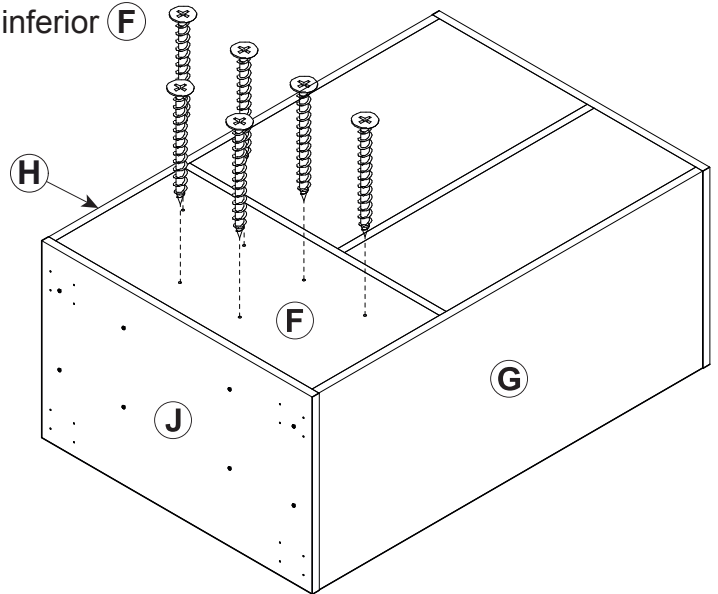
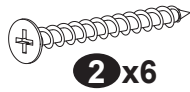
Ahora fija el ensamble **(U)(V)** y el ensamble **(S)(T)** al piso **(J)**

Gira con cuidado y deja el respaldo recargado en el piso



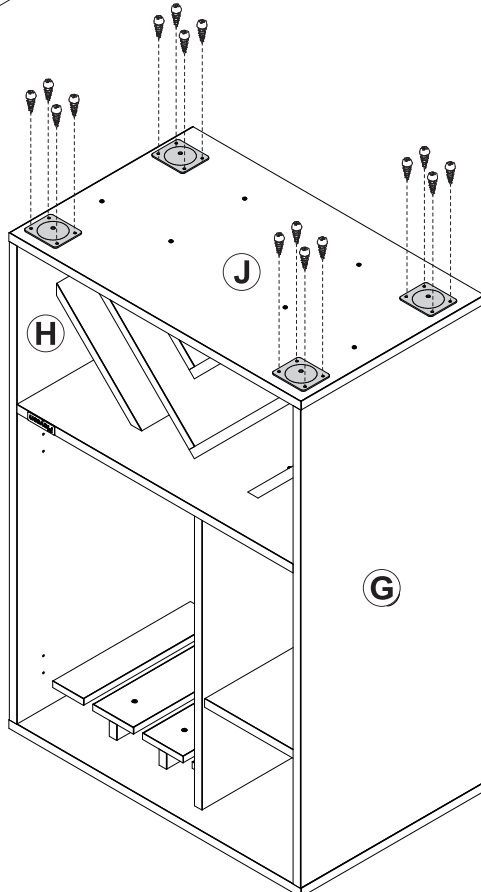
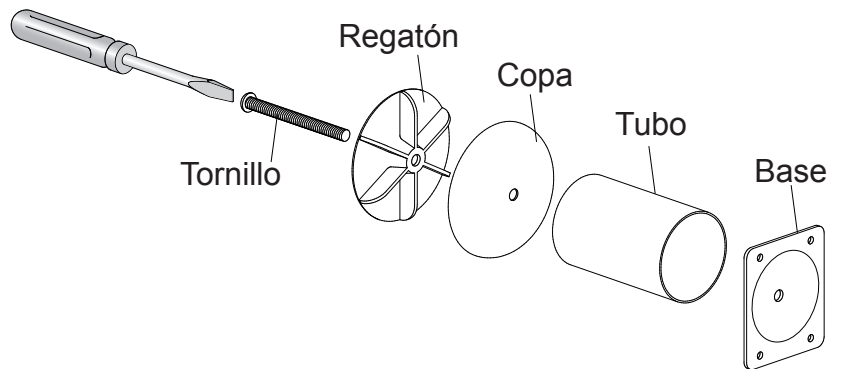
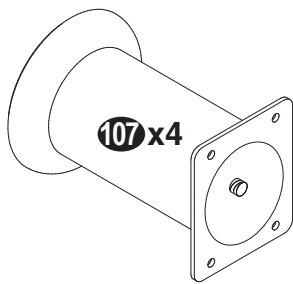
18

Fija el ensamble del piso **J** al respaldo inferior **F**

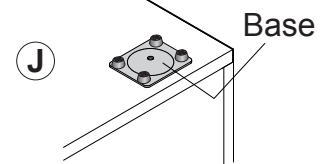
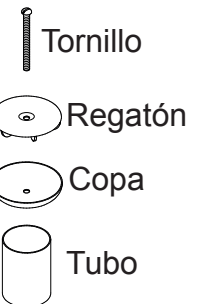


19

Desarma las patas **107** y después fijalas al piso **J**



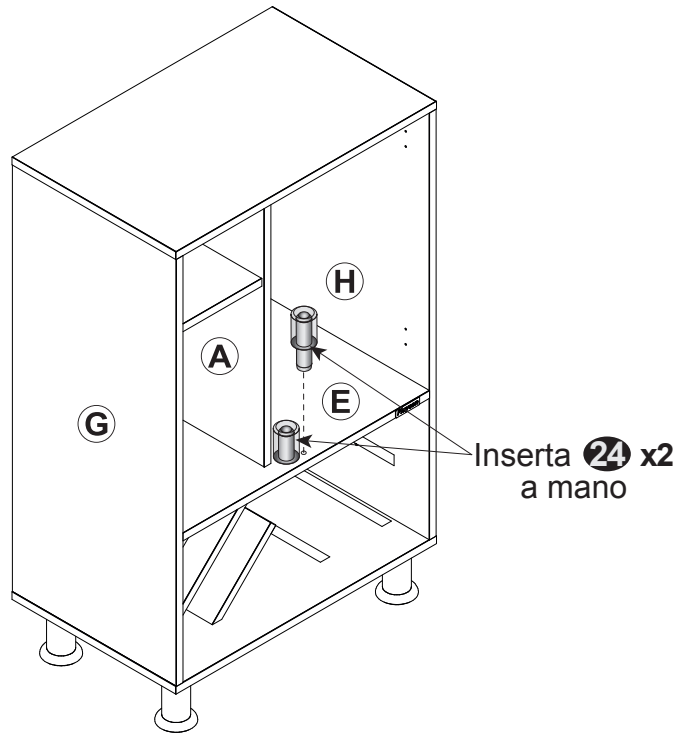
Al final vuelve a armar las cuatro patas **107**



Una vez colocadas y armadas las patas, con la ayuda de otra persona, gira con mucho cuidado coloca tu cava de pié

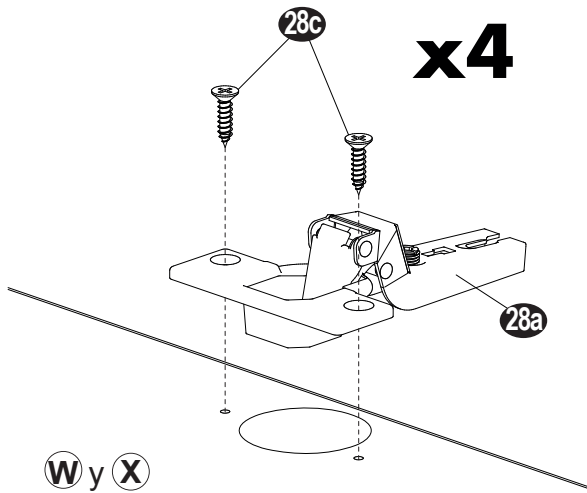
20

Inserta los dos soportes **24** al entrepaño **E**



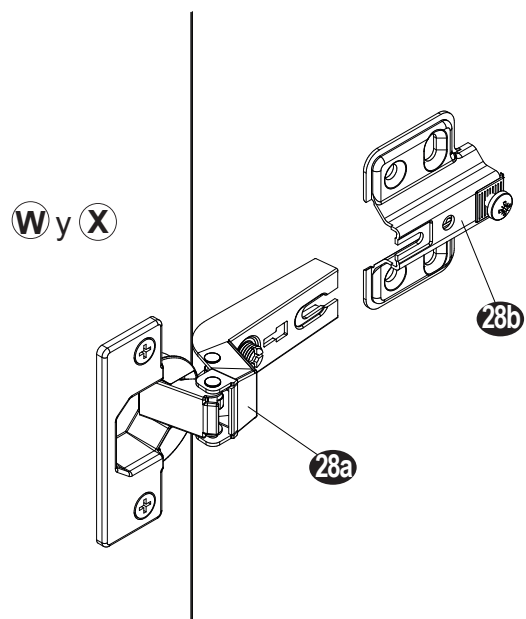
21

Coloca **28a** en **W** y en **X** atornillando con **28c**



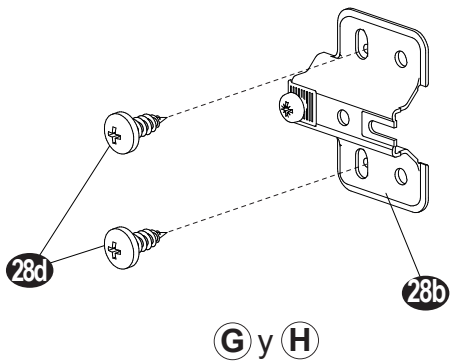
22

Inserta **28a** en **28b** hasta el fondo y después separarlas como práctica

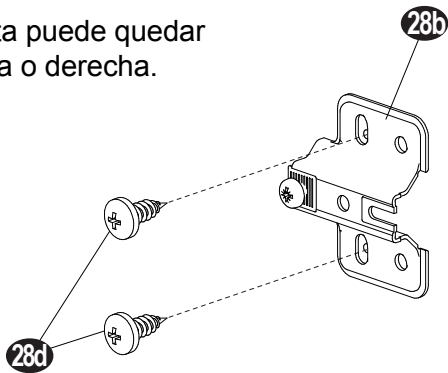


23

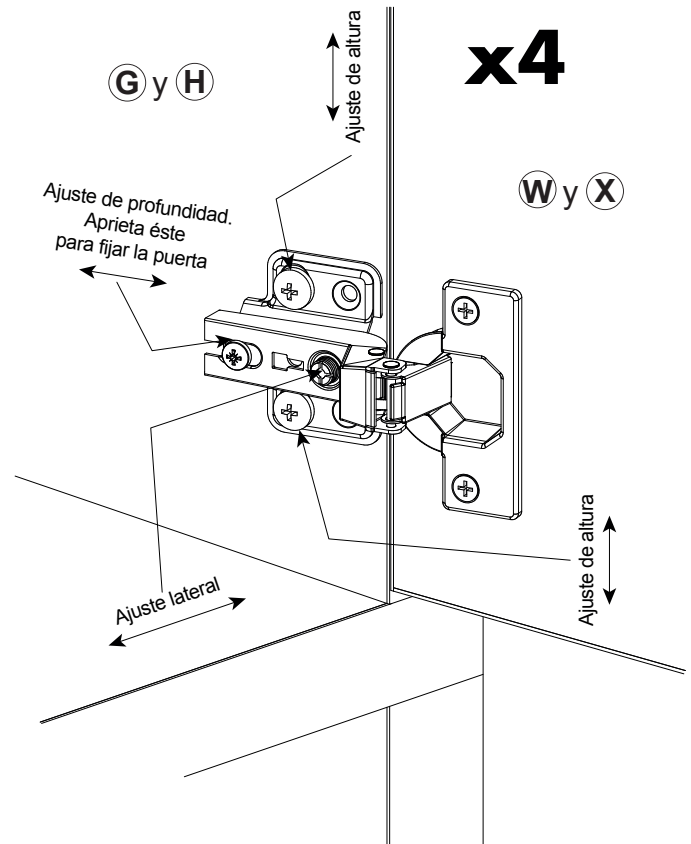
Separa **28b** y fíjala con **28d** en las mamparas **G** y **H**

x2

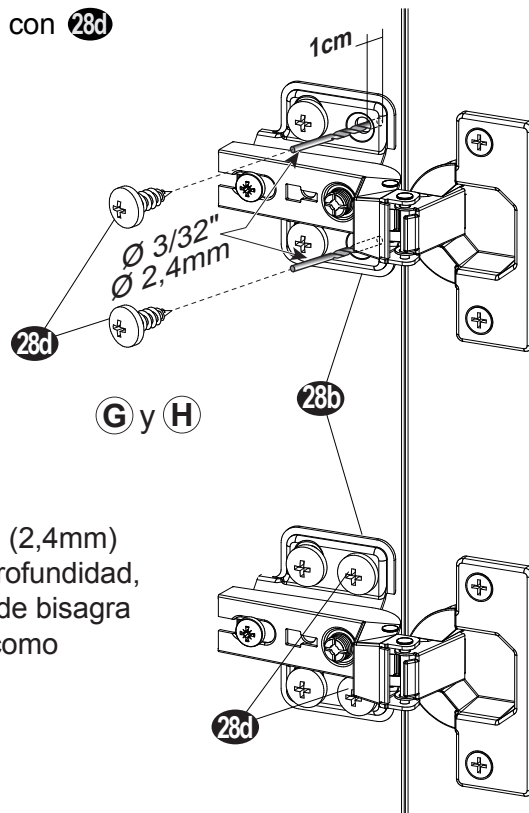
La puerta puede quedar izquierda o derecha.

**24**

Coloca la puerta y ajusta. Mete las bisagras **28a** en las bases **28b** que fijaste en el paso anterior y ajusta

**25**

Termina de fijar **28b** con **28d**

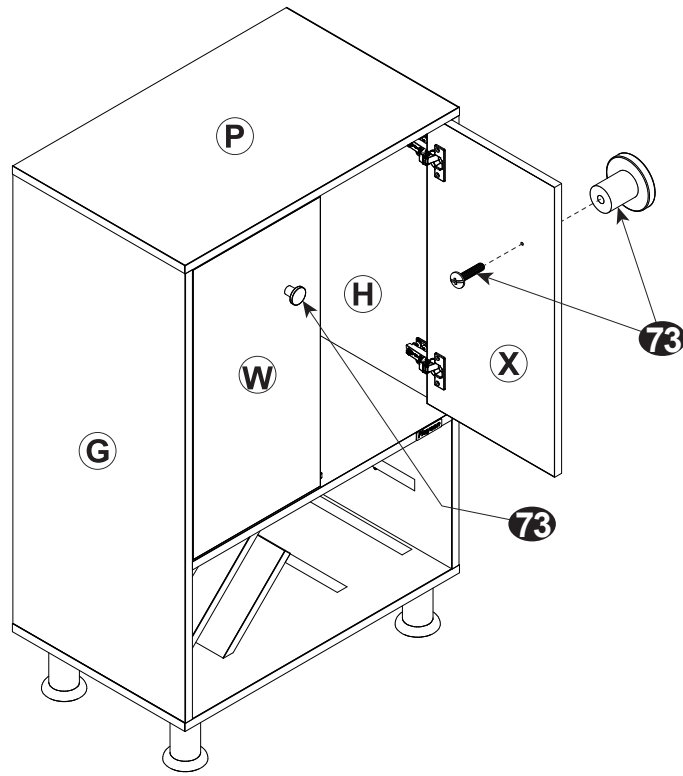
**x2**

NOTA:

Perfora dos guías de 3/32" (2,4mm) de diámetro por 1 cm de profundidad, en cada una de las bases de bisagra **28b** antes de colocar **28d** como muestra la ilustración

26

Fija las jaladeras **73**



27

Felicidades !!

