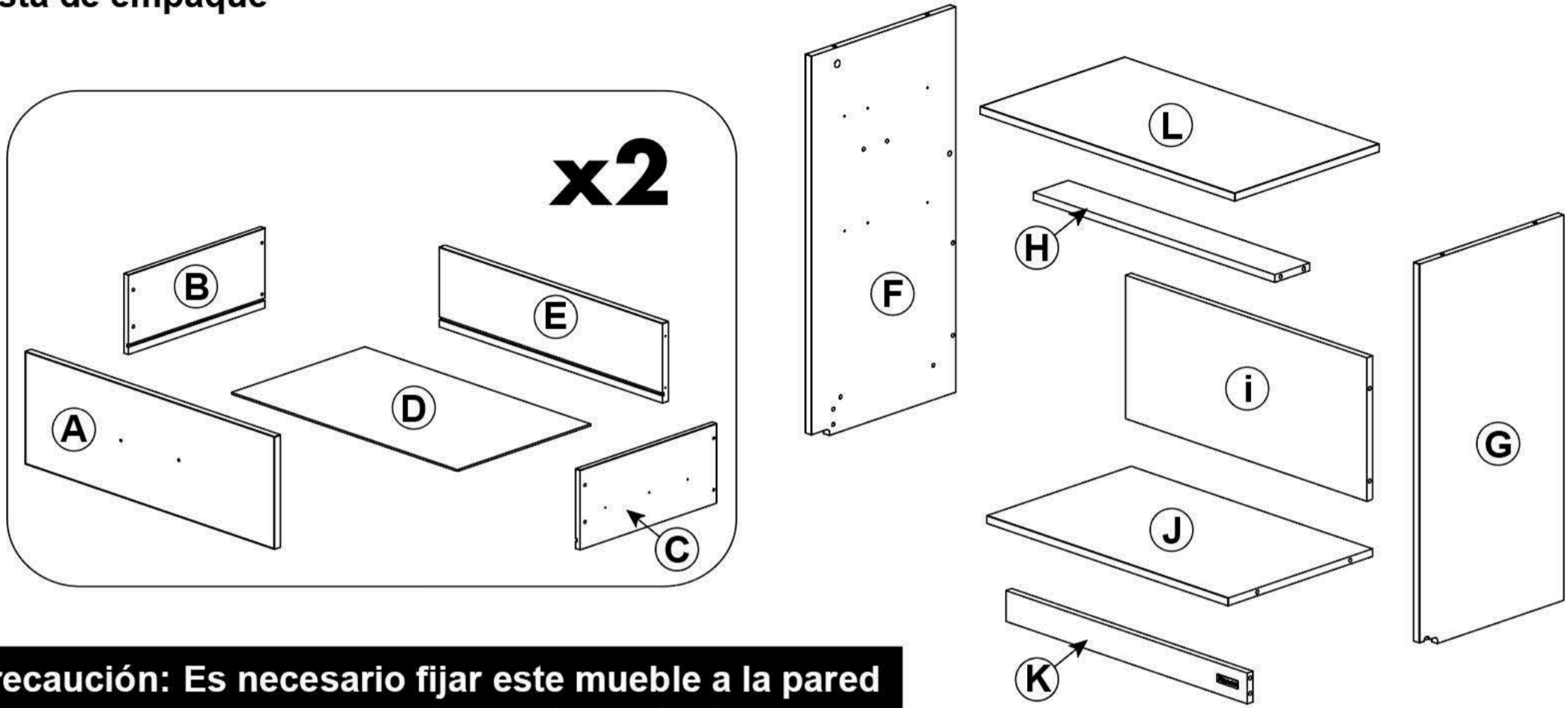


Instructivo de armado

CAJONERA 60 / 80

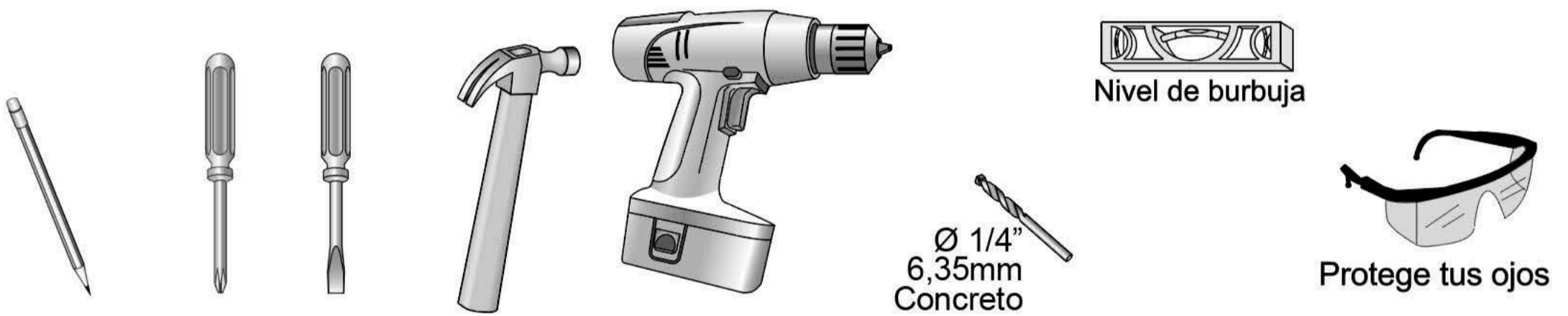


Lista de empaque

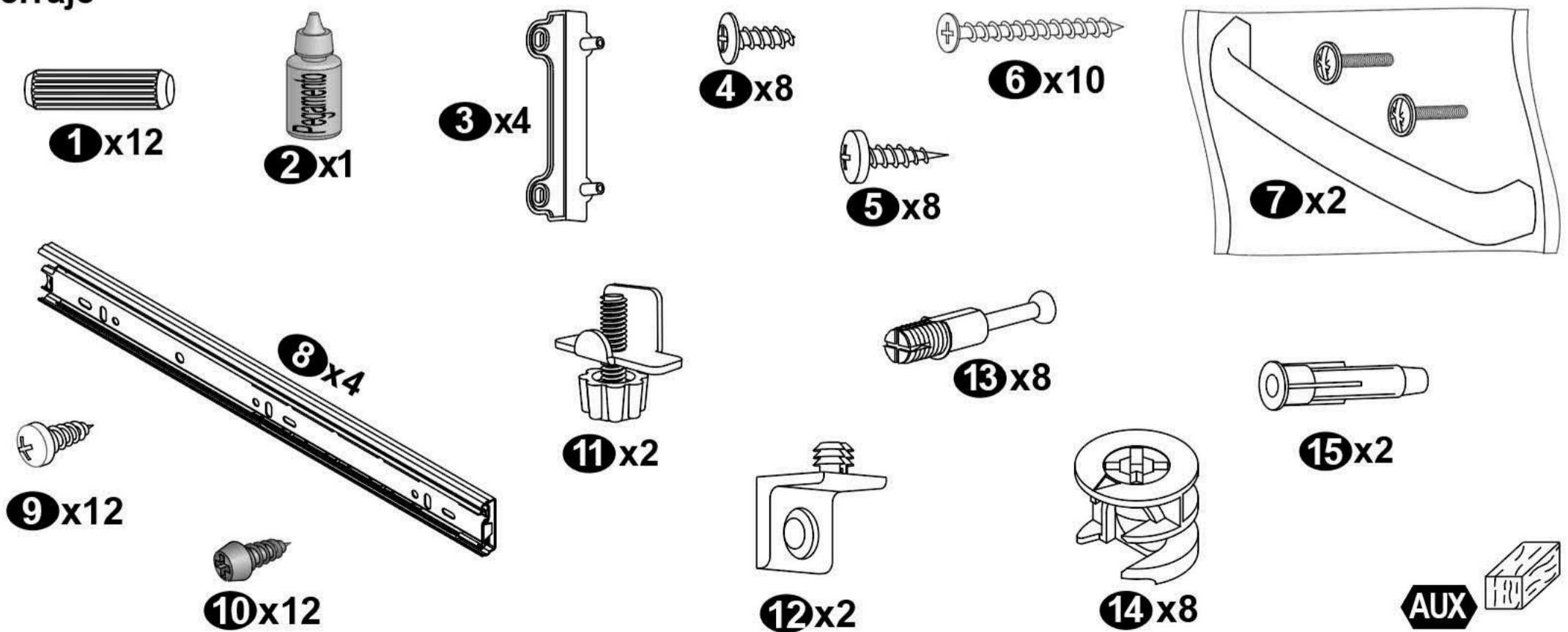


Precaución: Es necesario fijar este mueble a la pared para su correcto funcionamiento

Herramientas necesarias

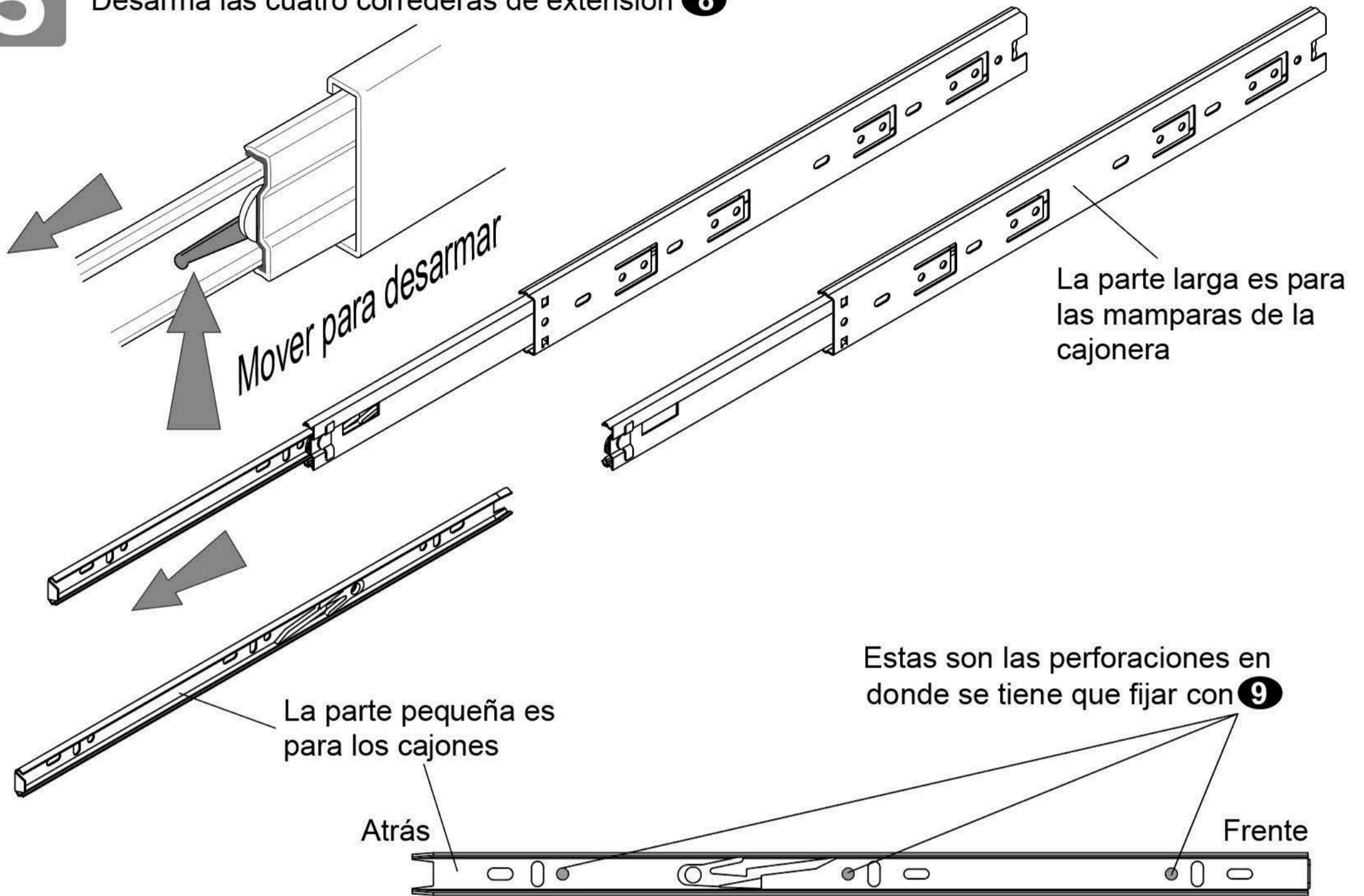


Herraje



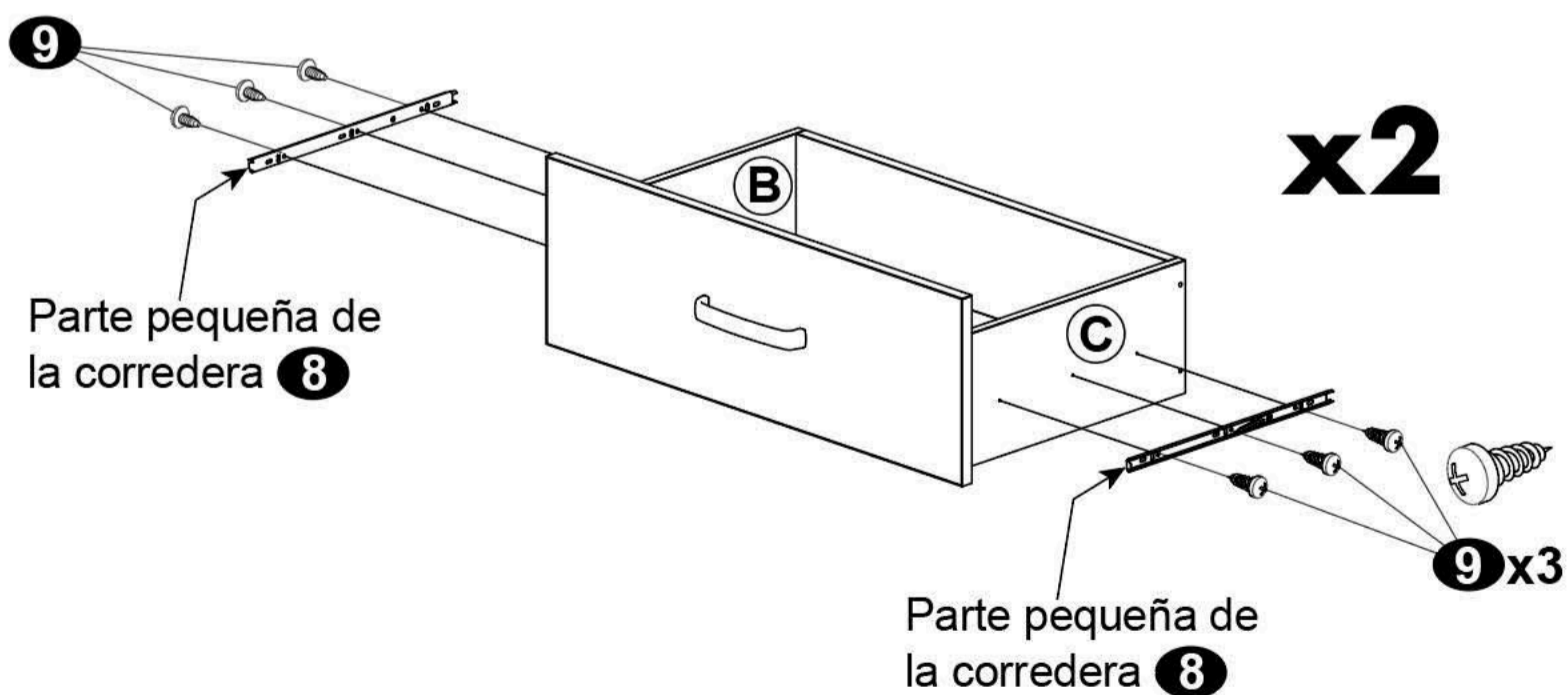
5

Desarma las cuatro correderas de extensión 8



6

Coloca las correderas 8 con 9 en los cuatro cajones



www.playcon.com.mx
 facebook.com/Playcon.mx
 twitter.com/Playcon_closets
 playcon@playcon.com.mx
 https://www.youtube.com/user/PlayconClosets



Hecho en México por:
 Industrias Playcon S.A. de C.V.
 Campesinos 411, Col. Santa Isabel Industrial
 Iztapalapa, C.P. 09820, Ciudad de México.
 Tels.: (55) 5670 0211, fax: (55) 5670 0177

7

Ensambla el nivelador a las mamparas

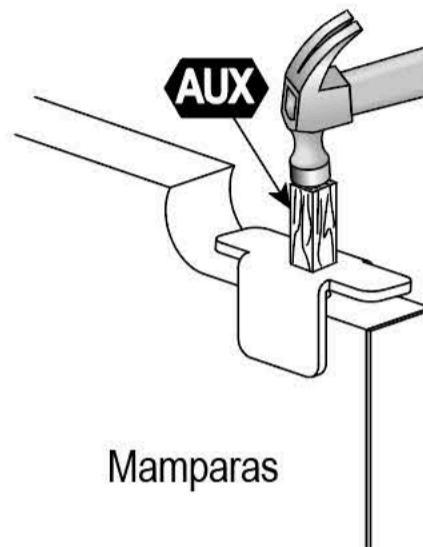
A) Desarma el nivelador



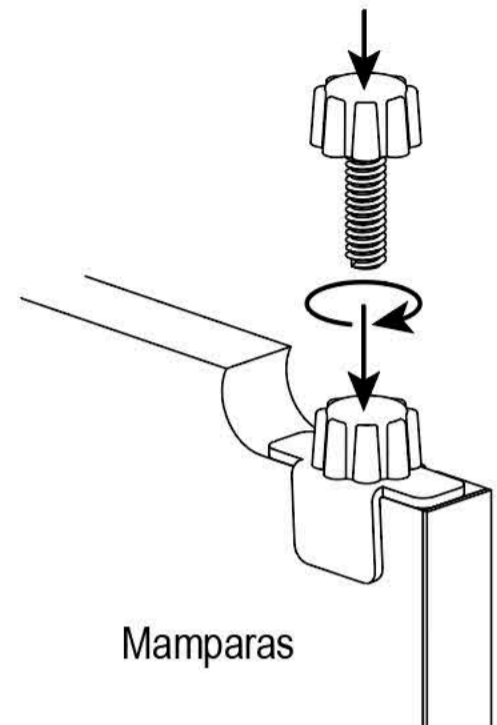
B) Colca la base de manera inclinada apoyando la uña redonda (lado corto) a la mampara y empuja, asegúrate que la perforación de la base coincida con la perforación de la mampara



C) Si es necesario usa el tacón de pino y el martillo para terminar de colocar la base

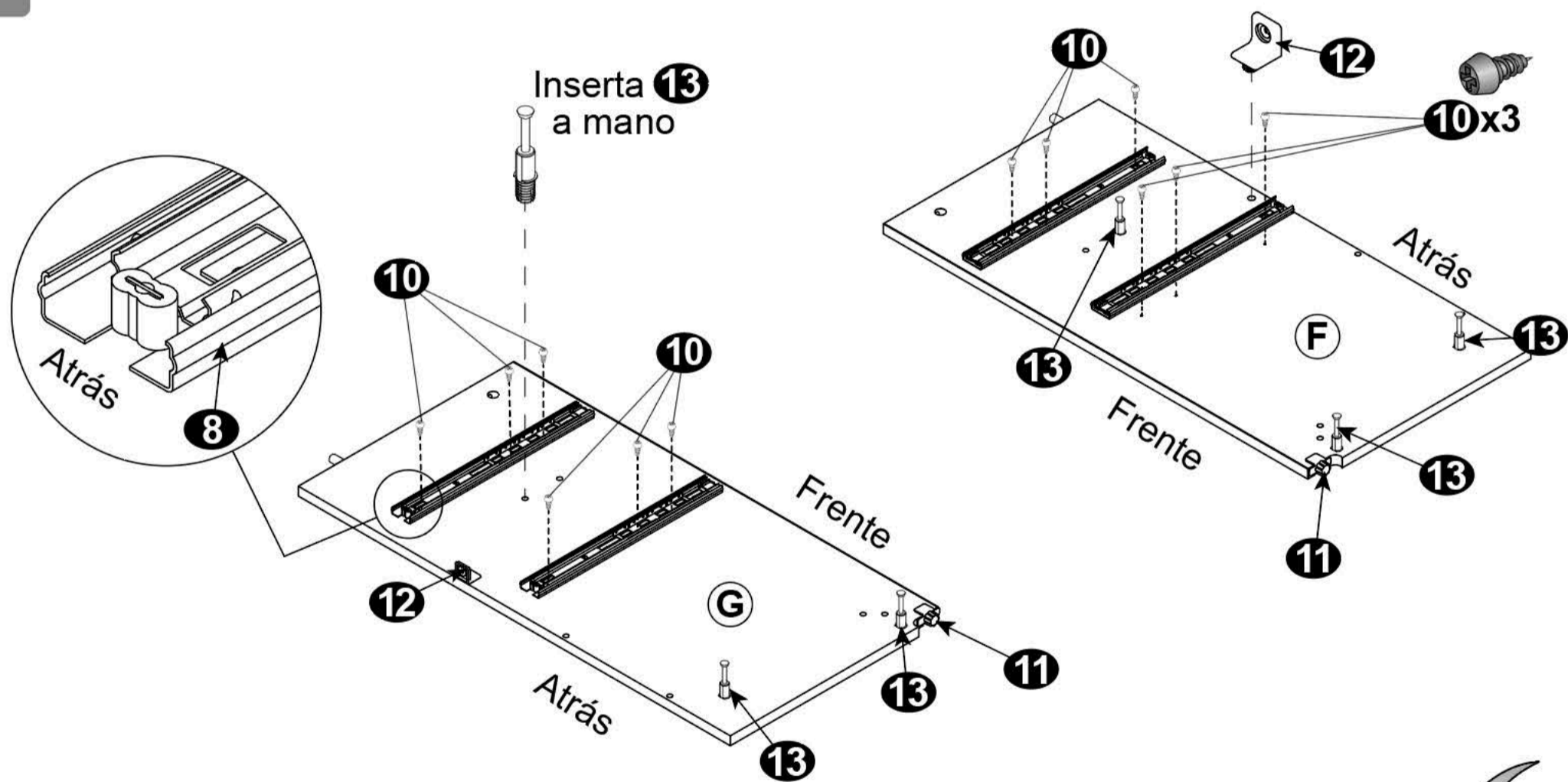


D) Mete el tornillo en su totalidad

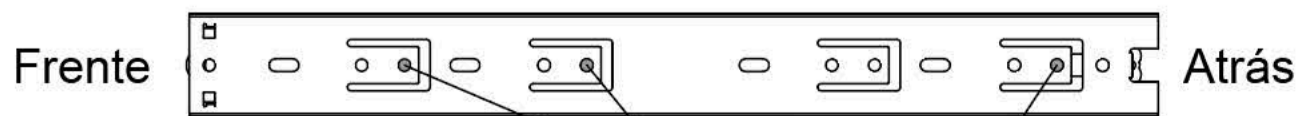


8

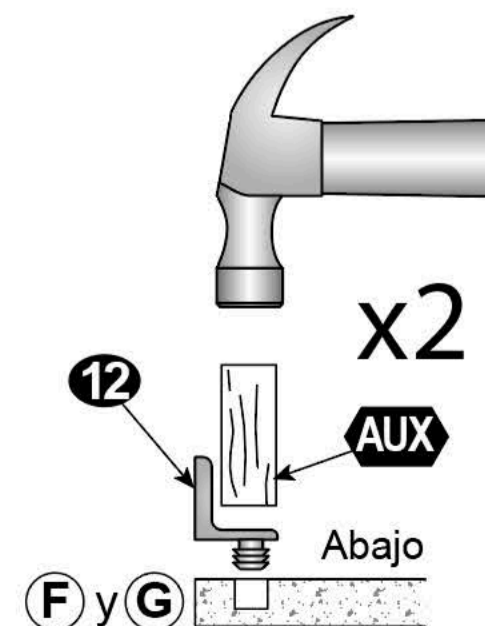
Arma las mamparas



Antes de ensamblar 8, considera esto:

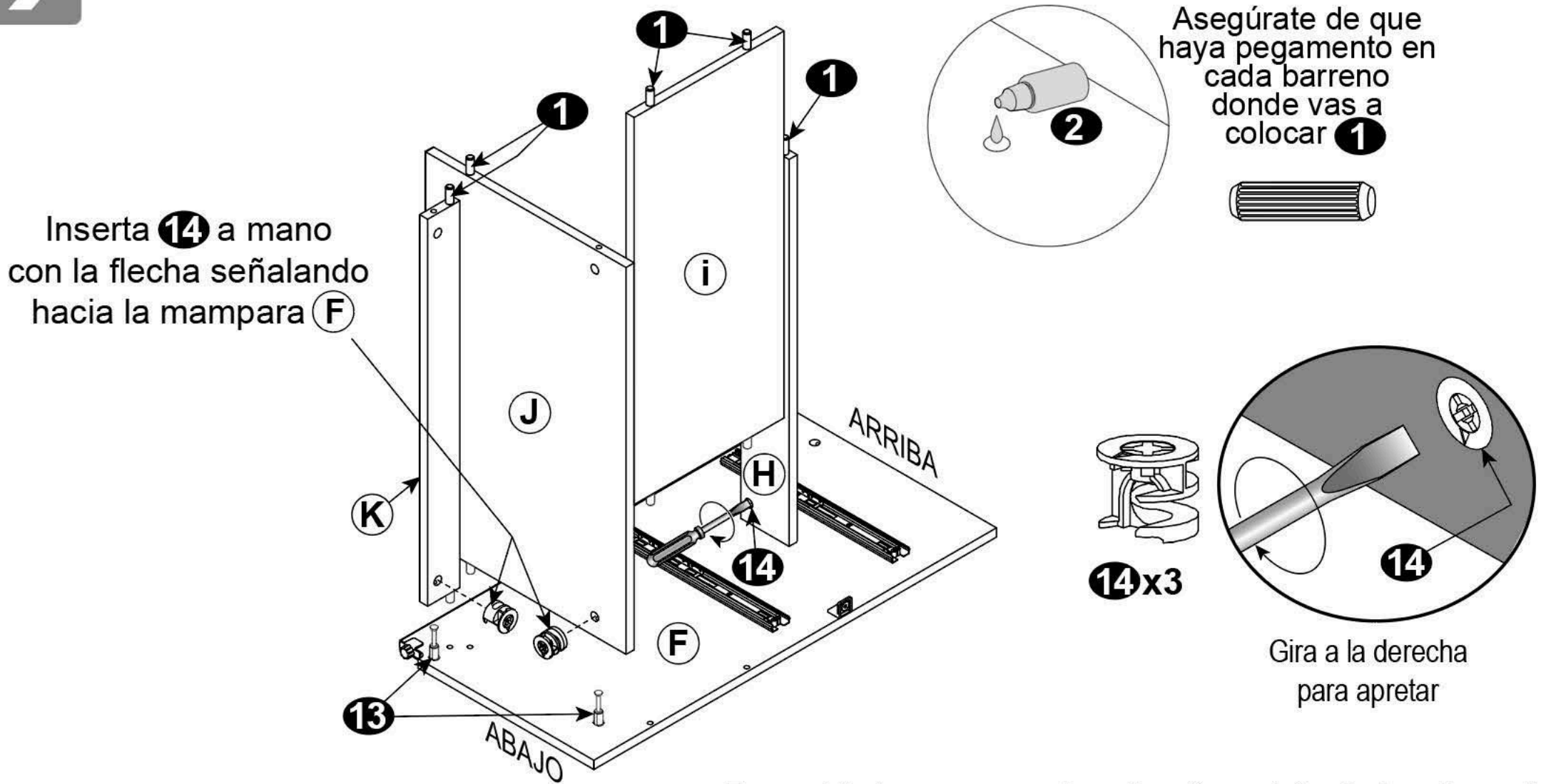


Estas son las perforaciones en donde se tiene que fijar con 10



9

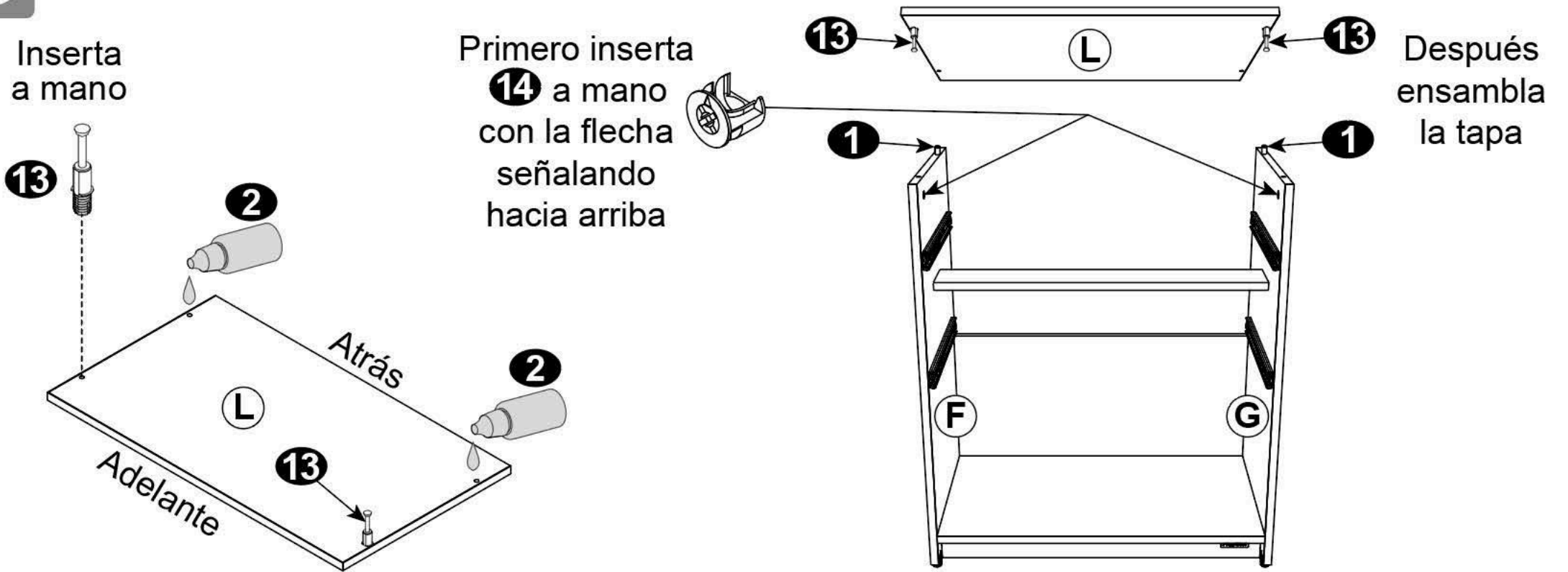
Ensambla el zoclo, el piso, el respaldo y el refuerzo a la mampara izquierda



Ensambla la mampara derecha. **Se sujeta de la misma forma**

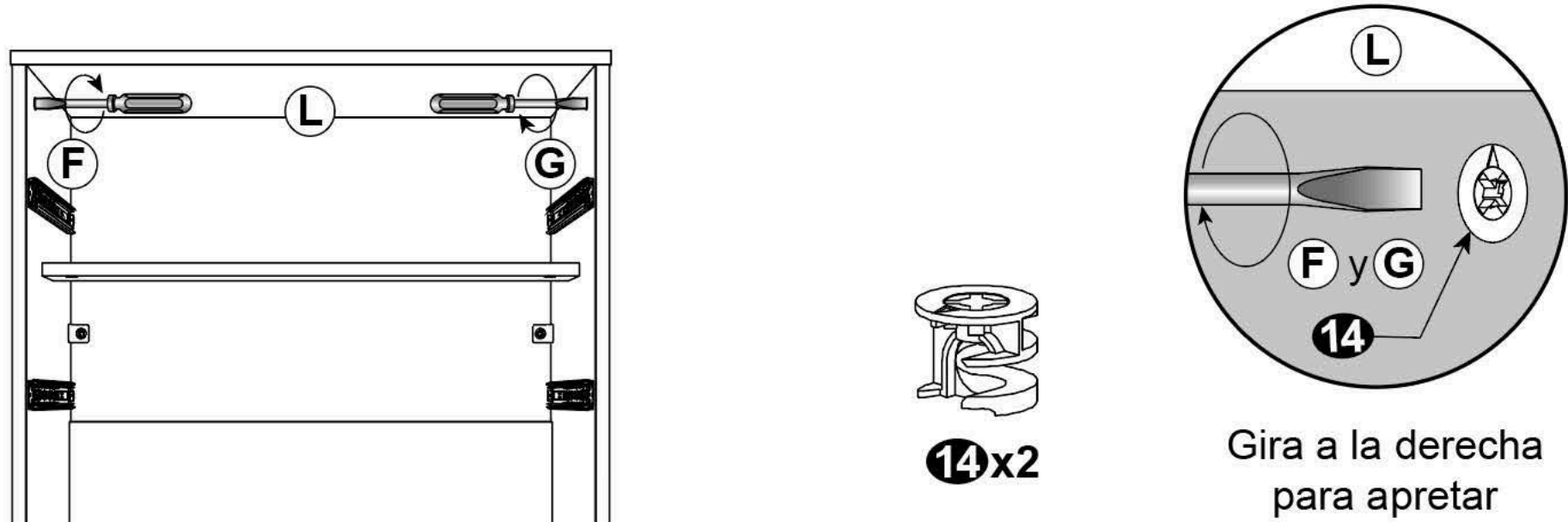
10

Prepara la tapa y coloca pegamento en los barrenos traseros en donde va a entrar **1**



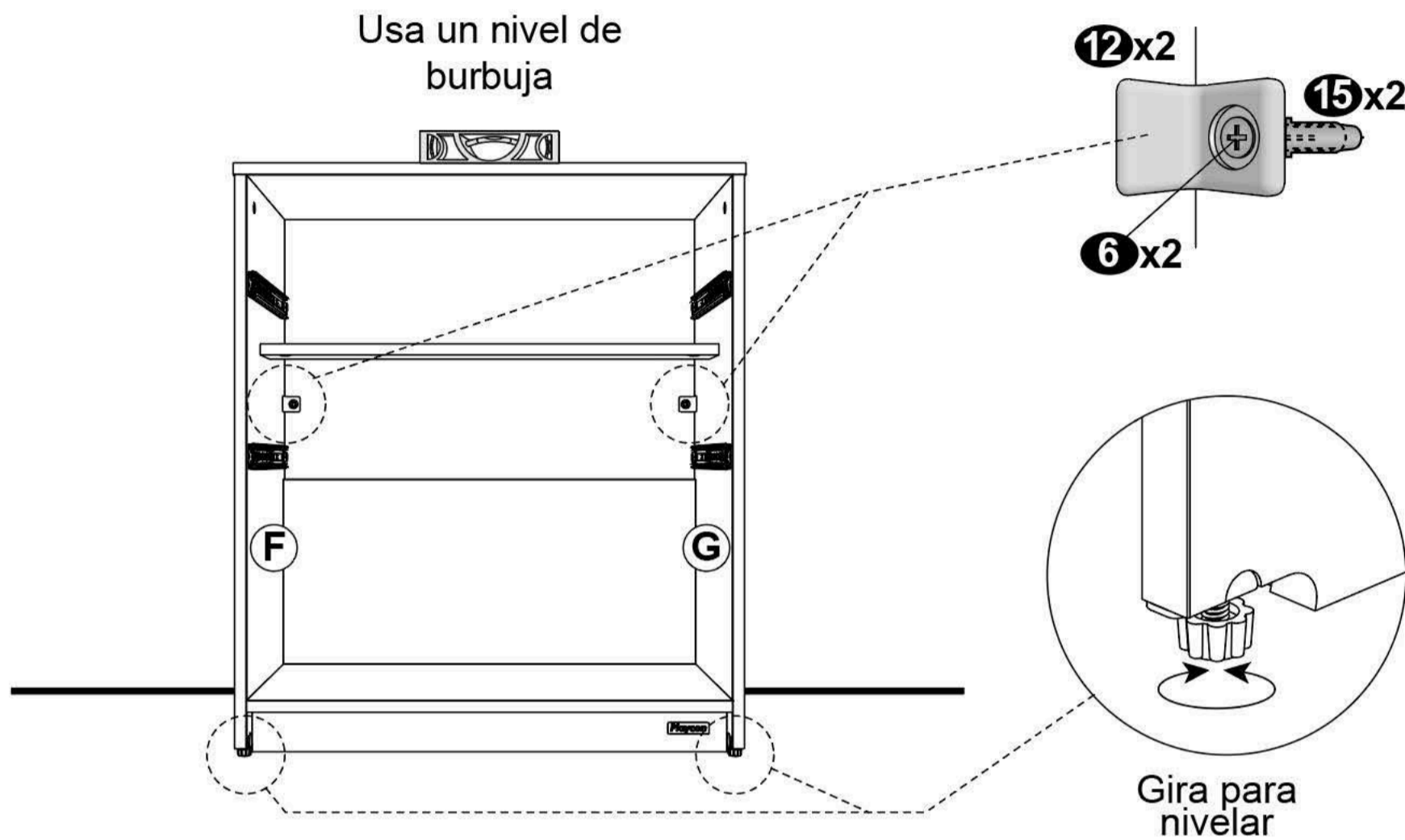
11

Fija la tapa a las mamparas



12

Tan pronto armes, nivela y fija la cajonera en su posición definitiva
De este modo permites que el pegamento se seque en posición óptima



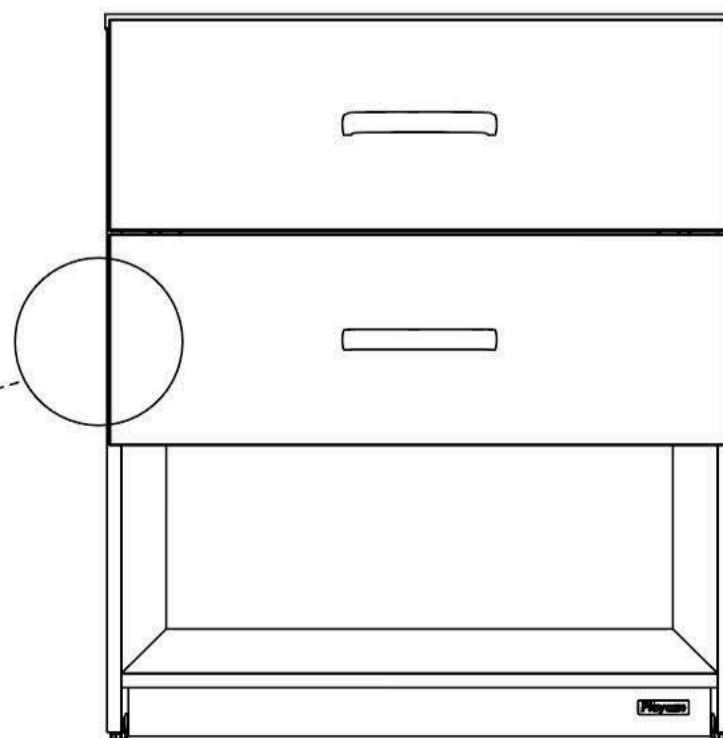
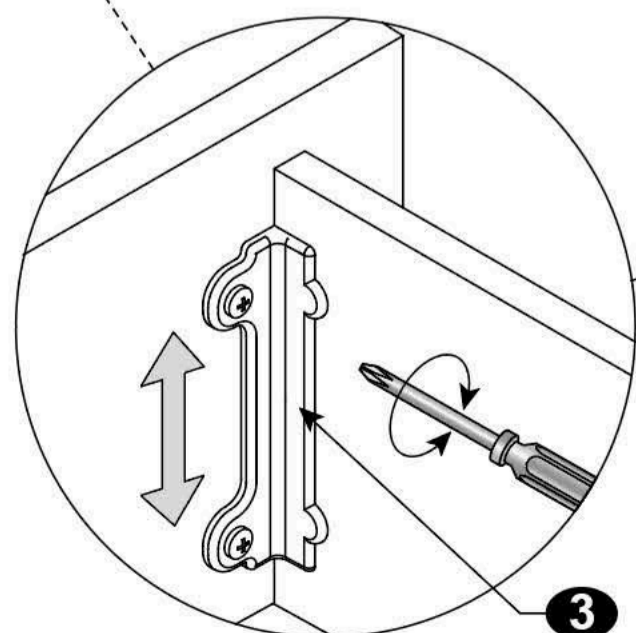
PRIMERO:

Gira los tornillos de los niveladores para que la cajonera se apoye fuerte adelante y se recargue contra el muro del fondo

13

Coloca los cajones y ajusta las holguras

Afloja el armador **3**, sube o baja y vuelve a apretar



¡¡FELICIDADES !!

