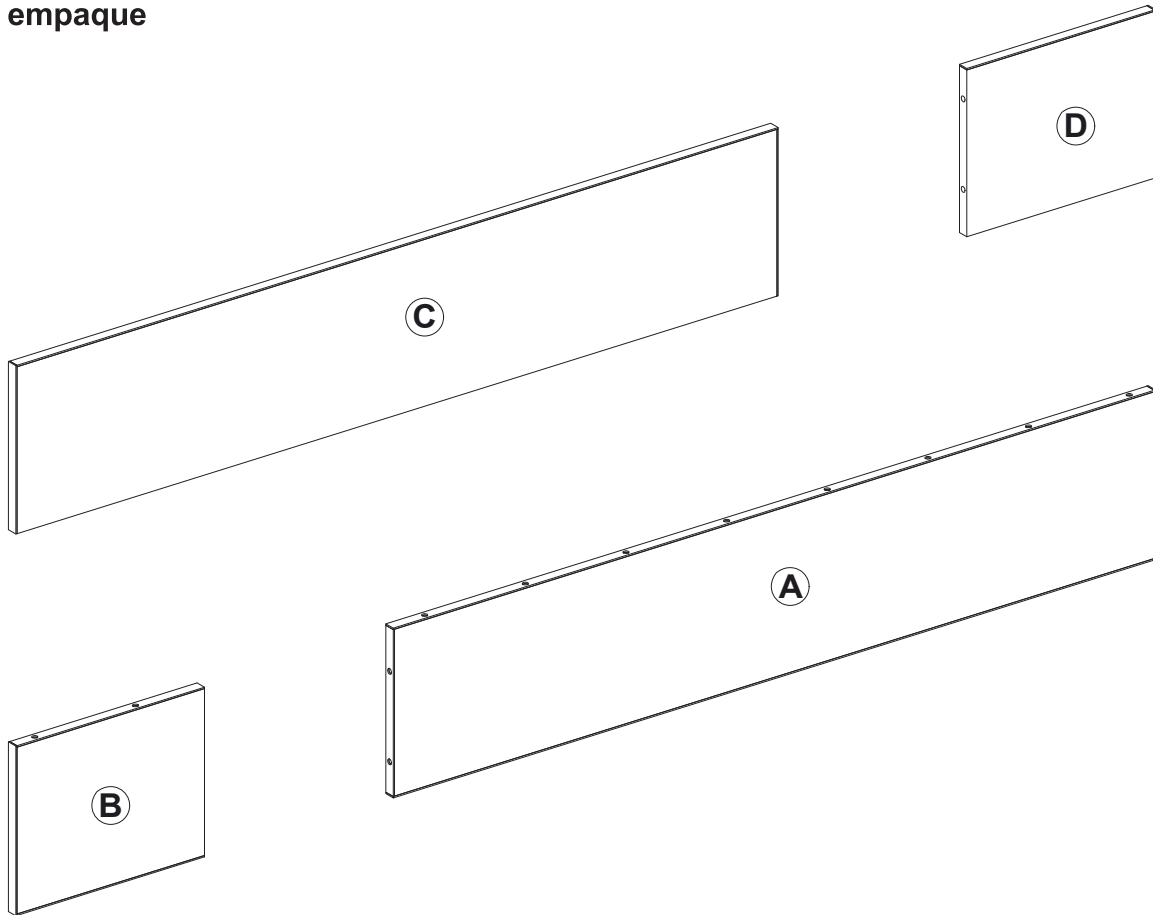


# Instructivo de armado

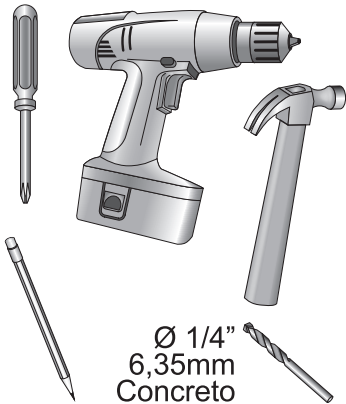
## CABECERA FLOT QUEEN



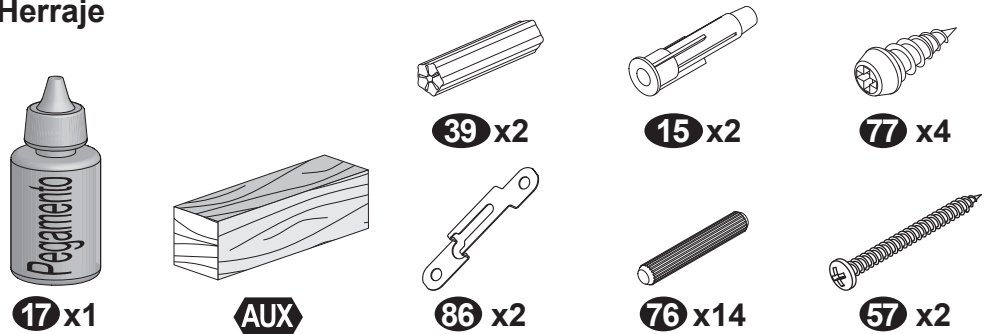
### Lista de empaque



### Herramientas necesarias



### Herraje



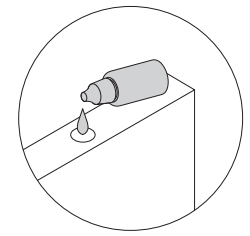
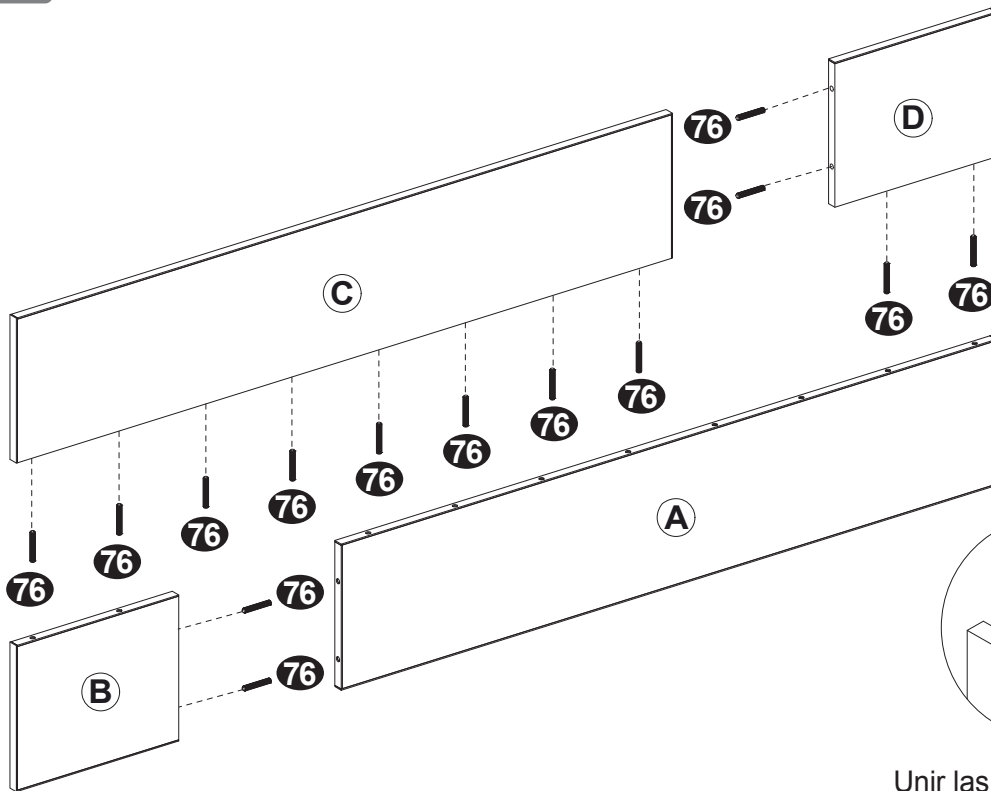
[www.playcon.com.mx](http://www.playcon.com.mx)  
[playcon@playcon.com.mx](mailto:playcon@playcon.com.mx)



Hecho en México por:  
**Industrias Playcon S.A. de C.V.**  
 Campesinos 411, Col. Santa Isabel Industrial  
 Iztapalapa, C.P. 09820, Ciudad de México.  
 Tels.: 55 5670 0211

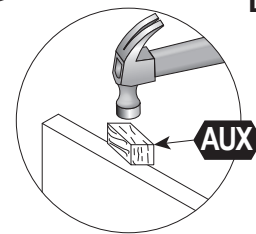
# 1

Prepara las mamparas **A** **B** **C** **D** con los taquetes **76**



Coloca pegamento (8 gotas por barreno) a todos los barrenos donde vas a insertar **76**

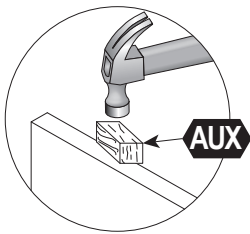
**NOTA: SOLO POR LOS CANTOS DE LAS TABLAS COMO EN LOS DIBUJOS**



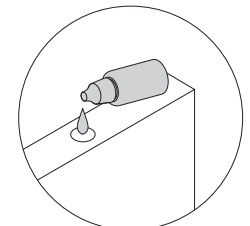
Unir las piezas con ayuda de un martillo y la pieza auxiliar

# 2

Une las mamparas **C** y **D** con los taquetes **76**

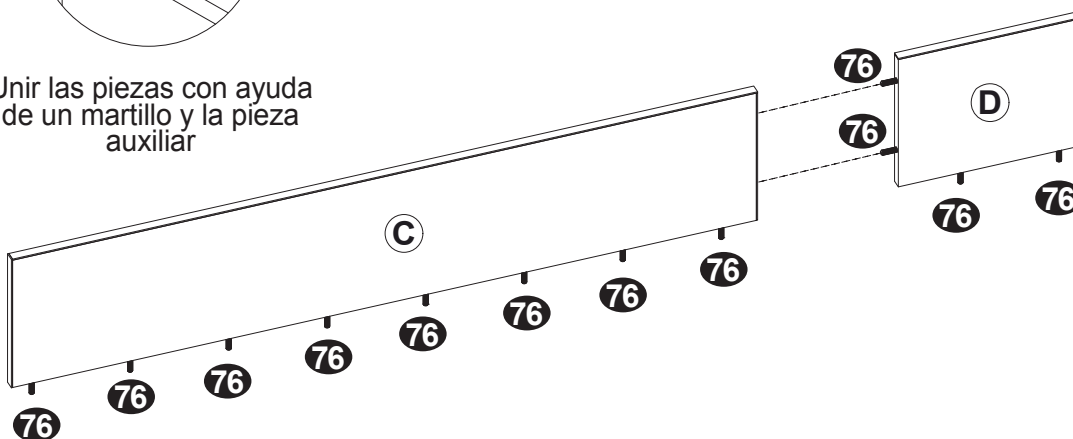


Unir las piezas con ayuda de un martillo y la pieza auxiliar



Coloca pegamento (8 gotas por barreno) a todos los barrenos donde vas a insertar **76**

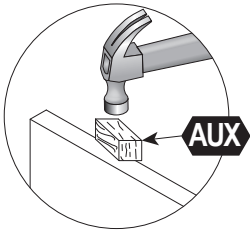
**NOTA: SOLO POR LOS CANTOS DE LAS TABLAS COMO EN LOS DIBUJOS**



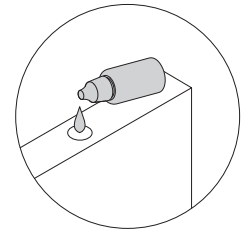
(Se recomienda después de unir las piezas, dejar secar el pegamento aproximadamente 15 minutos)

# 3

Conecta las mamparas **(B)** y **(A)** con los taquetes **(76)**

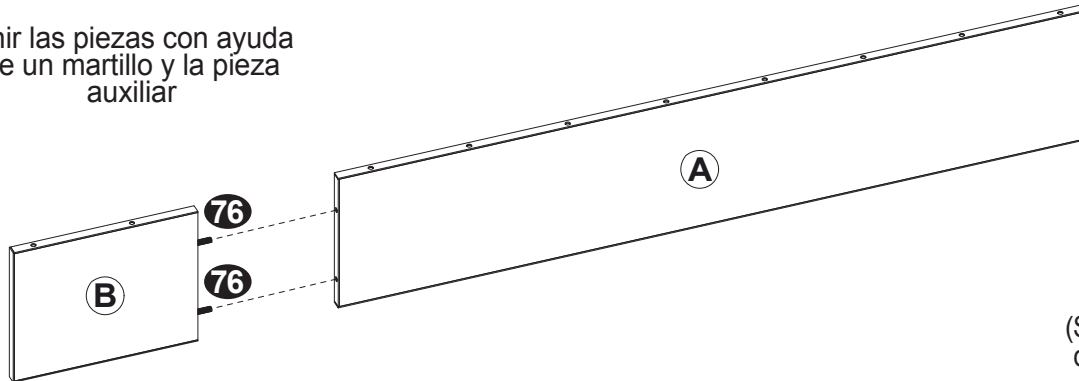


Unir las piezas con ayuda de un martillo y la pieza auxiliar



Coloca pegamento (8 gotas por barreno) a todos los barrenos donde vas a insertar **(76)**

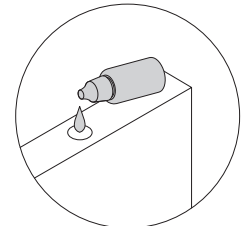
**NOTA: SOLO POR LOS CANTOS DE LAS TABLAS COMO EN LOS DIBUJOS**



(Se recomienda después de unir las piezas, dejar secar el pegamento aproximadamente 15 minutos)

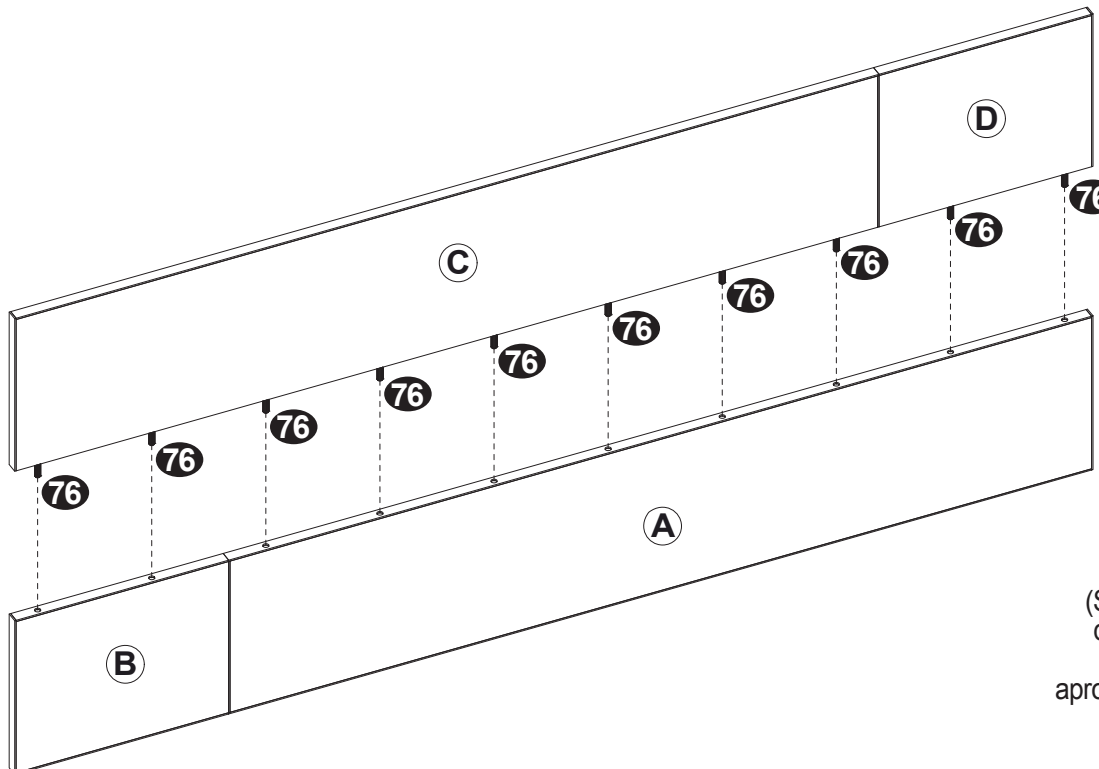
# 4

Ensambla las mamparas **(C)** **(D)** y las mamparas **(B)** **(A)** con los taquetes **(76)**



Coloca pegamento (8 gotas por barreno) a todos los barrenos donde vas a insertar **(76)**

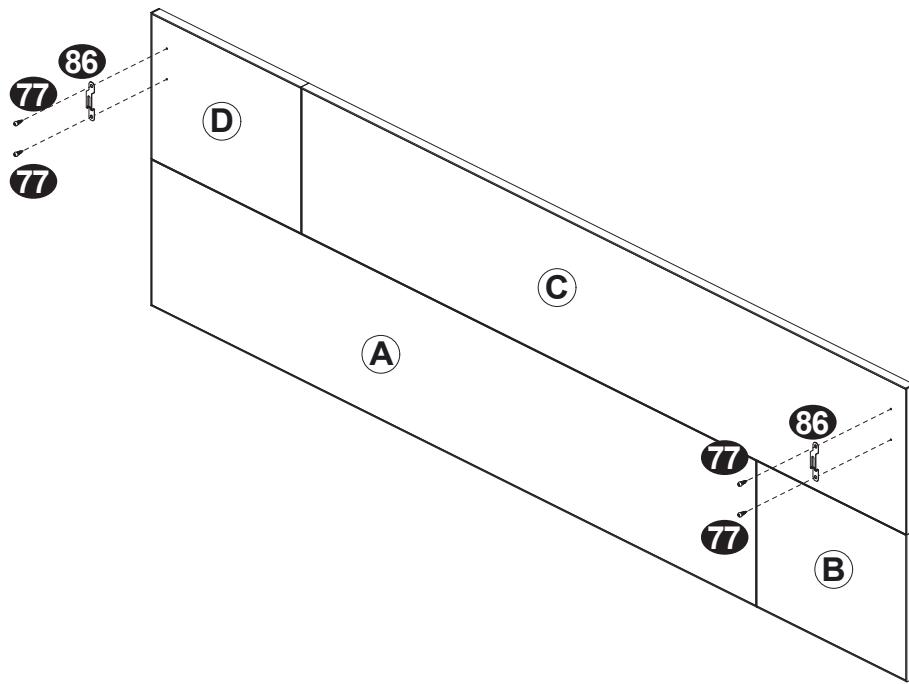
**NOTA: SOLO POR LOS CANTOS DE LAS TABLAS COMO EN LOS DIBUJOS**



(Se recomienda después de unir las piezas, dejar secar el pegamento aproximadamente 15 minutos)

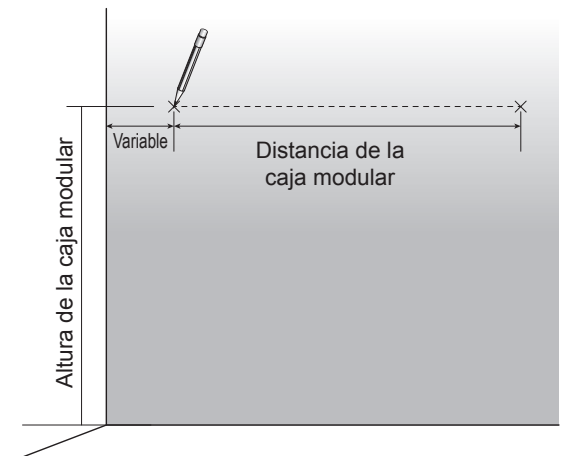
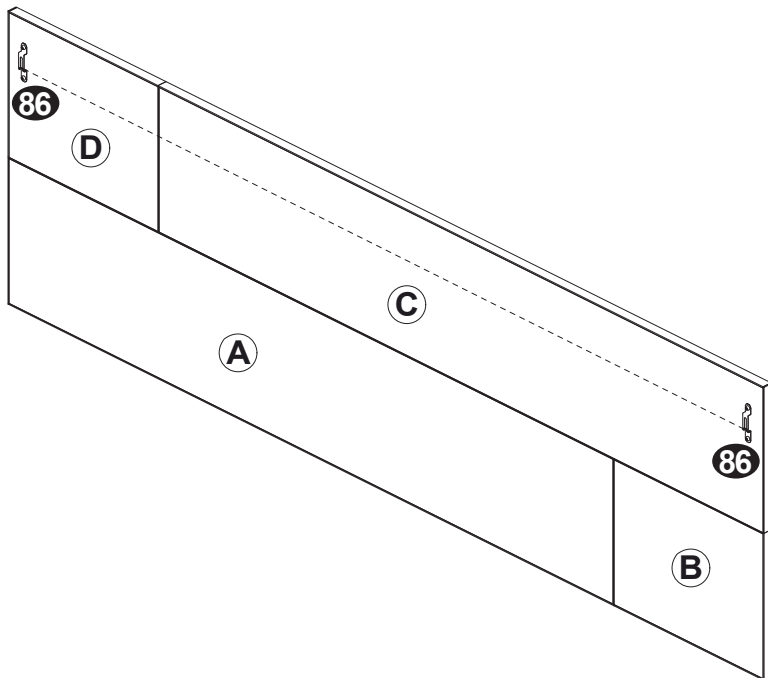
# 5

Une la caja modular **86** a las mamparas **C** y **D** con los tornillos **77**



# 6

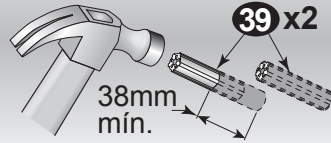
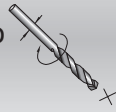
Toma medidas con un flexómetro para hacer coincidir la ranura de la caja modular, marca con un lápiz el orificio del taquete **39** o **15**



# 7

## Traza, perfora y coloca taquetes

Ø 1/4"  
6,35mm  
Concreto

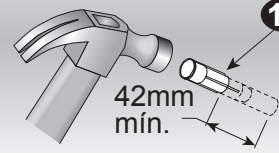


Tabique  
concreto

39 x2

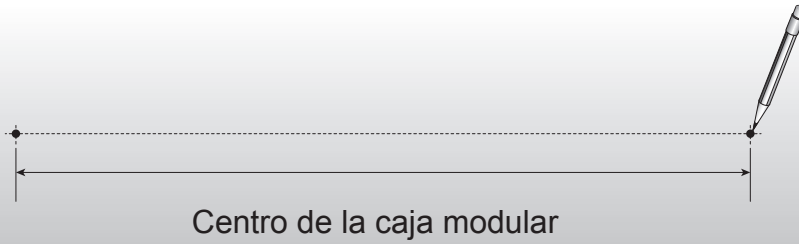
38mm  
mín.

Tablaroca



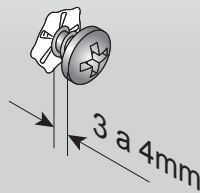
15 x2

42mm  
mín.



# 8

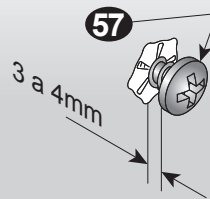
## Fija los tornillos a los taquetes dejándolos separados de la pared del fondo



3 a 4mm

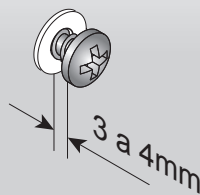


57 x2



3 a 4mm

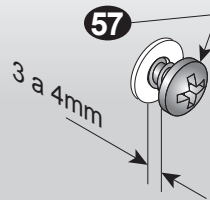
57



3 a 4mm



57 x2

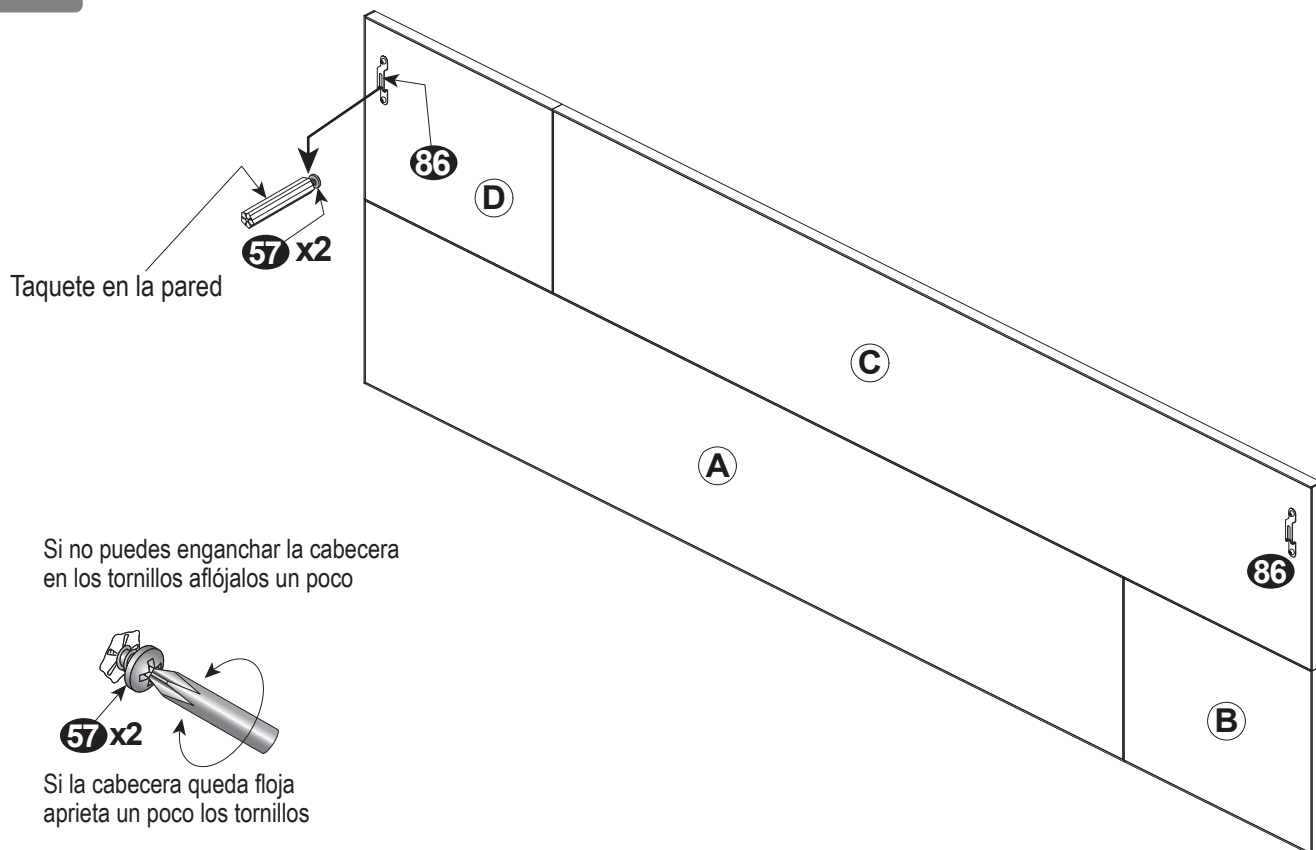


3 a 4mm

57

# 9

Engancha las cajas modular en los tornillos que dejaste salidos en la pared



# 10

¡ Felicidades !

