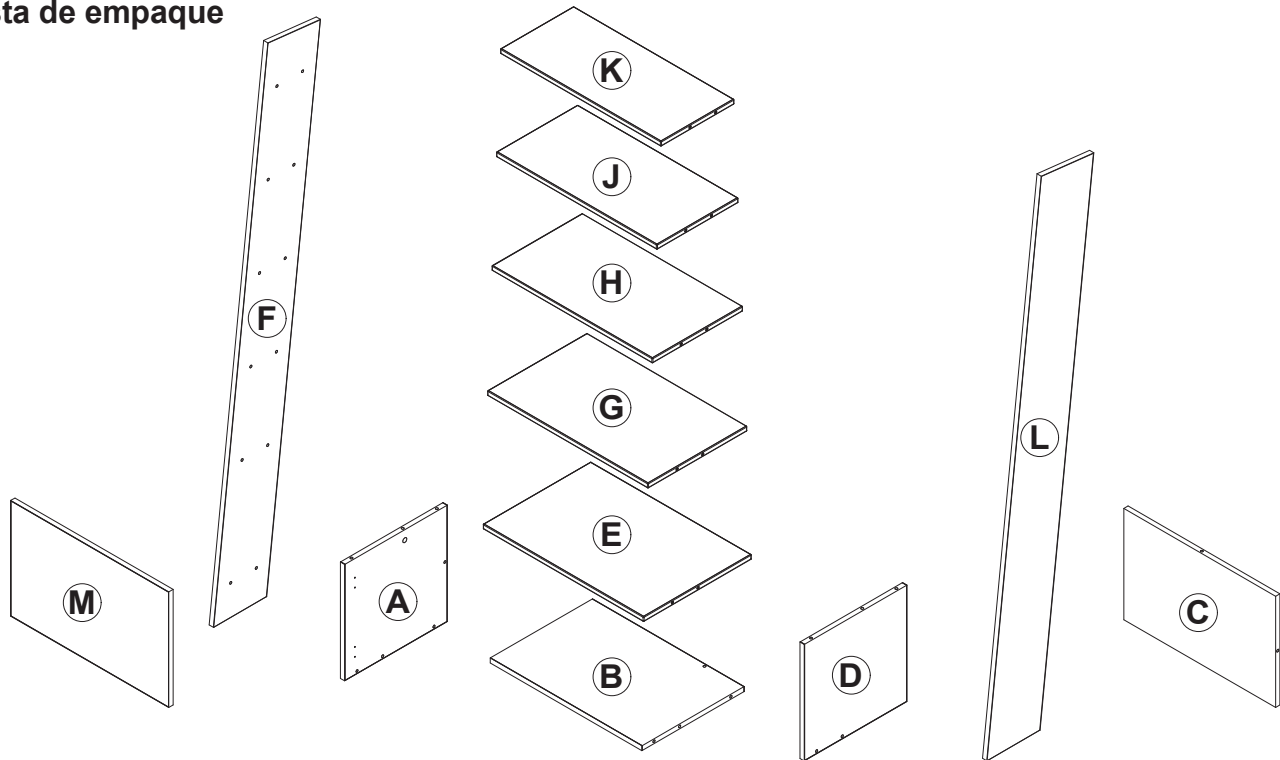


Instructivo de armado

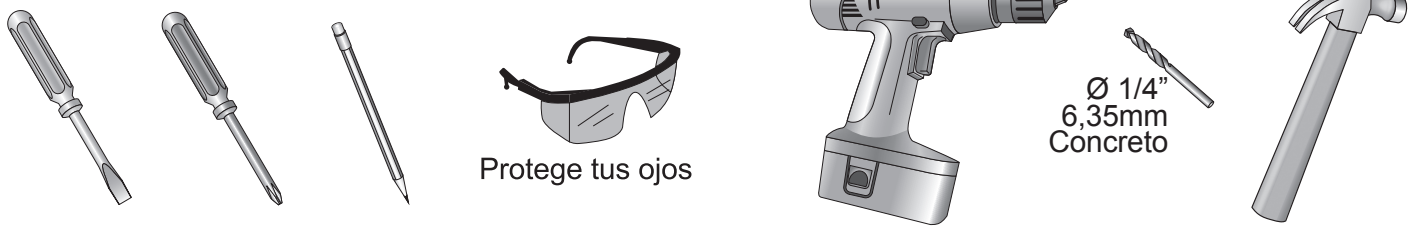
LIBRERO ESCALERA



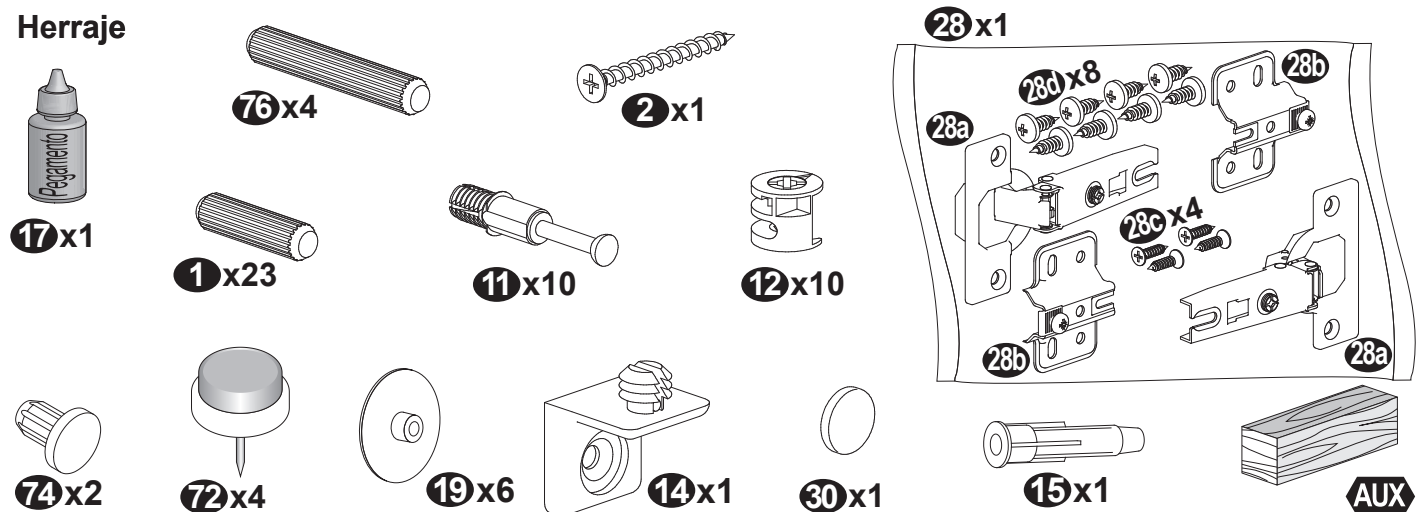
Lista de empaque



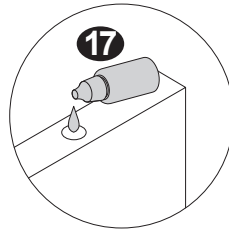
Herramientas necesarias



Herraje

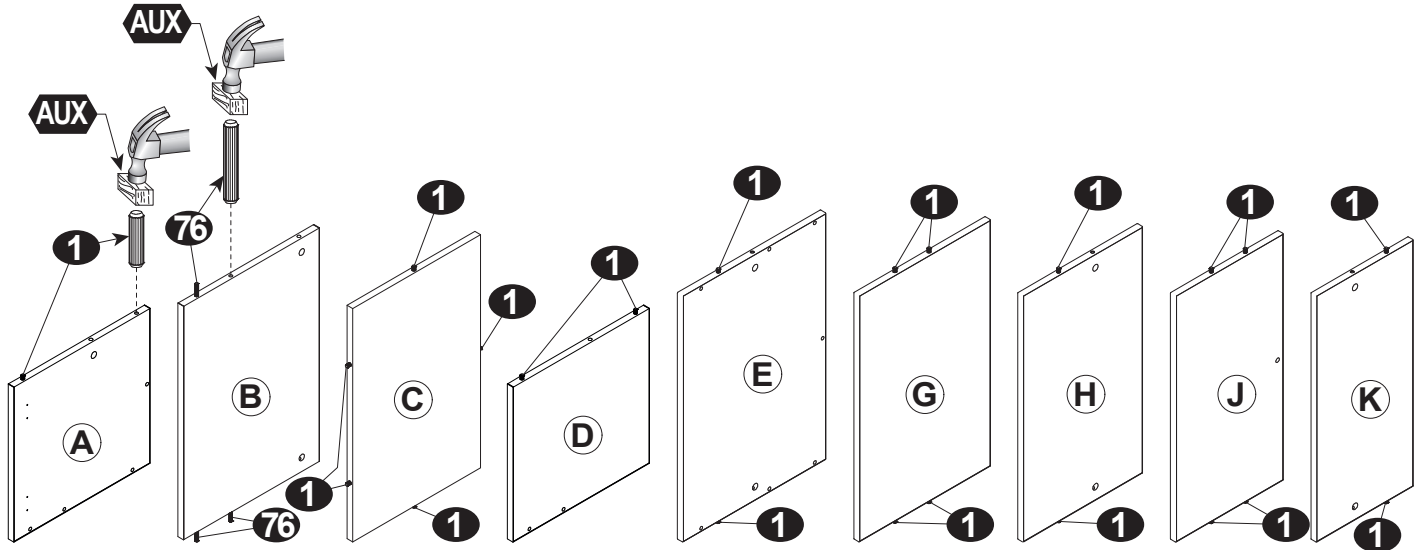


1 Prepara las mamparas **(A)** y **(D)**, el piso **(B)**, el respaldo **(C)**, la tapa **(E)**, los entrepaños **(G)**, **(H)**, **(J)** y **(K)**

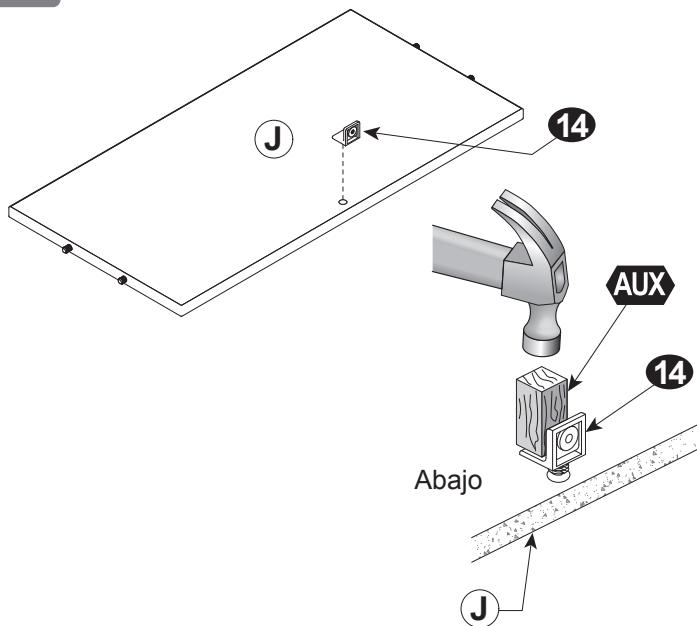


Coloca pegamento (10 gotas por barreno) a todos los barrenos donde vas a insertar **1** y **76**

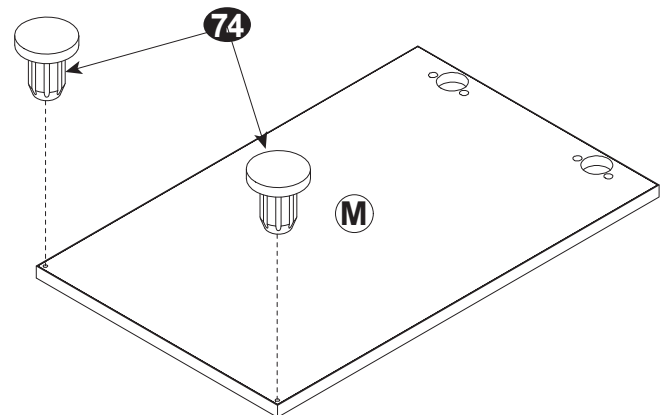
NOTA: SOLO POR LOS CANTOS DE LAS TABLAS



2 Inserta la escuadra sujetadora **14** en **(J)**



3 Inserta los toques **74** en la puerta **(M)**



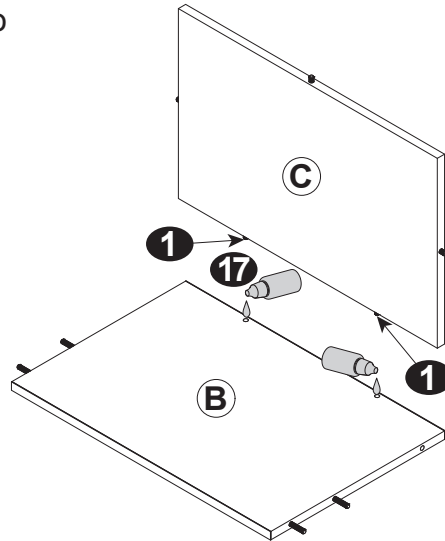
www.playcon.com.mx
 facebook.com/Playcon.mx
 twitter.com/Playcon_closets
 playcon@playcon.com.mx
<https://www.youtube.com/user/PlayconClosets>



Hecho en México por:
Industrias Playcon S.A. de C.V.
 Campesinos 411, Col. Santa Isabel Industrial
 Iztapalapa, C.P. 09820, Ciudad de México.
 Tels.: 55 5670 0211

4

Ensambla el piso **(B)** con el respaldo **(C)**, coloca pegamento en los dos barrenos en donde va a entrar **(1)**

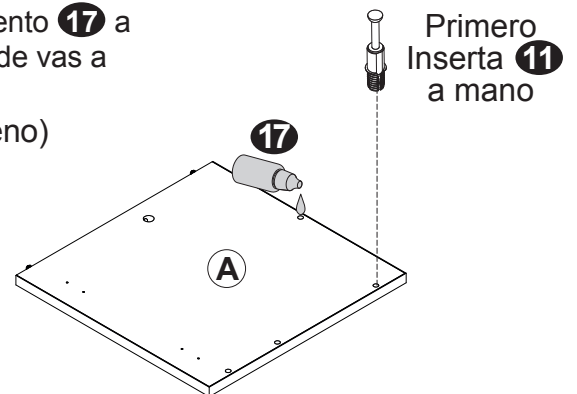
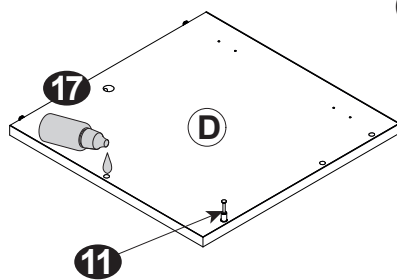


Coloca pegamento **(17)** a todos los barrenos donde vas a insertar **(1)**
(5 gotas por barreno)

5

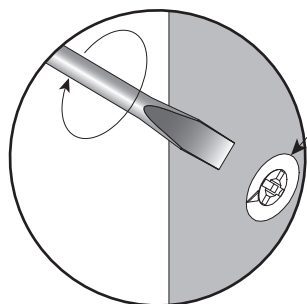
Prepara las mamparas **(A)** y **(D)**

Después coloca pegamento **(17)** a todos los barrenos donde vas a insertar **(1)**
(5 gotas por barreno)

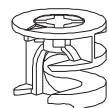
**6**

Une las mamparas **(A)** y **(D)** al ensamble de **(B)** y **(C)**

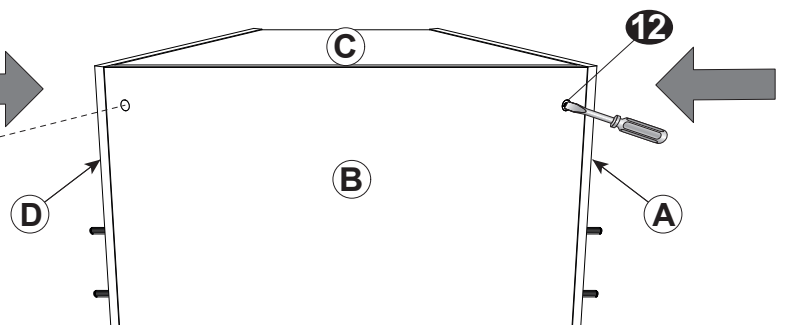
Inserta **(12)** con la flecha señalando hacia la mampara



Gira a la derecha para apretar

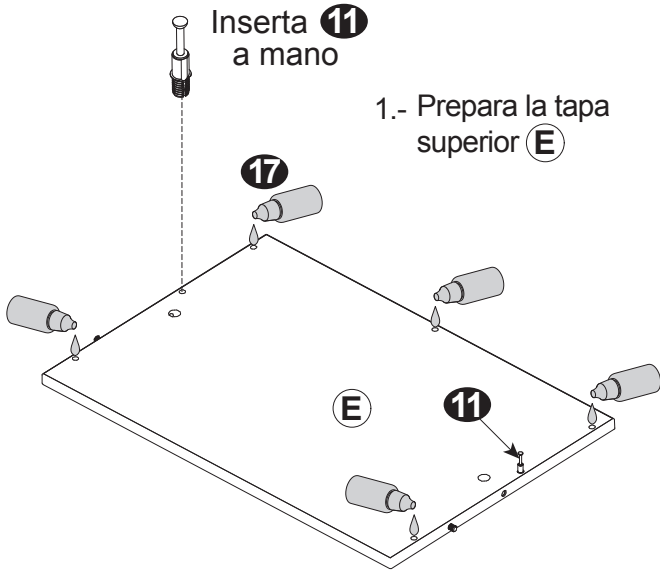


(12)x2



7

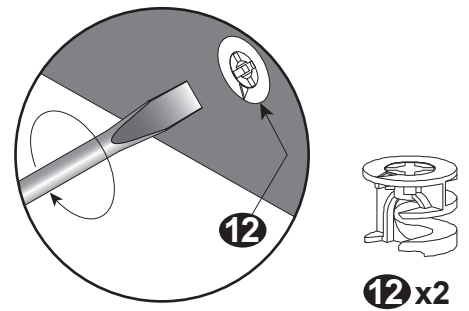
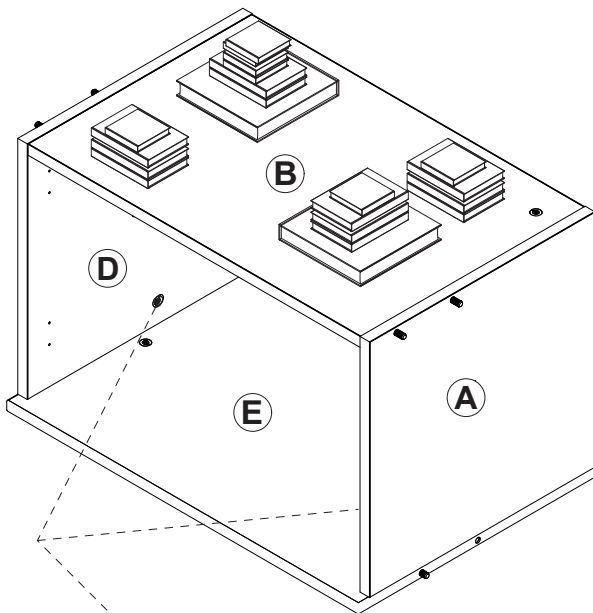
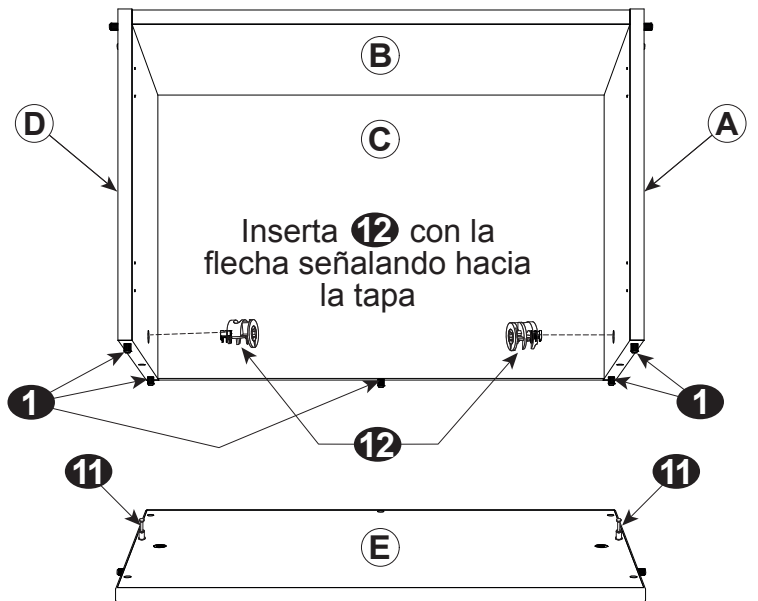
Prepara la tapa y coloca pegamento en los cinco barrenos en donde va a entrar **1**



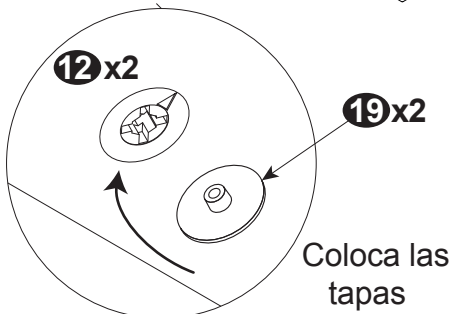
1.- Prepara la tapa superior **E**

Coloca pegamento **17** a todos los barrenos donde vas a insertar **1** (5 gotas por barreno)

Se recomienda colocar objetos pesados o libros encima de la tapa durante el secado del pegamento, aproximadamente 15 minutos

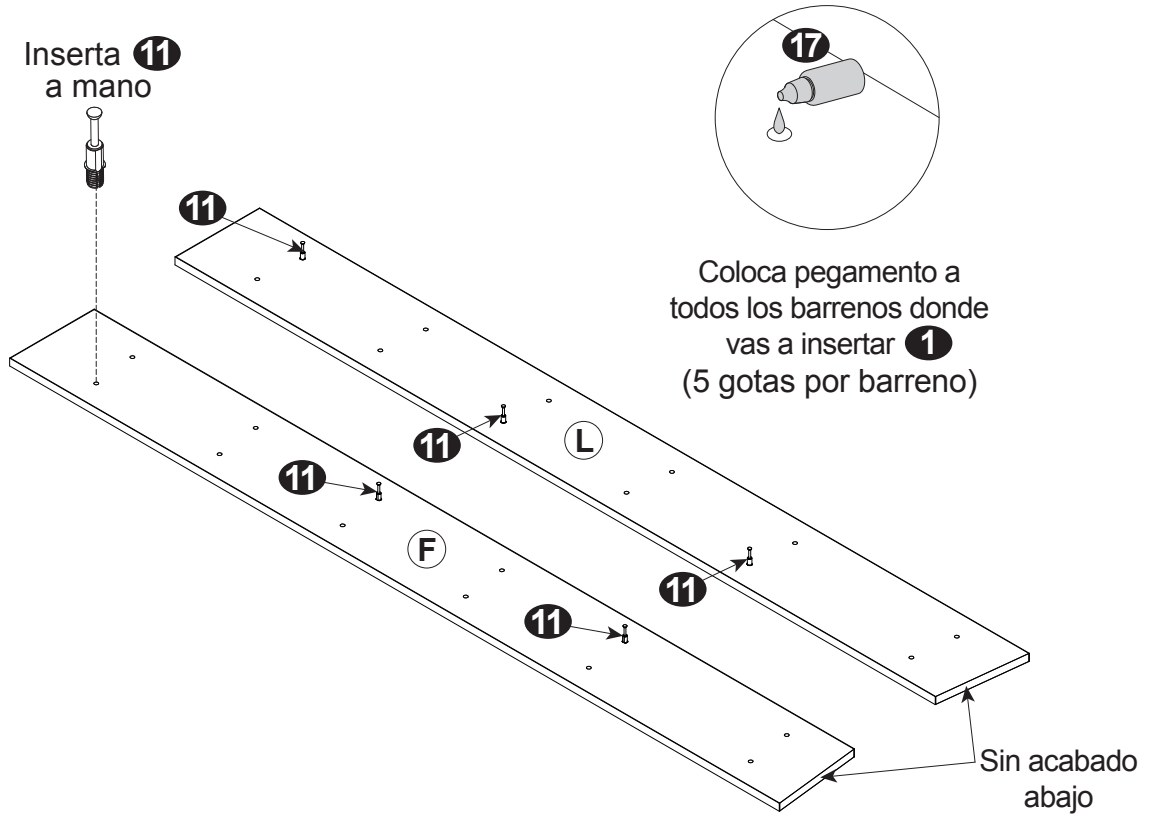


4.- Gira a la derecha para apretar



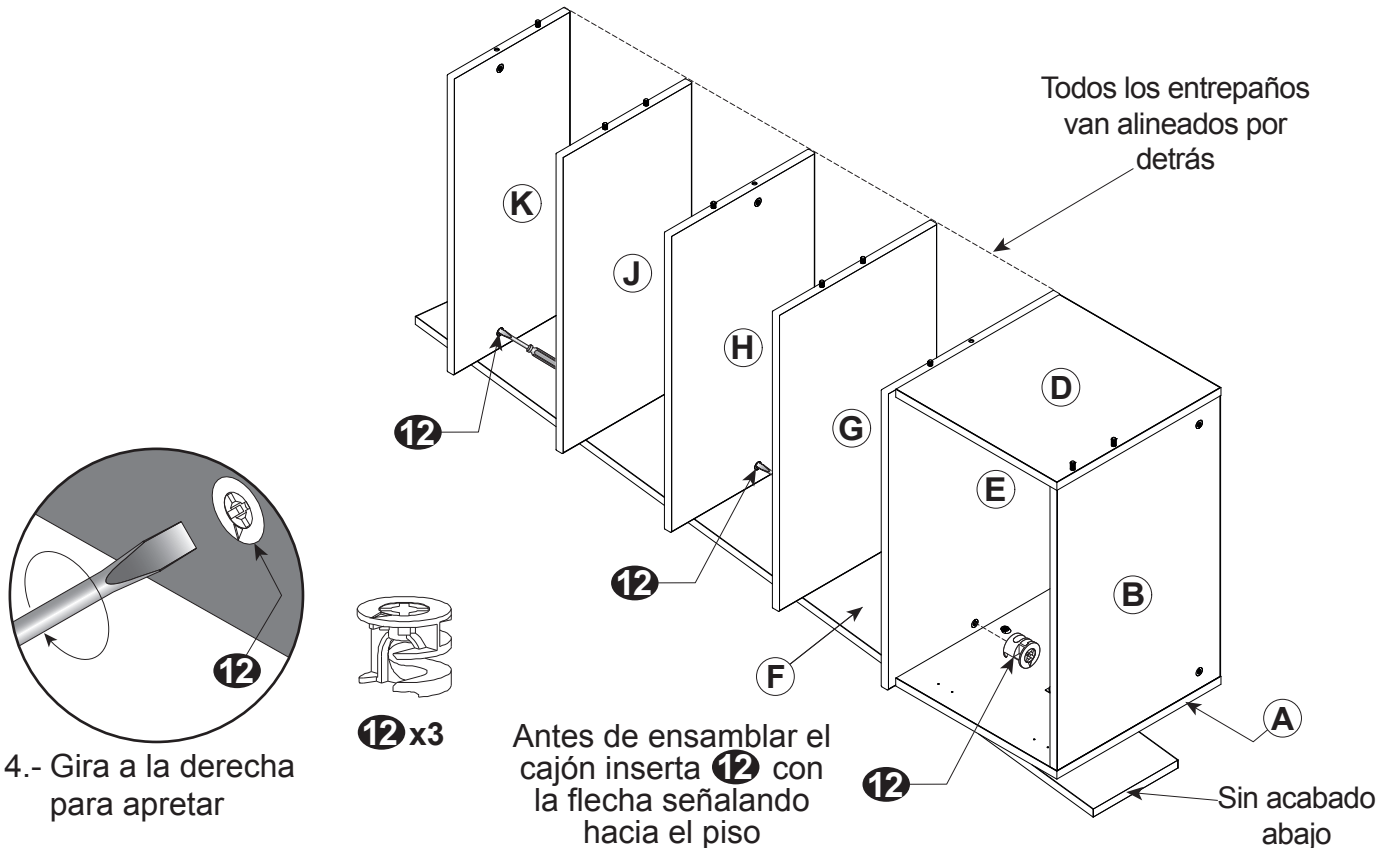
8

Coloca los herrajes en los soportes (F) y (L)



9

Ensambla el cajón y los entrepaños al soporte izquierdo (F)

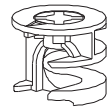
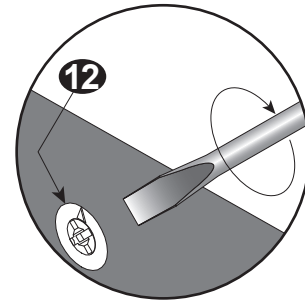
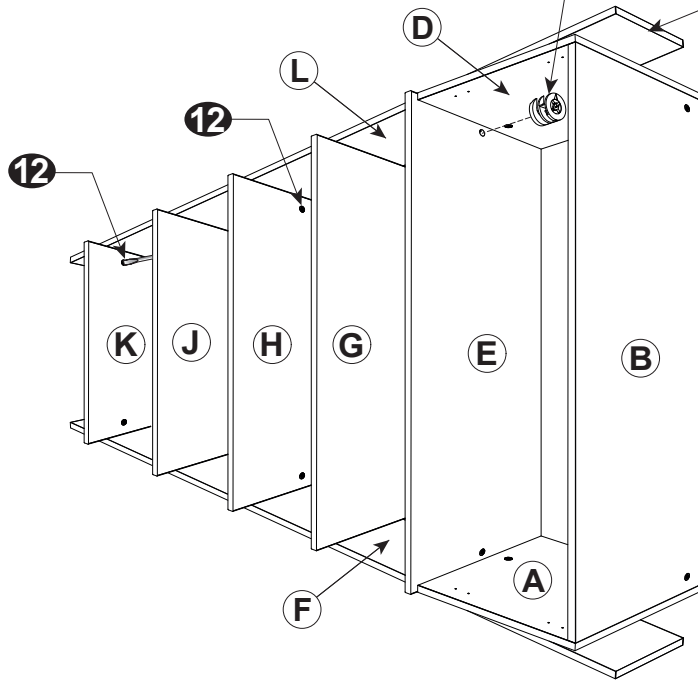


10

Ensambla el cajón y los entrepaños al soporte derecho (L)

Antes de ensamblar (L)
inserta (12) con la
flecha señalando hacia
arriba

Sin acabado
abajo

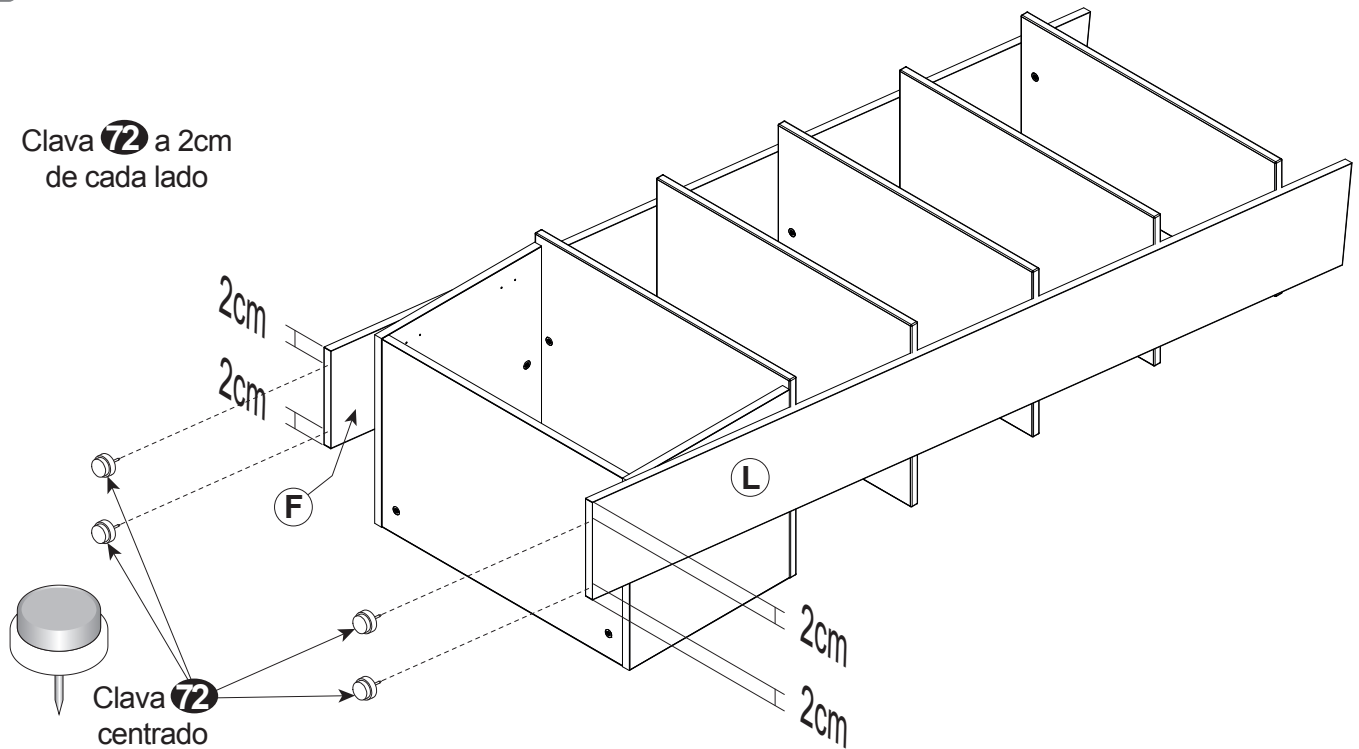
**(12) x3**

4.- Gira a la derecha
para apretar

11

Coloca los regatones (72) a los soportes (F) y (L)

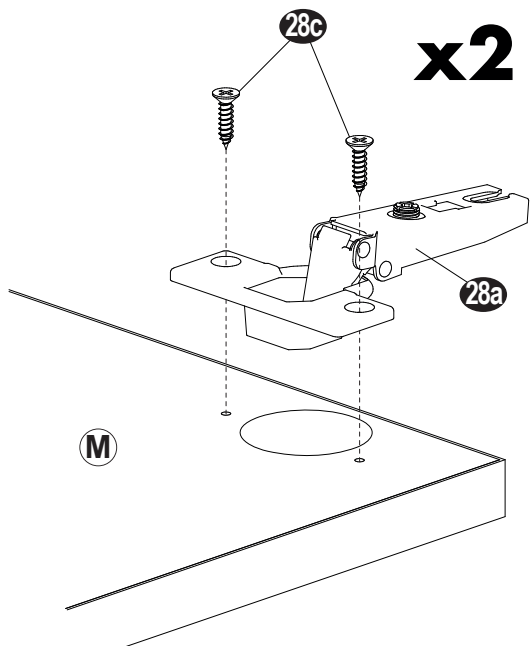
Clava (72) a 2cm
de cada lado



Ejemplo puerta con apertura del lado derecho

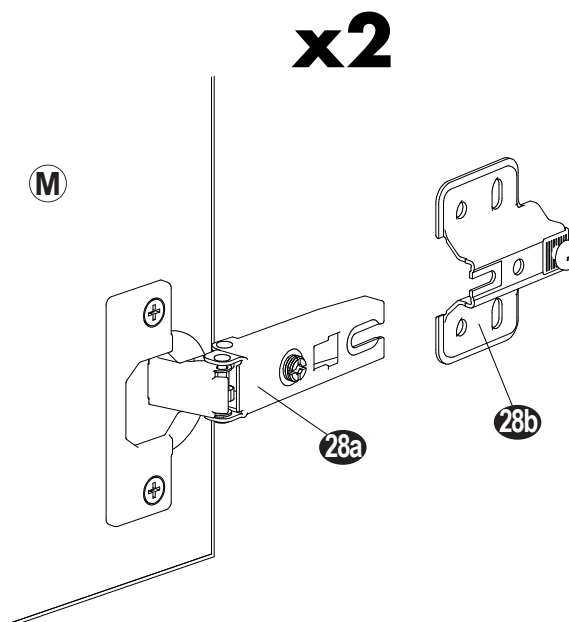
12

Coloca **28a** en **(M)** atornillando con **28c**



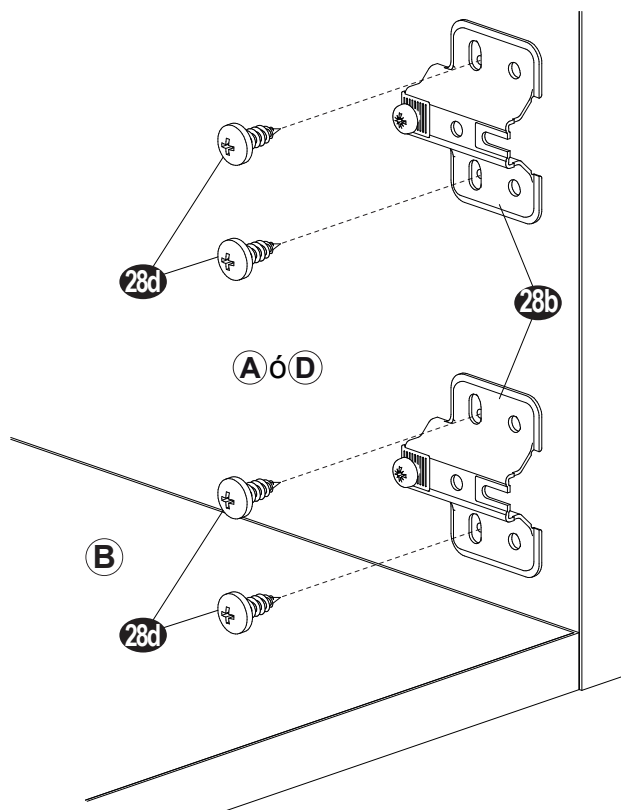
13

Inserta **28a** en **28b** hasta el fondo y después separarlas como práctica



14

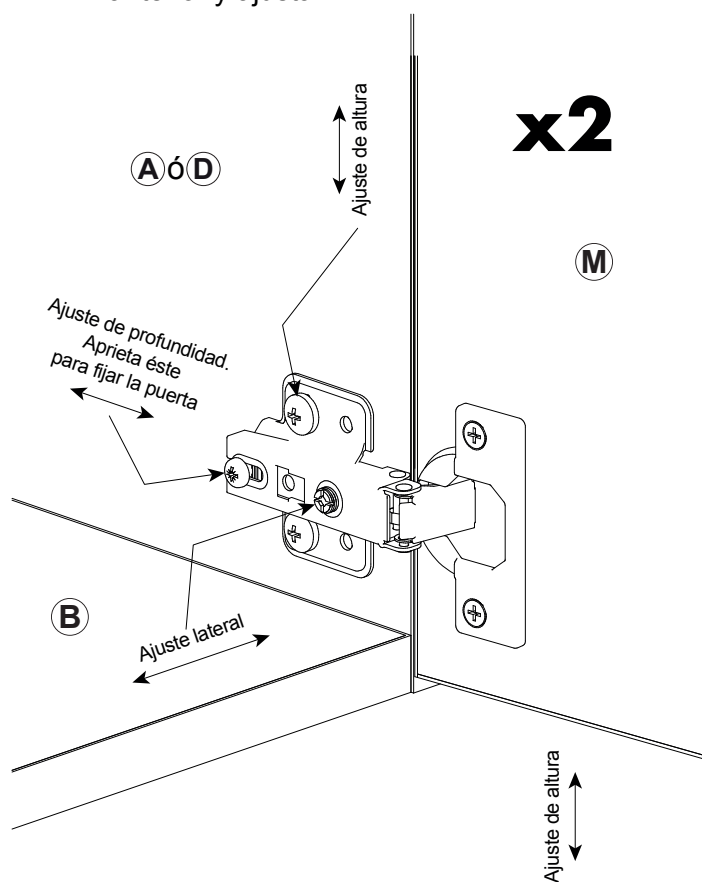
Separa **28b** y fíjala con **28c** en una de las mamparas **(A)** ó **(D)** según tu elección



La puerta puede quedar izquierda o derecha.

15

Coloca la puerta y ajusta. Mete las bisagras **28a** en las bases **28b** que fijaste en el paso anterior y ajusta

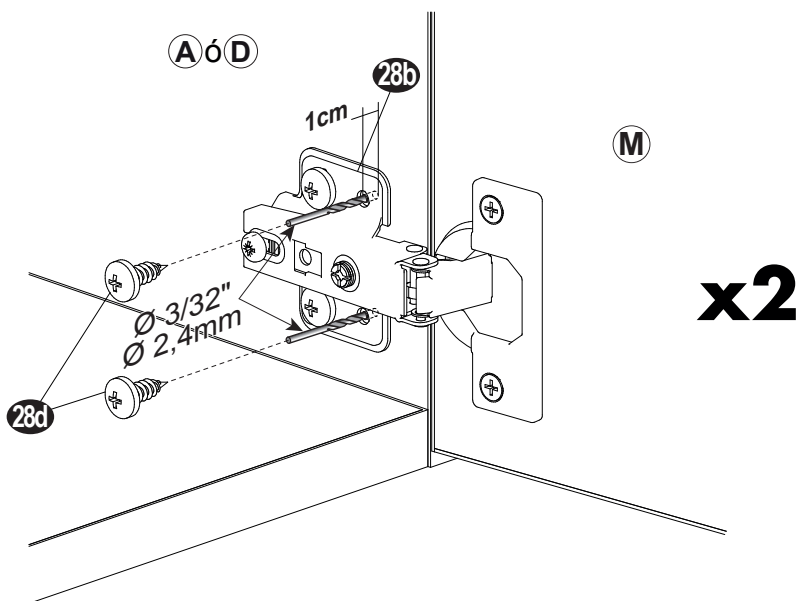


16

Termina de fijar **28b** con **28d**

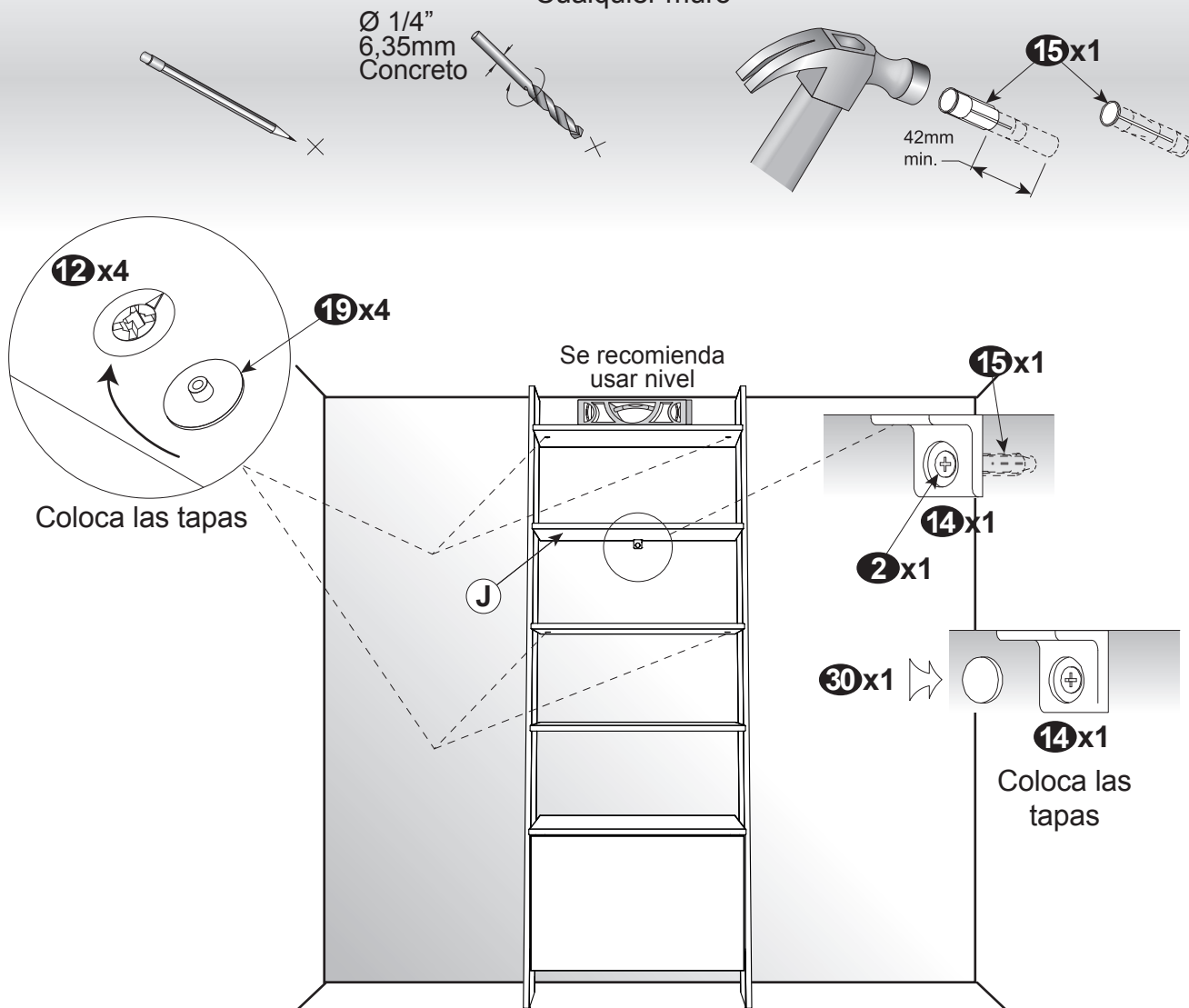
NOTA:

Perfora dos guías de 3/32" (2,4mm) de diámetro por 1 cm de profundidad, en cada una de las bases de bisagra **28b** antes de colocar **28d** como muestra la ilustración



17

Fija el librero al lugar de tu elección. Tráza, perfora y fija
Cualquier muro



¡¡ FELICIDADES !!

