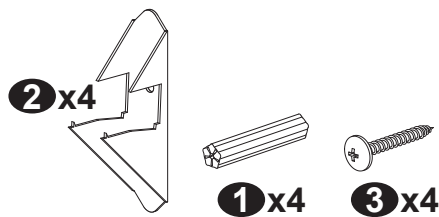
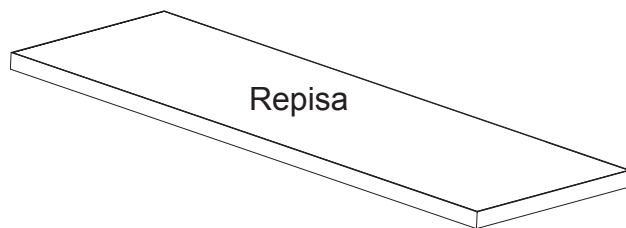
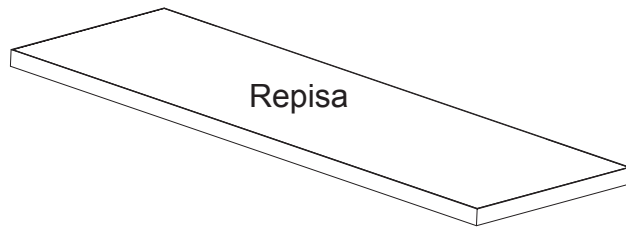


# Instructivo de armado

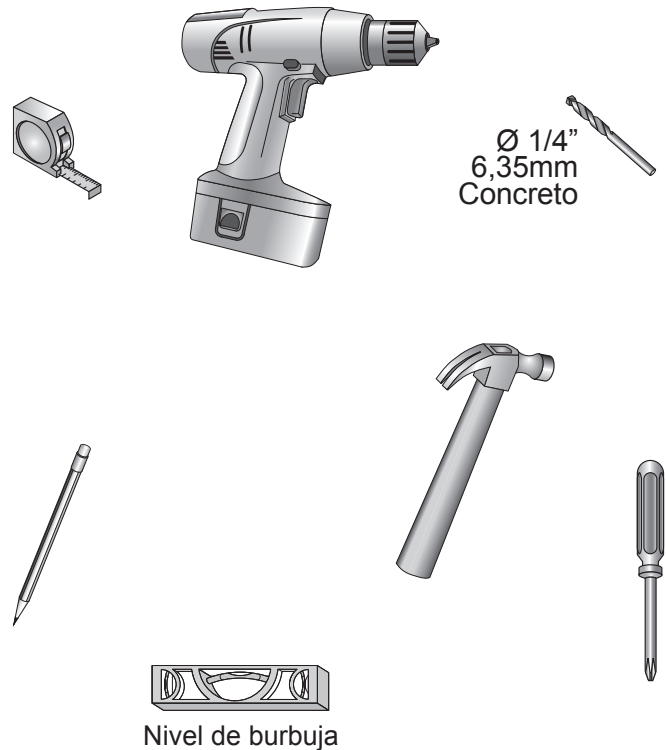
## Juego de dos repisas



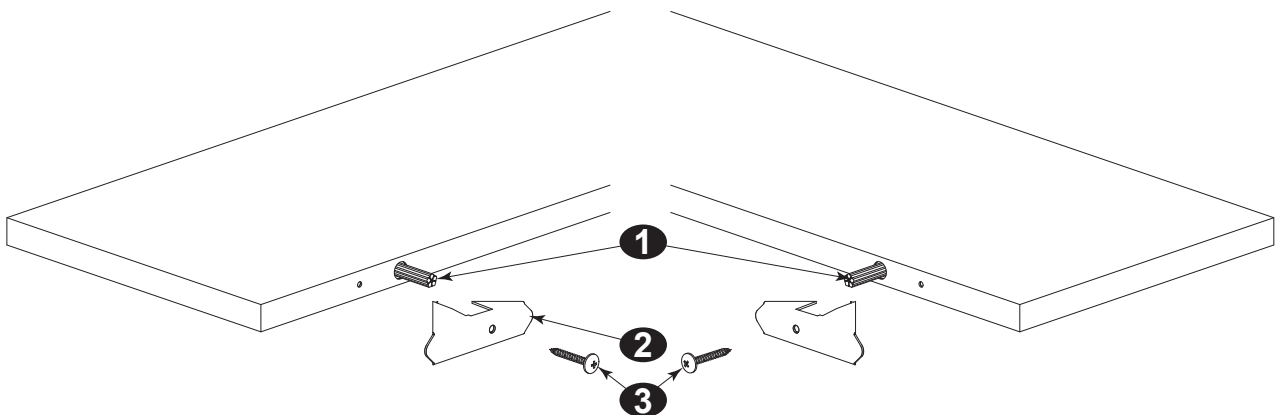
### Lista de empaque



### Herramientas necesarias



Antes de empezar retira los tornillos **3** y las ménsulas **2** por ambos lados de las repisas, después extrae los taquetes **1** de los dos barrenos de la repisa



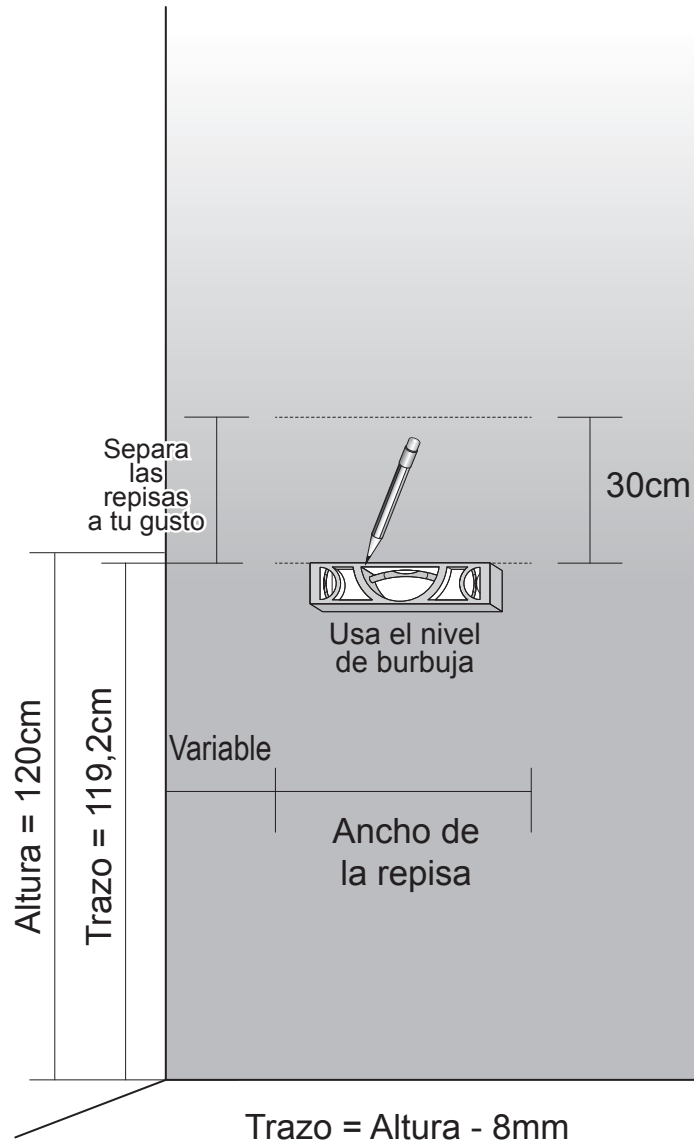
[www.playcon.com.mx](http://www.playcon.com.mx)  
[facebook.com/Playcon.mx](https://facebook.com/Playcon.mx)  
[twitter.com/Playcon\\_closets](https://twitter.com/Playcon_closets)  
[playcon@playcon.com.mx](mailto:playcon@playcon.com.mx)  
<https://www.youtube.com/user/PlayconClosets>



Hecho en México por:  
Industrias Playcon S.A. de C.V.  
Campeños 411, Col. Santa Isabel Industrial  
Iztapalapa, C.P. 09820, Ciudad de México.  
Tels.: 55 5670 0211

**1**

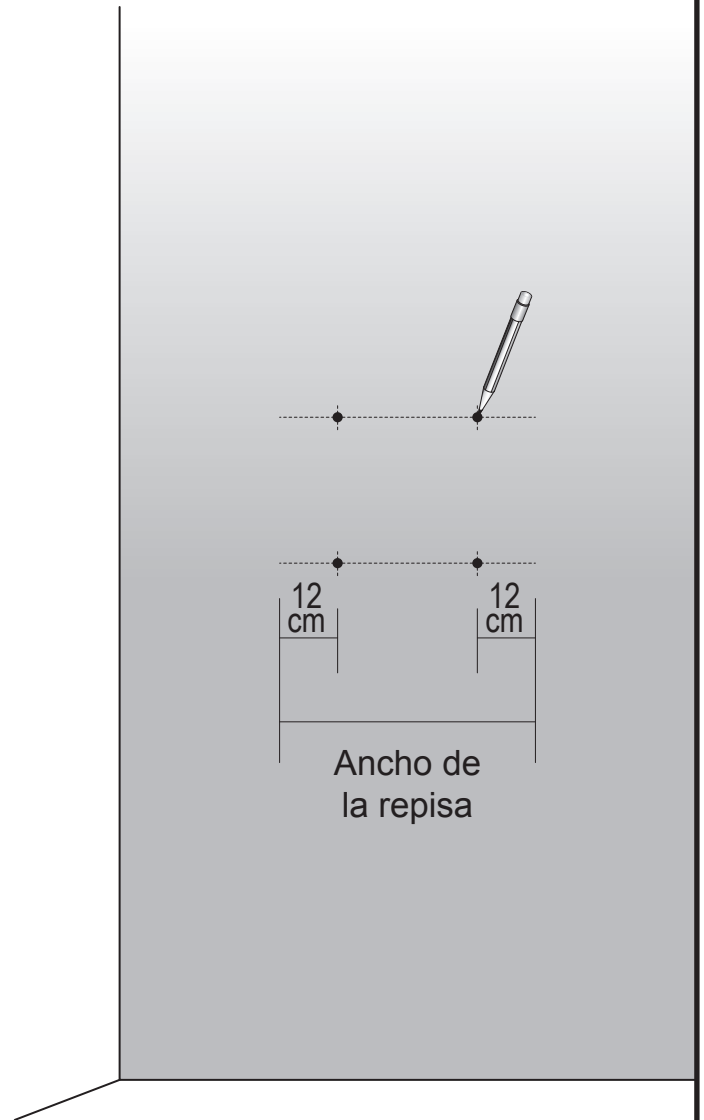
¿A qué altura deseas colocar tus repisas?  
Realiza los trazos. Ejemplo con repisa inferior a 120cm de altura y separación entre repisas de 30cm

**2**

Traza, perfora y coloca taquetes

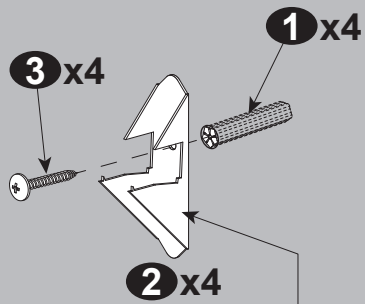
Ø 1/4"  
6,35mm  
Concreto

Concreto o tabique



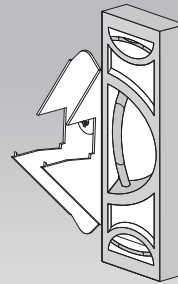
**3**

Fija las ménsulas a la pared con **3**



Las salientes largas van abajo

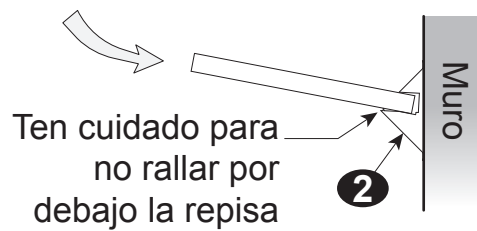
Usa el nivel de burbuja



**4**

Inserta las repisas en las ménsulas y ...  
**¡¡ Felicidades !!**

1.- Inserta la repisa



2.- Baja la repisa para que se clave en la ménsula

