



## Consejos:

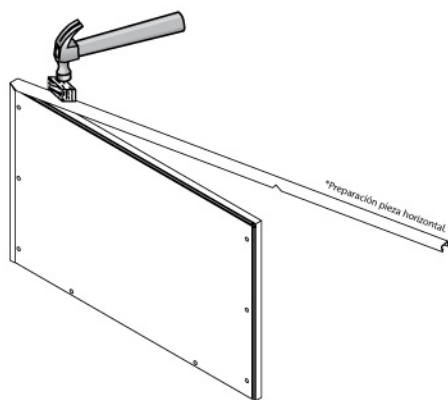
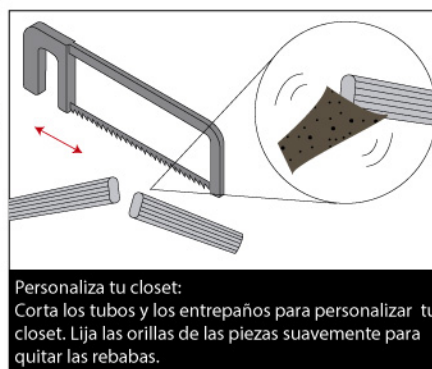
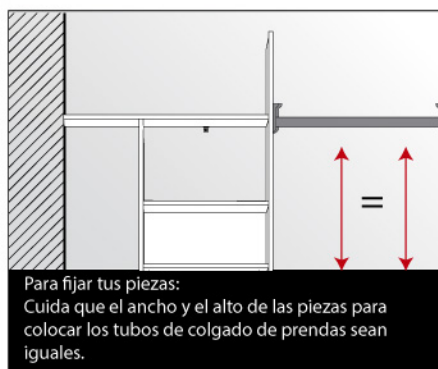
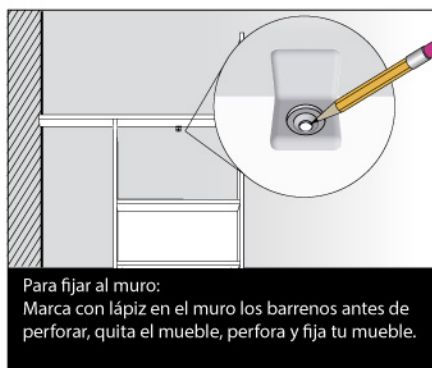
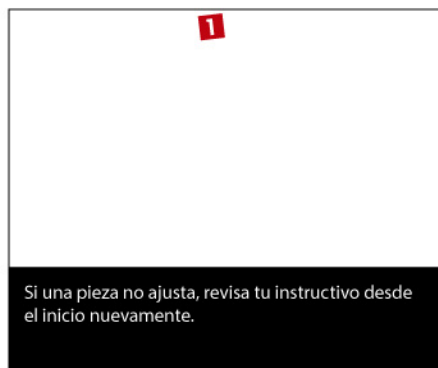
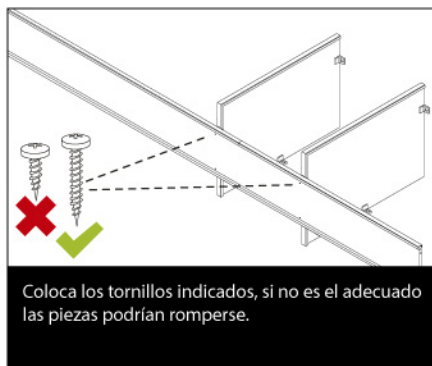
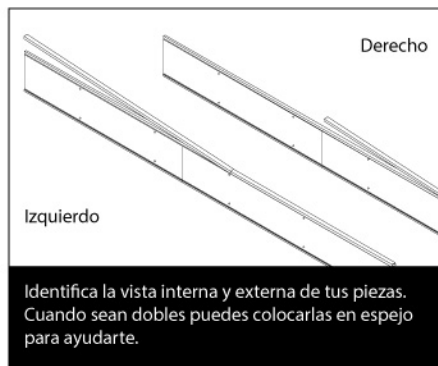
# Práctico

### ¿Listo para armar tu mueble?!

Lo diseñamos muy fácil de armar. Todas las piezas de tu mueble nuevo tienen perforaciones listas para que poco a poco haciendo ensambles lo tengas listo en solo día. Te recomendamos planificar tu tiempo. Así podrás ubicar las piezas sin extraviarlas y tenerlo listo lo antes posible.

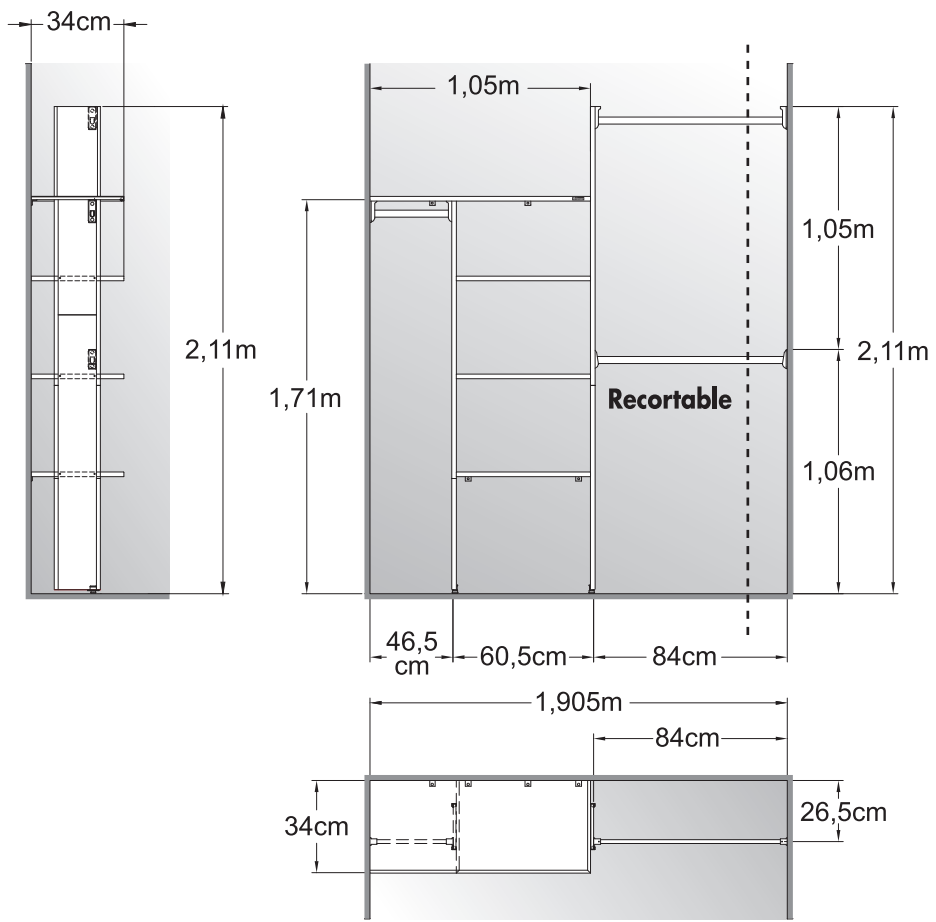
A demás será mejor si escoges para trabajar una superficie amplia, libre y limpia. De preferencia cerca del espacio donde vivirá tu nueva cajonera.

\*Este mueble se debe empotrar a la pared.

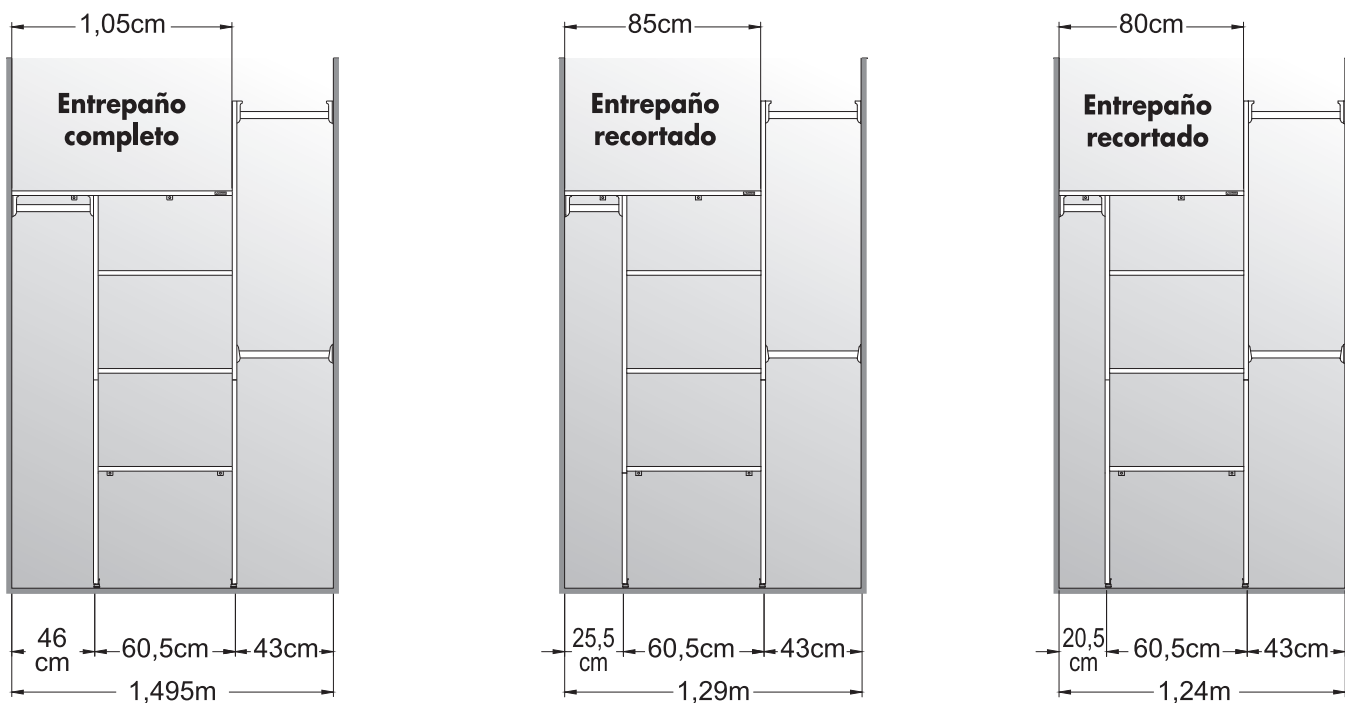


Si tienes alguna duda te invitamos a visitar nuestra página: [www.playcon.com](http://www.playcon.com).

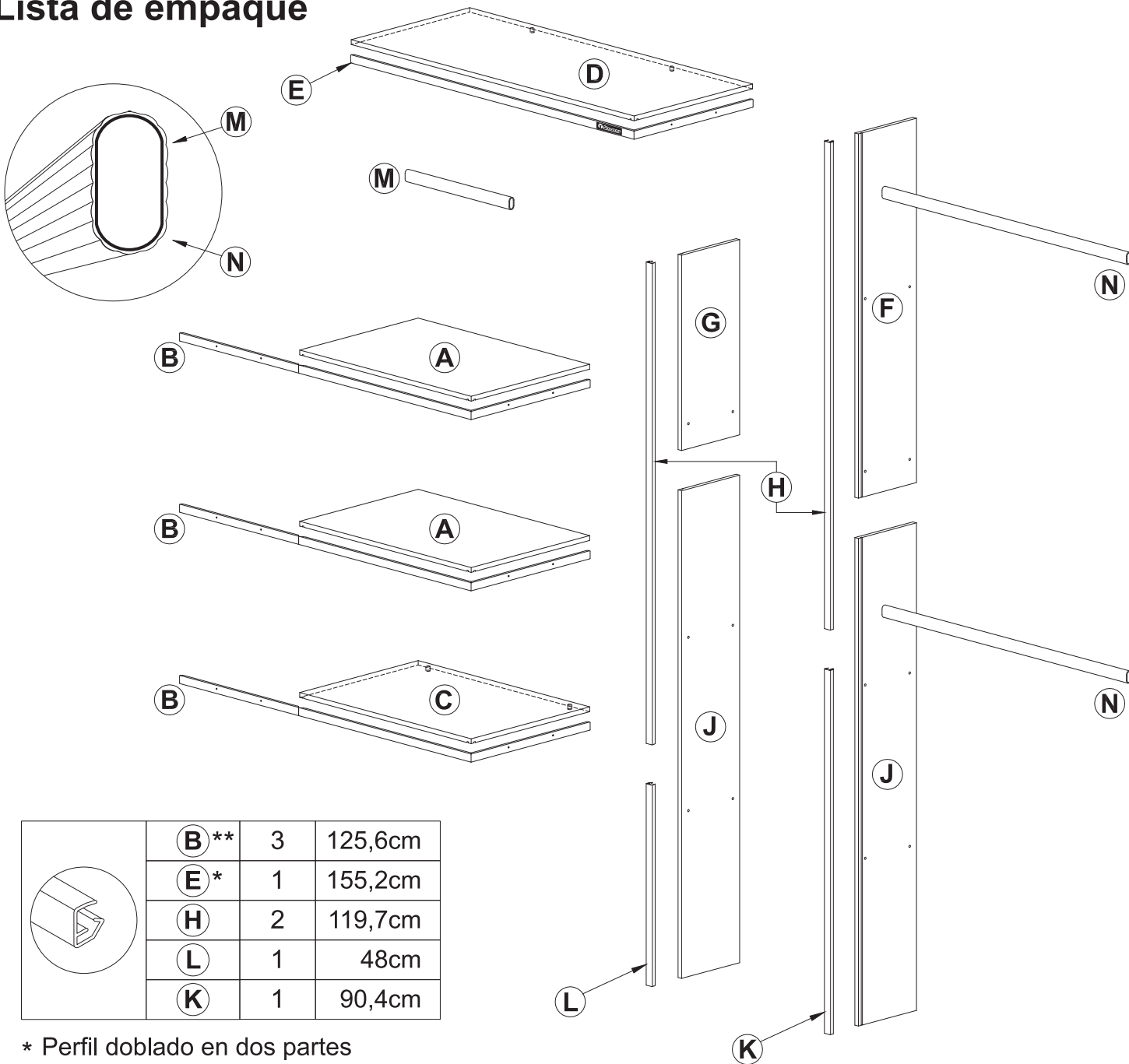
Completo



Para closets angostos, usando solo uno de los tubos del doble colgador cortado a la mitad



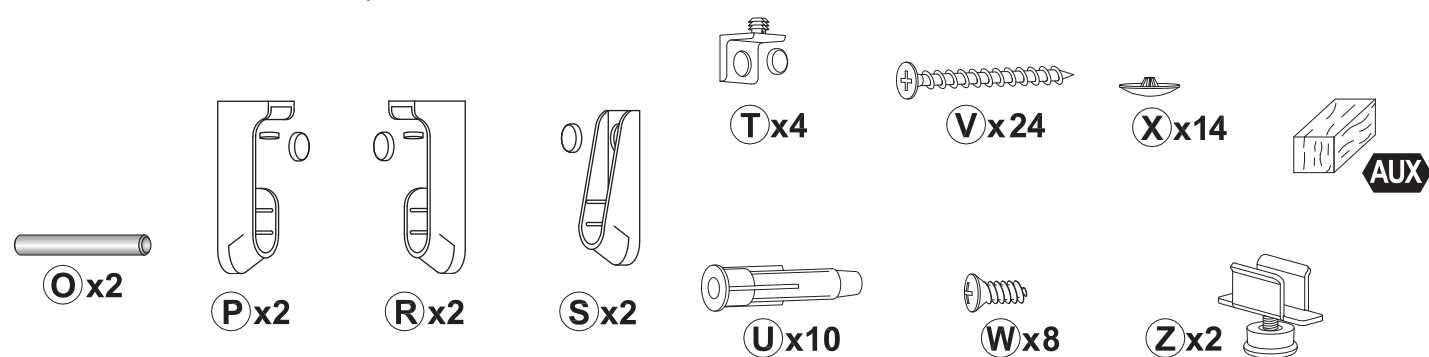
## Lista de empaque



	<b>B</b> **	3	125,6cm
	<b>E</b> *	1	155,2cm
	<b>H</b>	2	119,7cm
	<b>L</b>	1	48cm
	<b>K</b>	1	90,4cm

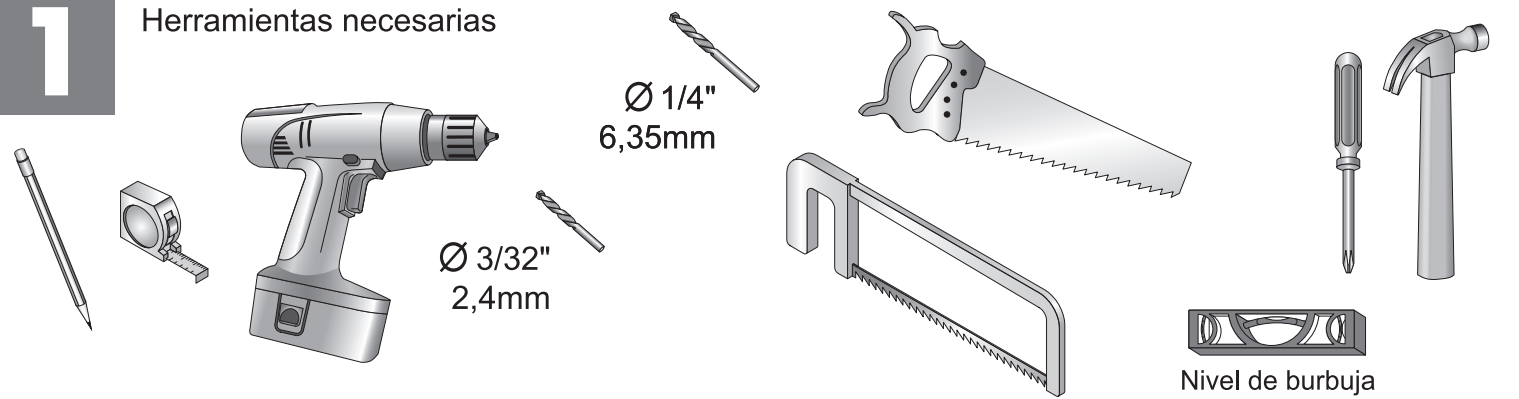
\* Perfil doblado en dos partes

\*\* Perfil doblado en tres partes



## 1

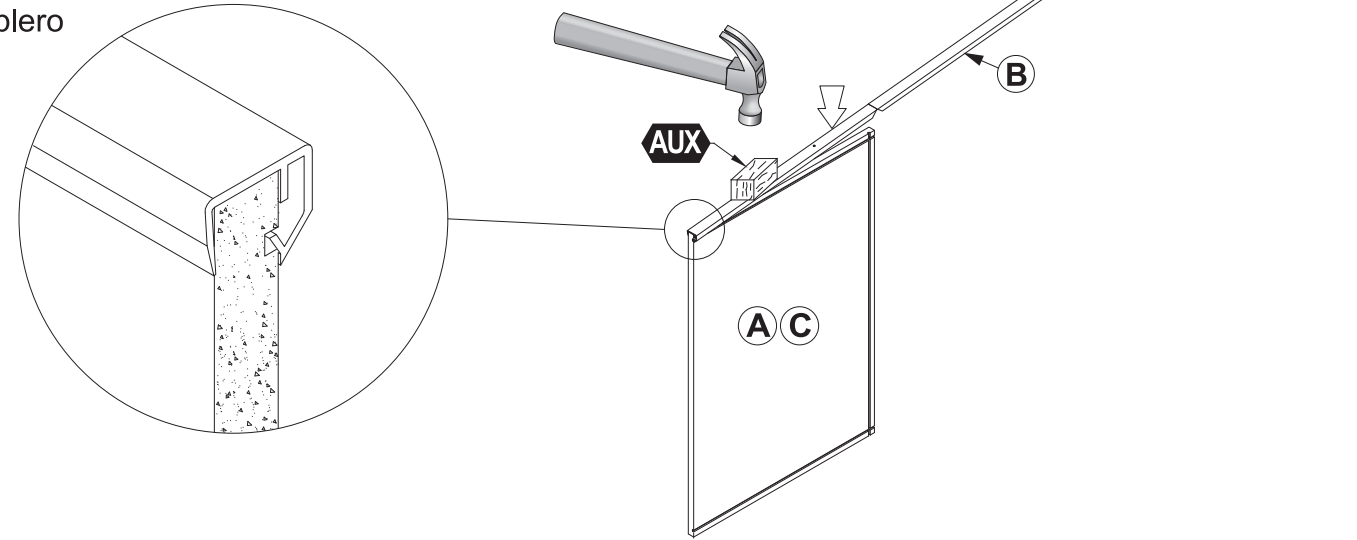
Herramientas necesarias



## 2

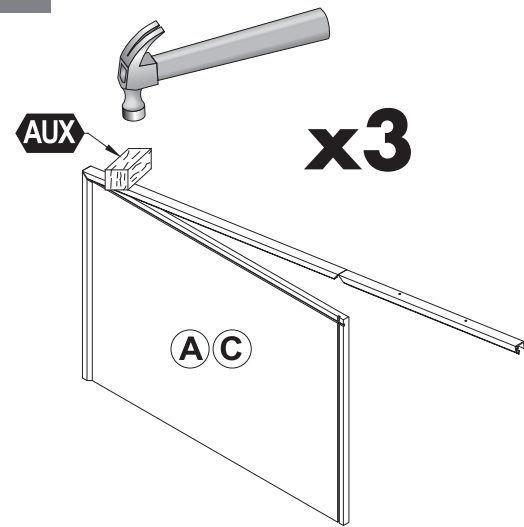
Inserta los perfiles **B** en la ranura lateral de los entrepaños **A** y **C**

Ojo: debes de dejar el perfil al ras del tablero



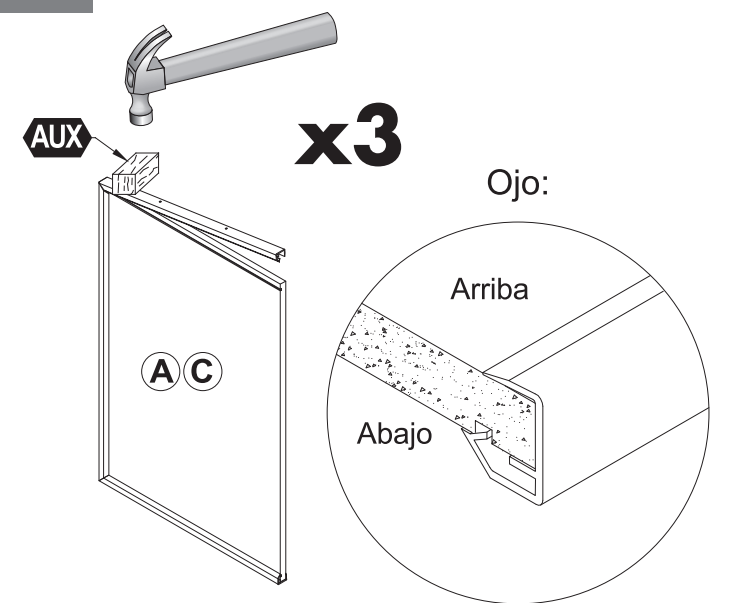
## 3

Gira el entrepaño, dobla el perfil **B** y prosigue con el ensamble



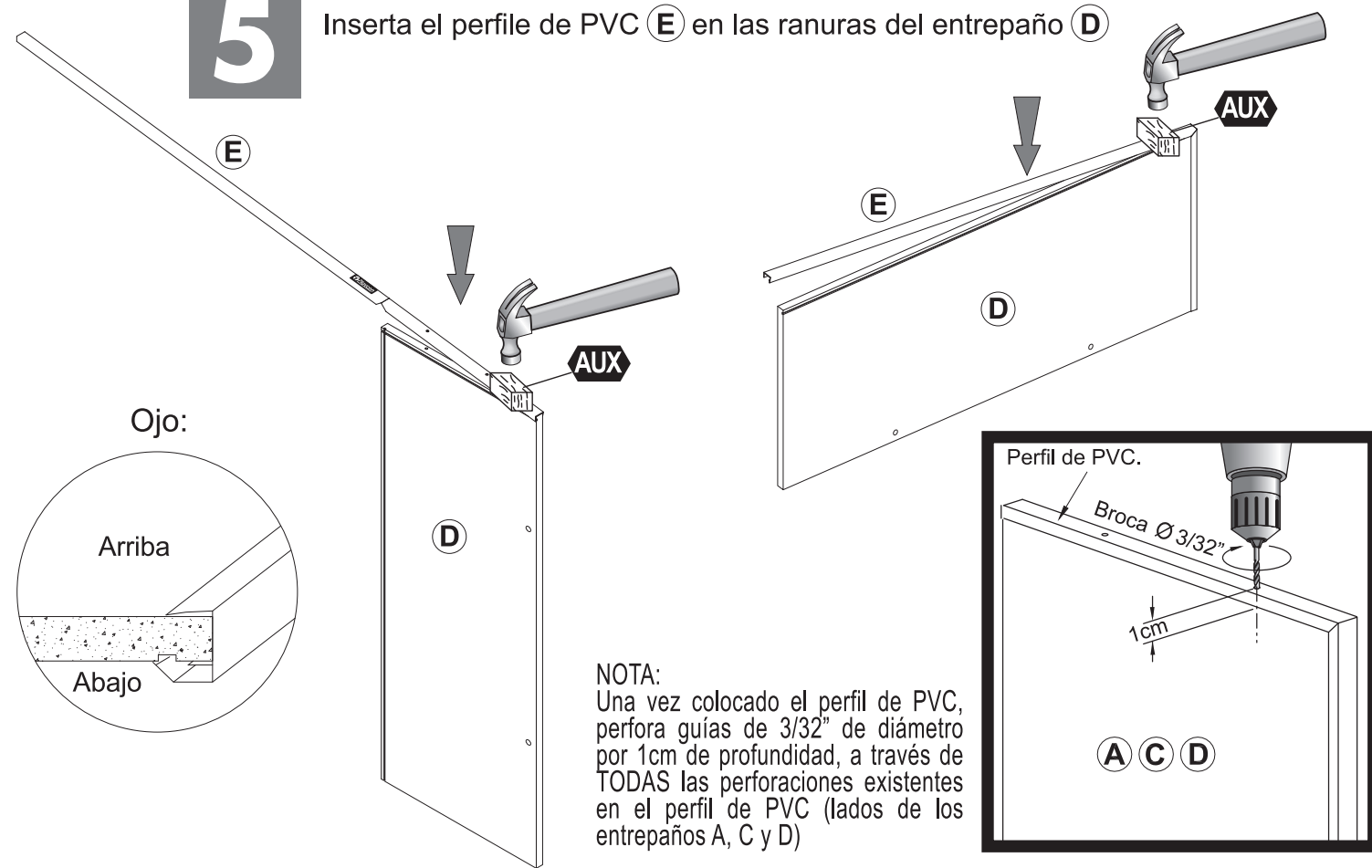
## 4

Gira nuevamente el entrepaño, dobla el perfil **B** y termina el ensamble



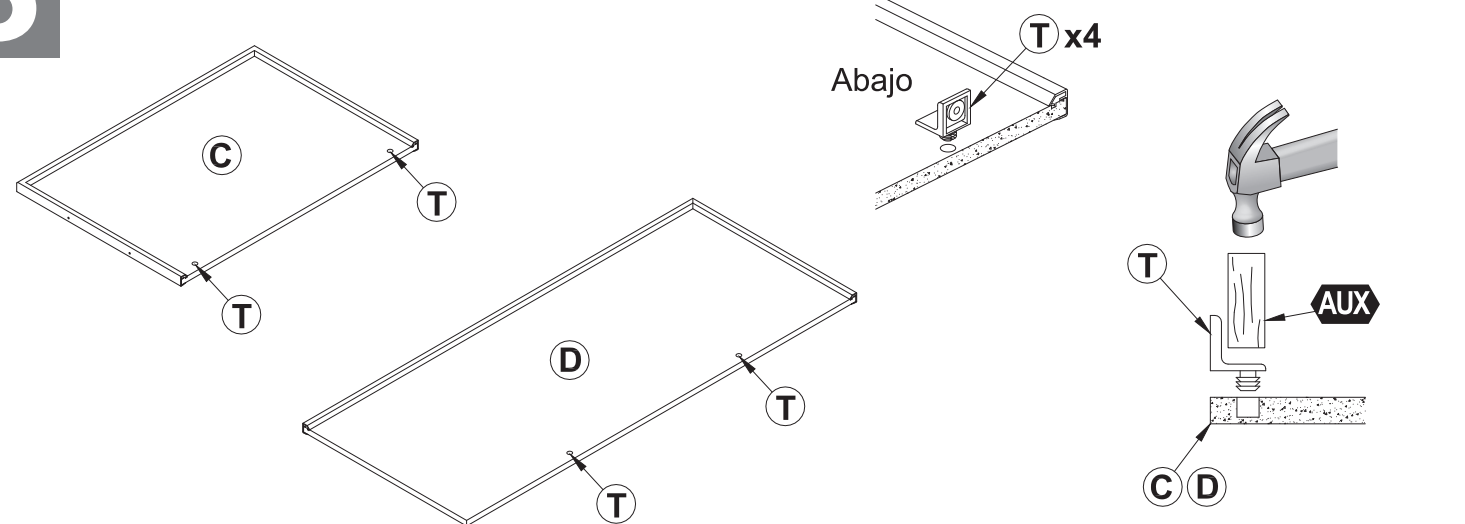
## 5

Inserta el perfil de PVC **E** en las ranuras del entrepaño **D**



## 6

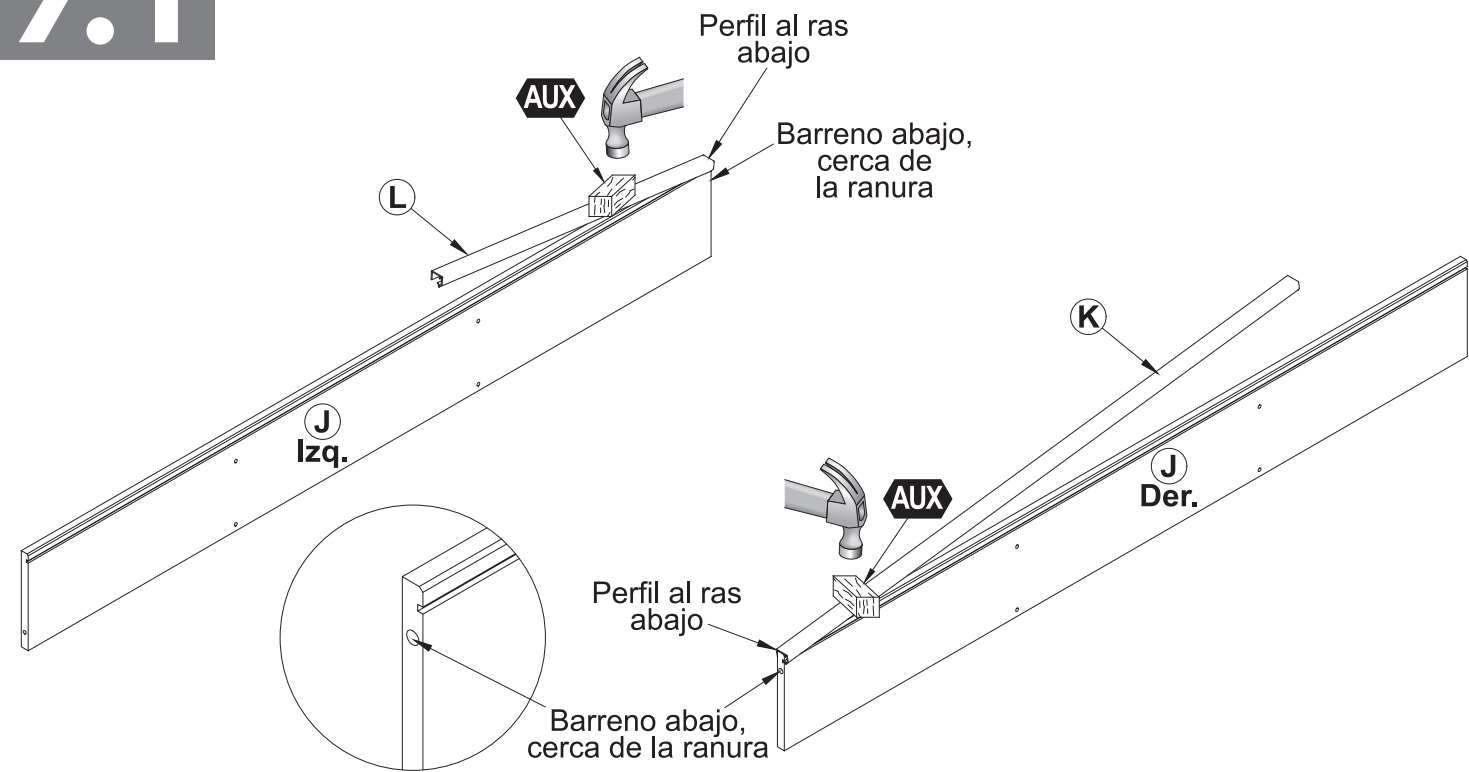
Inserta las escuadras sujetadoras **T**





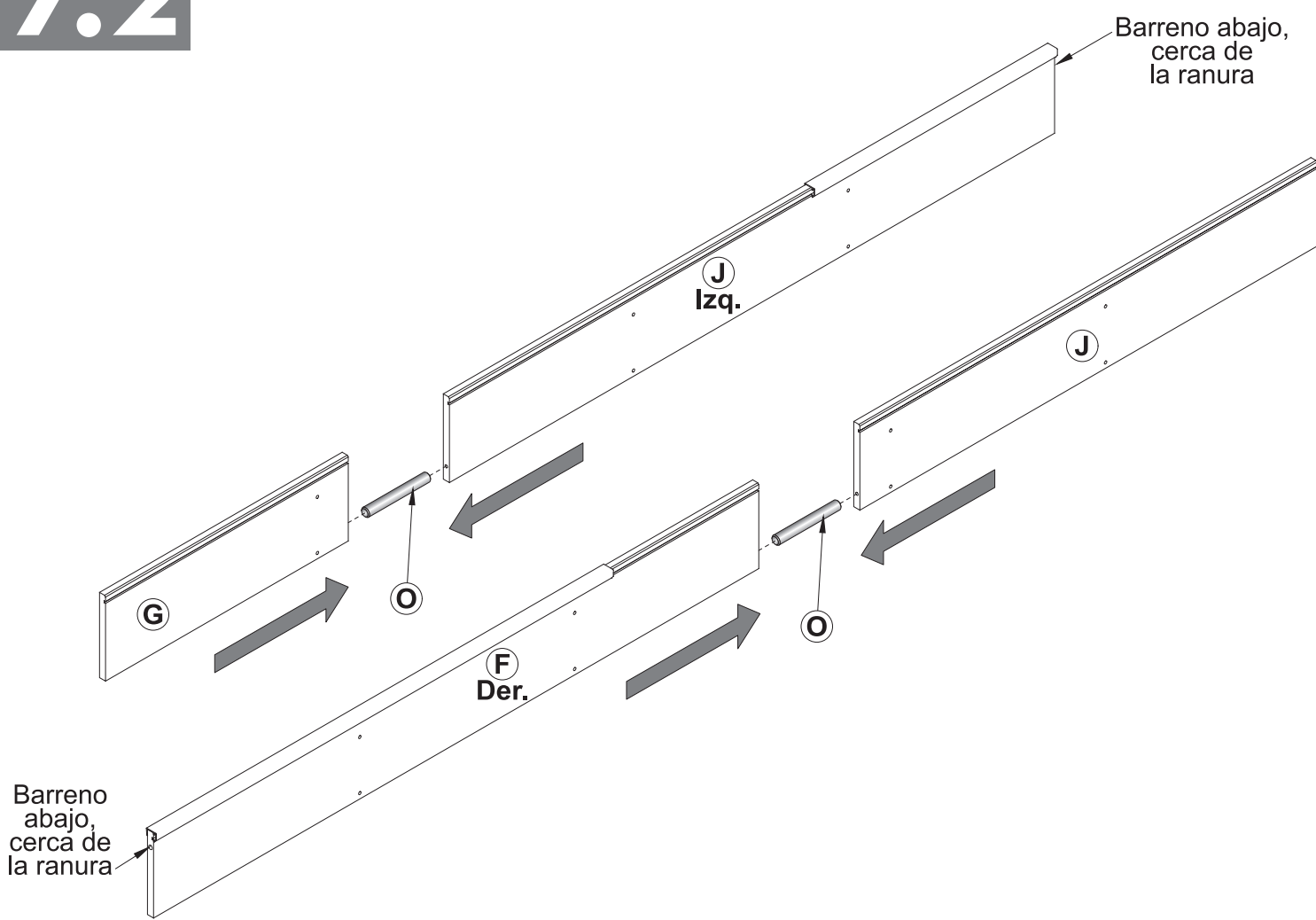
# 7.1

Inserta los perfiles **L** y **K** en las ranuras de **J Izq.** y **J Der.**



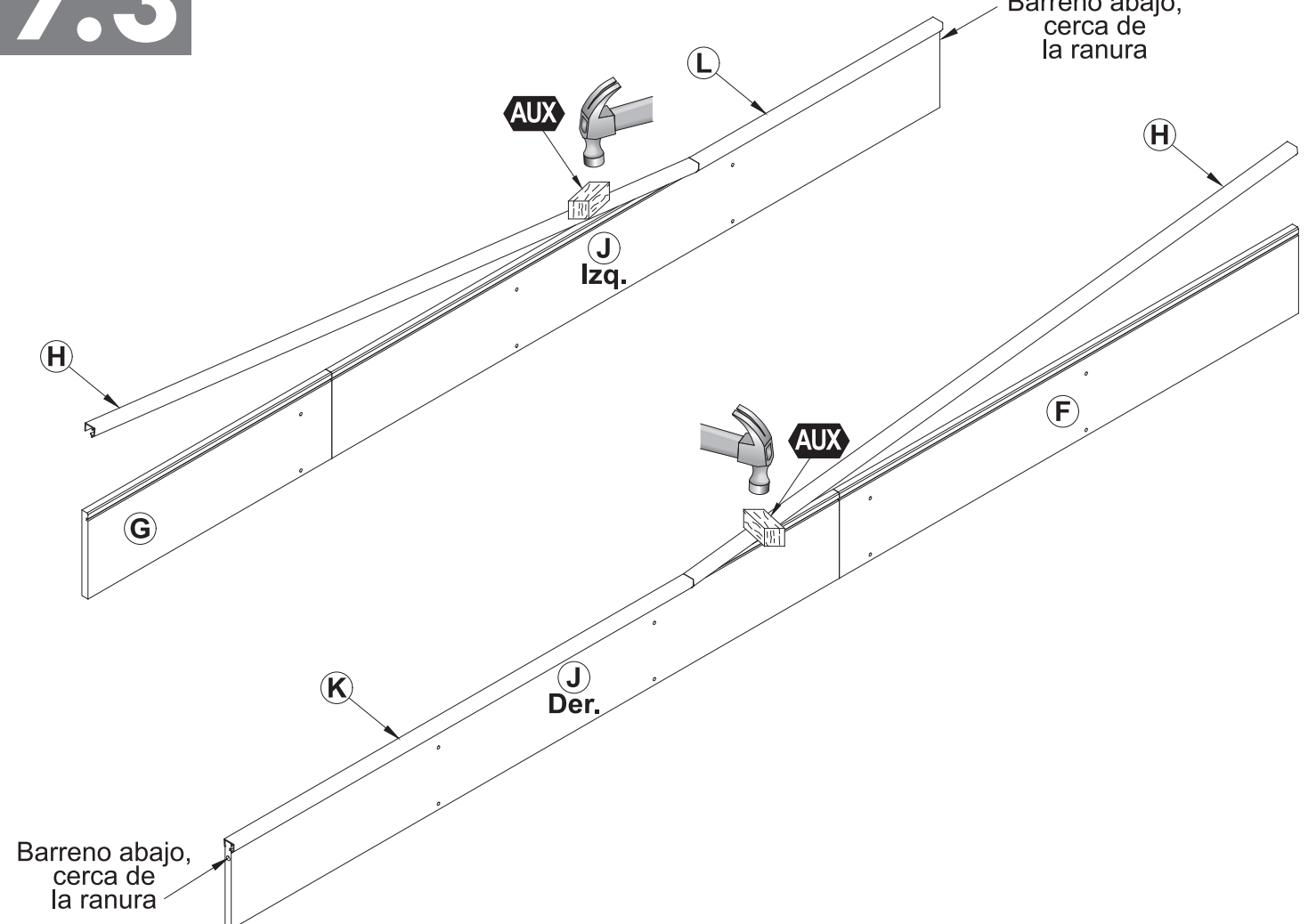
# 7.2

Une **J Izq.** con **G** y utilizando **O**, une también **J Der.** y **F** utilizando **O**



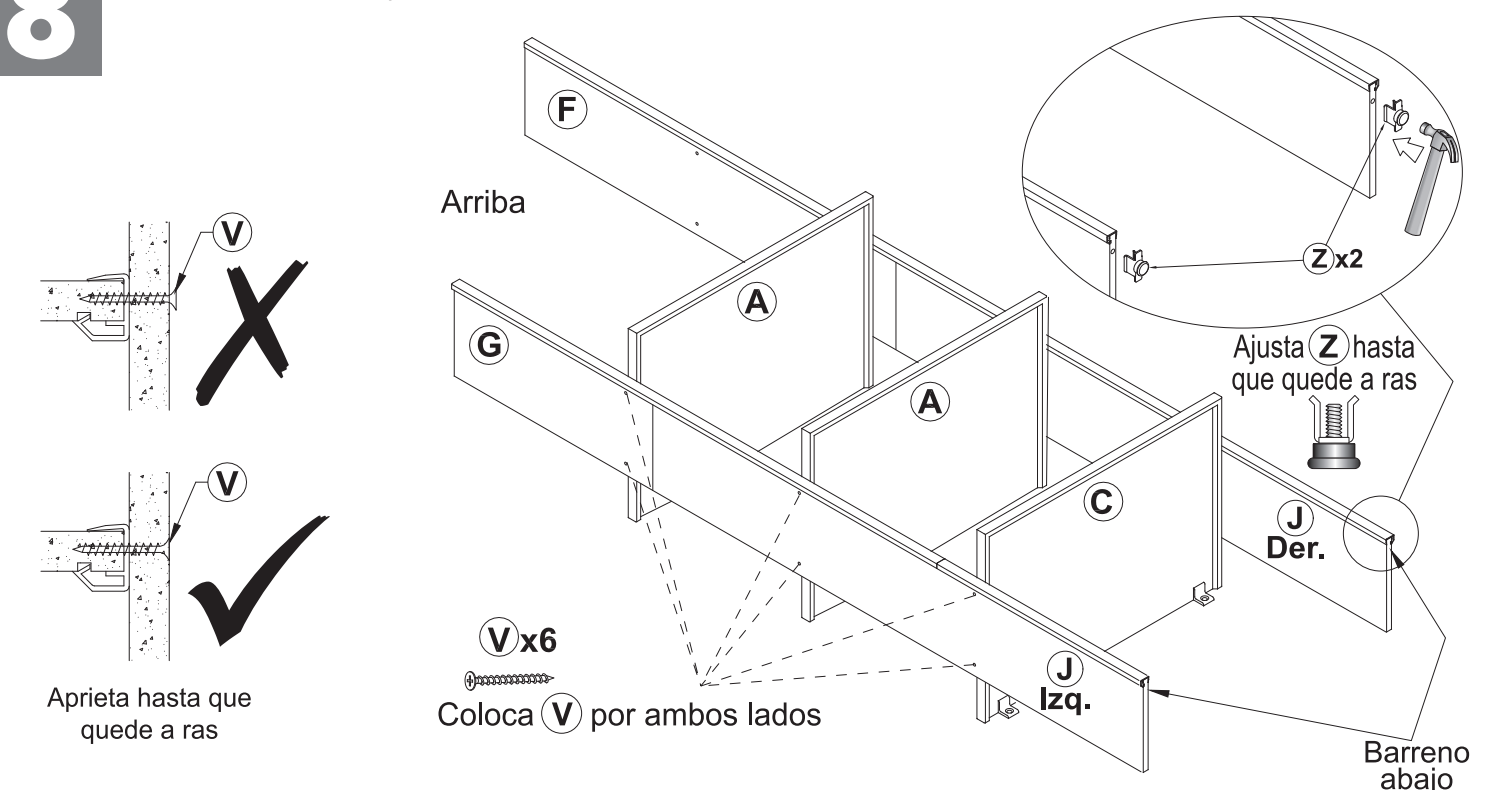
# 7.3

Termina la unión insertando los perfiles **H** en las ranuras



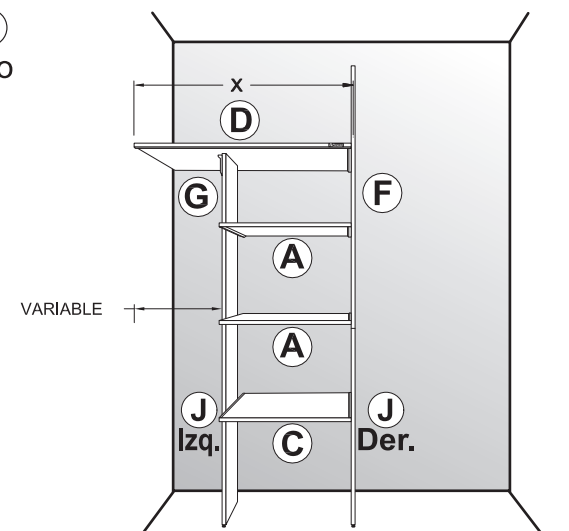
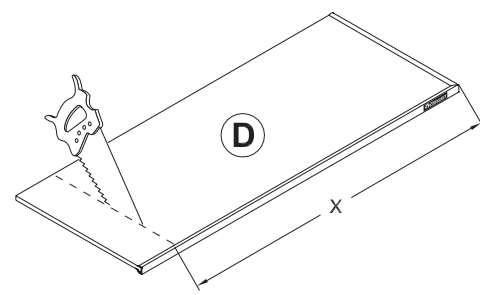
# 8

Ensambla la torre y los niveladores



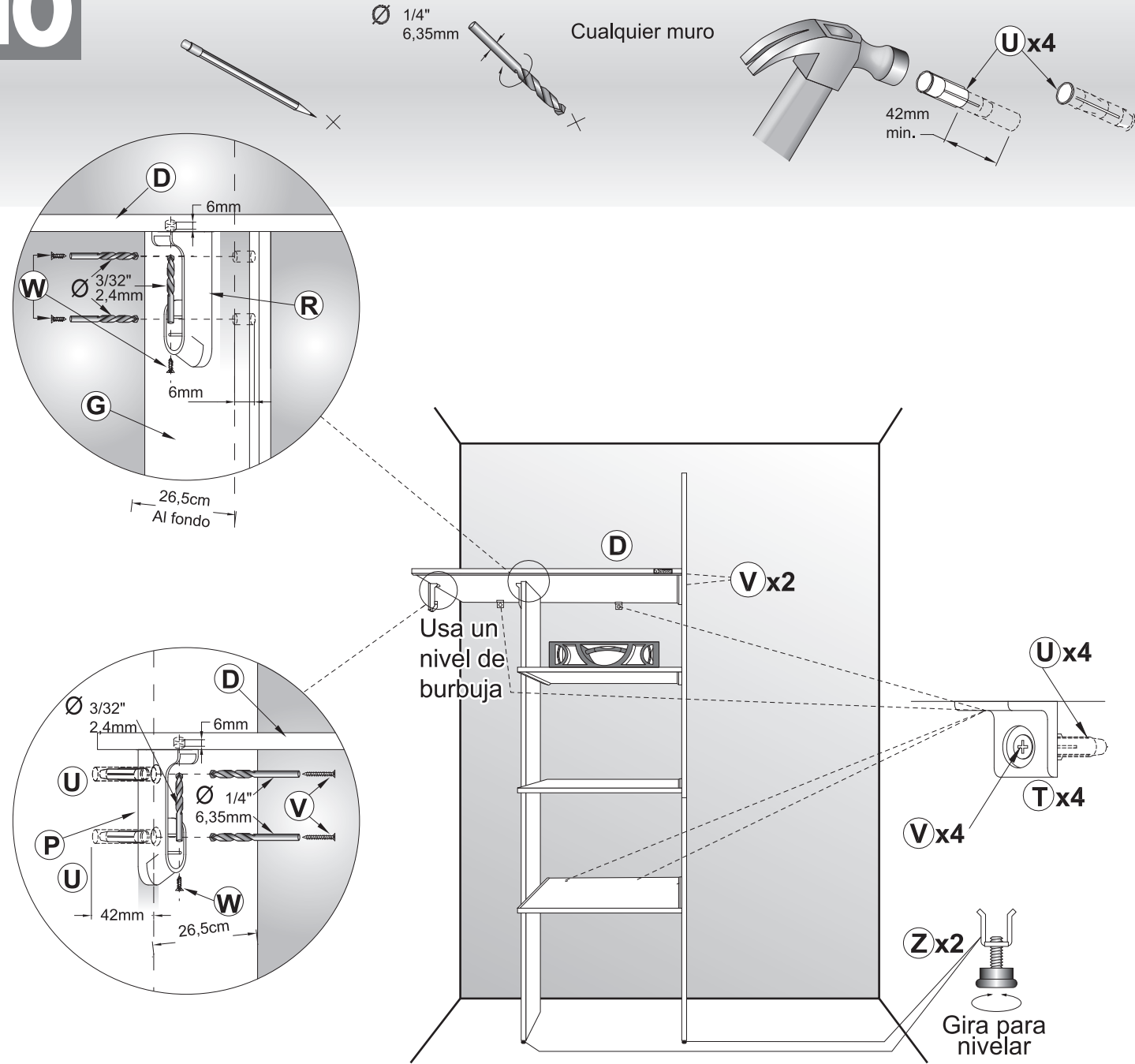
# 9

Cuando sea necesario, corta el largo del entrepaño **D** según decidas, viendo el inicio de este instructivo



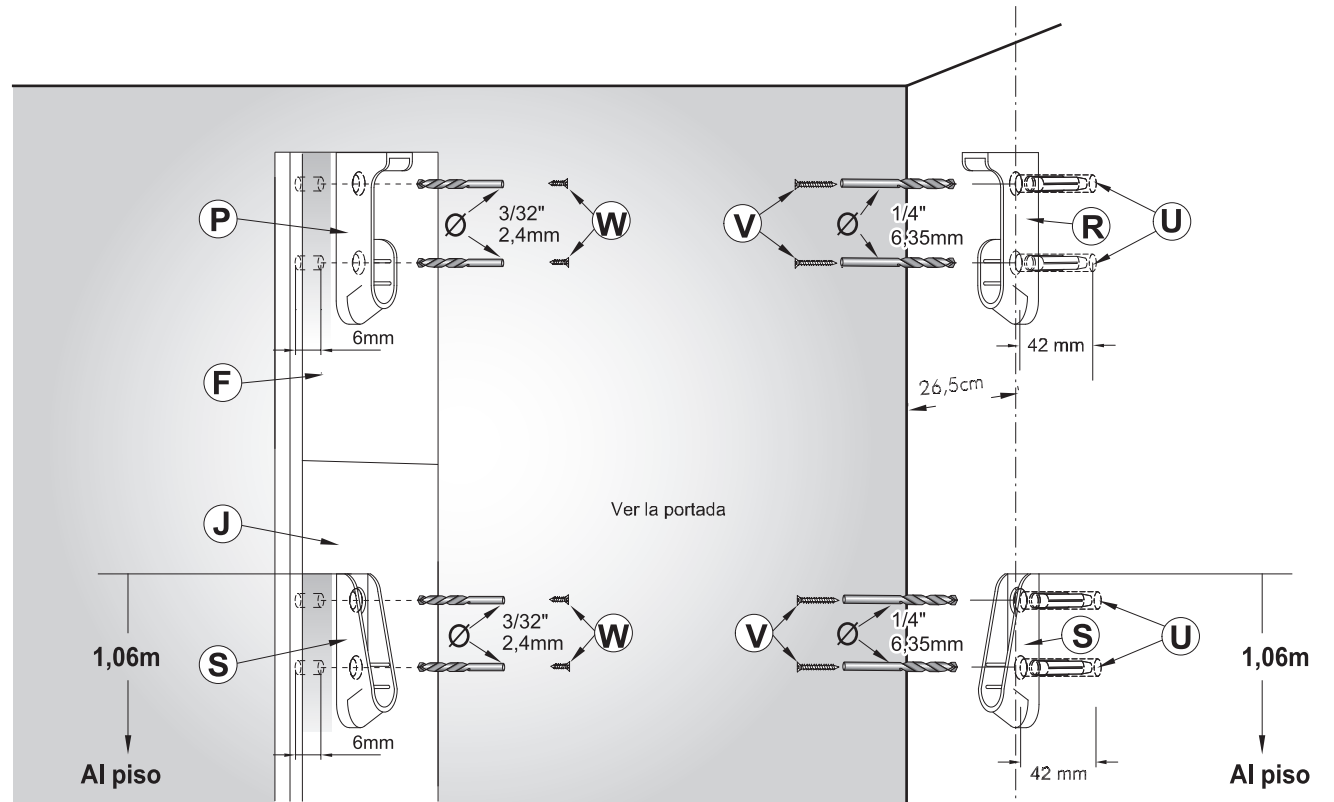
# 10

Nivela con **Z**, ensambla el entrepaño **D** a la torre y fija este grupo a los muros



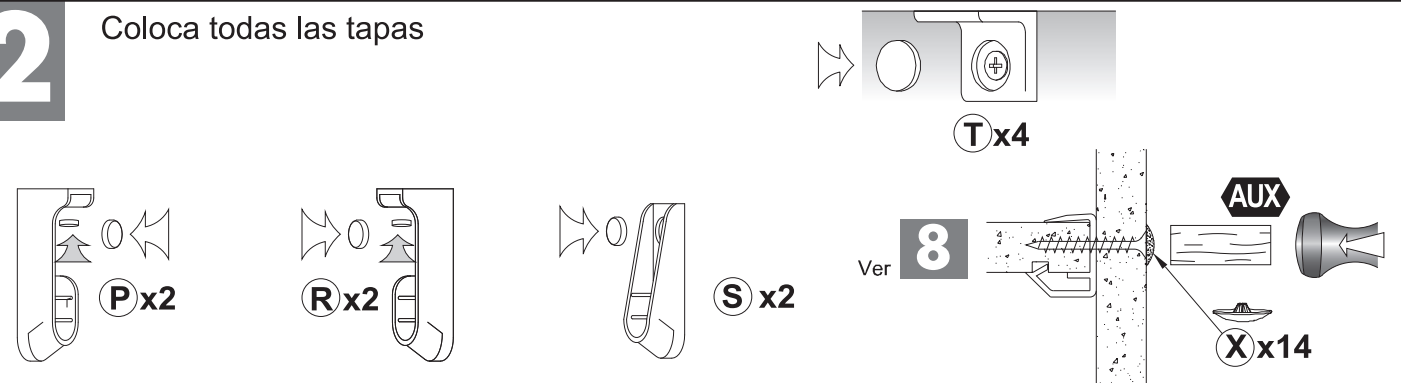
# 11

Fija **P**, **R** y **S**



# 12

Coloca todas las tapas



# 13

Corta y coloca los tres tubos colgadores

