

JUEGO DE BRIDAS

Contenido

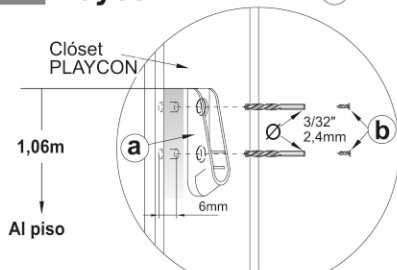
Clave	Descripción	Piezas
a	Brida	2
b	Tornillos 1,2cm	4
c	Tornillos 4,2cm	4
d	Taquetes	4

2

Las bridas son compatibles con los costados, tubos, **closets Playcon** y todo tipo de closets.

4

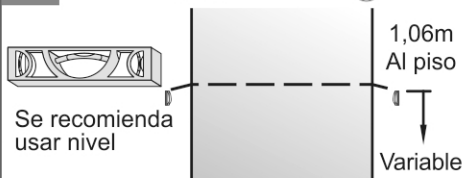
Para fijar cualquier elemento vertical **Playcon** usa tornillos (b)


1

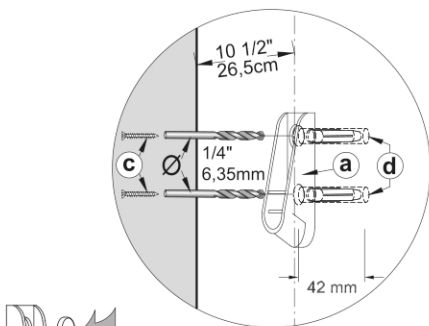
Herramientas necesarias


3

Traza la altura a la que puedes colocar el juego de bridas (a)


5

Para fijar a muros usa taquetes (d) y tornillos (c)



Coloca las tapas de los tonillos presionando firmemente